

IDM-F15



Основные особенности

- Алюминиевый корпус со степенью защиты по передней панели IP65
- Сенсорный экран
- Видеоинтерфейсы: VGA, DVI-D, HDMI, Display Port
- Расширенный диапазон входного напряжения постоянного тока от 12В до 36В
- Поддержка работы при отрицательных температурах от -10°C

Спецификация

Конструктивное исполнение

Конструкция корпуса: Алюминиевый корпус
Вид монтажа: Монтаж в панель, VESA 100, VESA 75
Материал передней панели: Алюминий
Степень защиты по передней панели: IP65

Дисплей

Тип дисплея: LCD TFT
Диагональ экрана: 15"
Максимальное разрешение: 1024 x 768
Количество цветов: 16.7 млн. цветов
Угол обзора: 80°/80°/70°/70°
Соотношение сторон: 4:3
Яркость номинальная: 400 нит
Контрастность номинальная: 1000:1
Время отклика: 5 мс.
Тип подсветки: Светодиод
MTBF: 50,000 часов

Сенсорный экран

IDM-F15/R

Тип сенсорного экрана: Резистивный
Интерфейс: USB
Разъем подключения: Type A

IDM-F15/PC

Тип сенсорного экрана: Емкостный
Поддержка мультитач: Да
Интерфейс: USB
Разъем подключения: Type A

Видеоинтерфейсы

Входной разъем: VGA, DVI-D, HDMI, Display Port

Индикаторы и органы управления

Индикаторы: Индикатор питания
Органы управления: On/Off, Кнопки управления

Аудио

Аудиовыход: Встроенные динамики, Линейный выход
Аудиовход: Линейный вход

Разъемы

Разъемы: DB15 VGA, DVI-D, HDMI, Display Port, USB, Mic In, Line Out, DC Jack, DC Input (Клеммная колодка)

Требования по питанию

Входное напряжение питания DC: 12В-36В DC
Потребляемая мощность: ≤30Вт
Потребляемая мощность (режим ожидания): ≤1,5Вт

Программное обеспечение

Совместимость с ОС: Windows 7, Windows 8.1, Windows 10, Windows 11, Astra Linux

Габариты и вес

Ширина: 365,5 мм.
Высота: 289,5 мм.
Глубина: 64,5 мм.
Вес (нетто): 4,5 кг.
Вес (брутто): 6,0 кг.

Условия эксплуатации

Температура эксплуатации: -10°C ~ 70°C
Влажность при эксплуатации: 10% ~ 80%
Температура хранения: -20°C ~ 80°C
Влажность при хранении: 10% ~ 90%

Стандарты и сертификаты

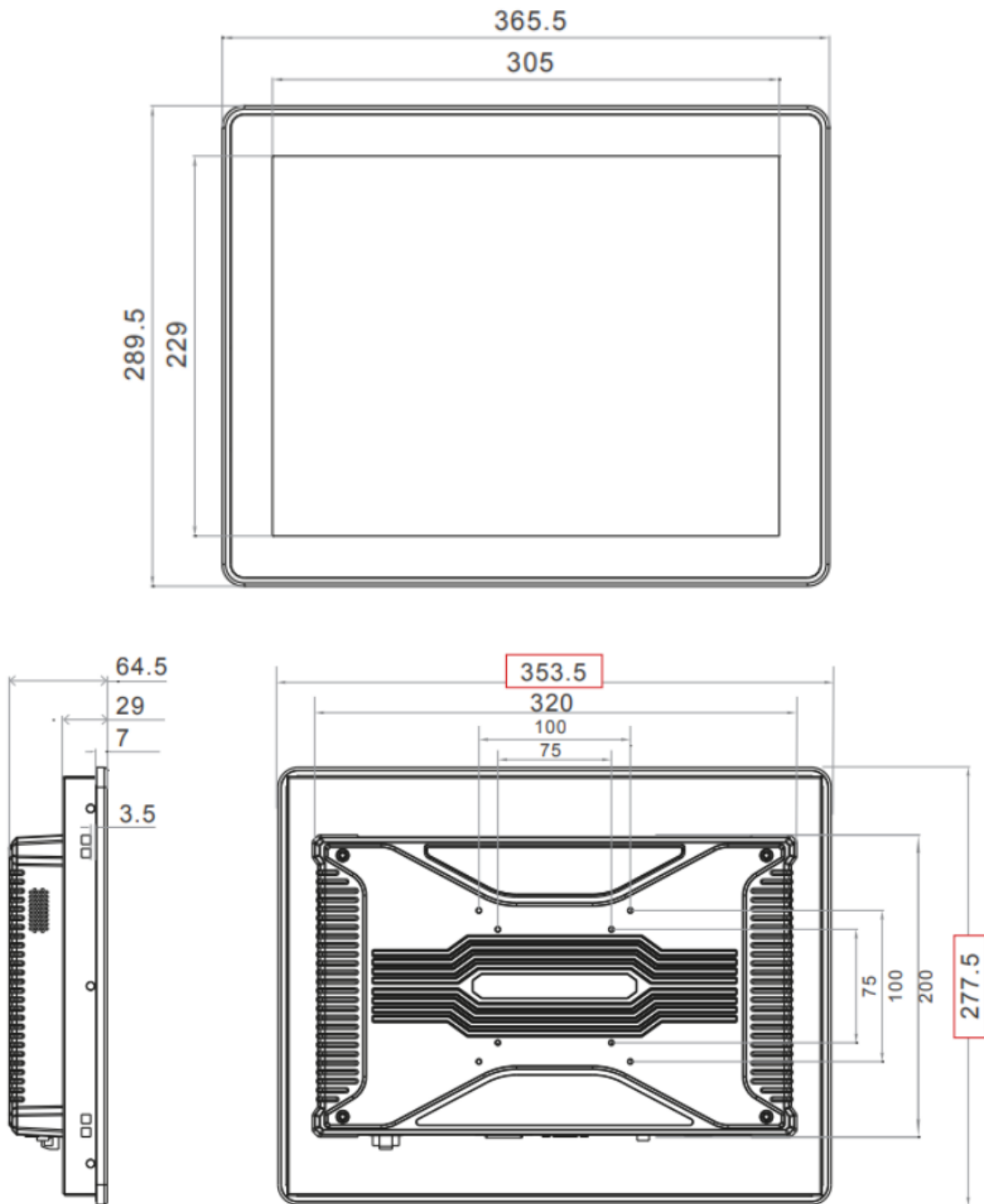
Сертификаты: Сертификат Таможенного союза (EAC)

Внешний вид





Размеры и габариты



Размеры технологического выреза для панельного монтажа (ШхВ): 353,5x277,5 мм.

Комплектация

Кабель USB для сенсорного экрана – 1 шт.

Кабель видеосигнала VGA – 1 шт.

Скоба/брACKET для панельного монтажа - 8 шт.

Адаптер питания AC/DC (DC Jack) – 1 шт.

Кабель питания - 1 шт.

