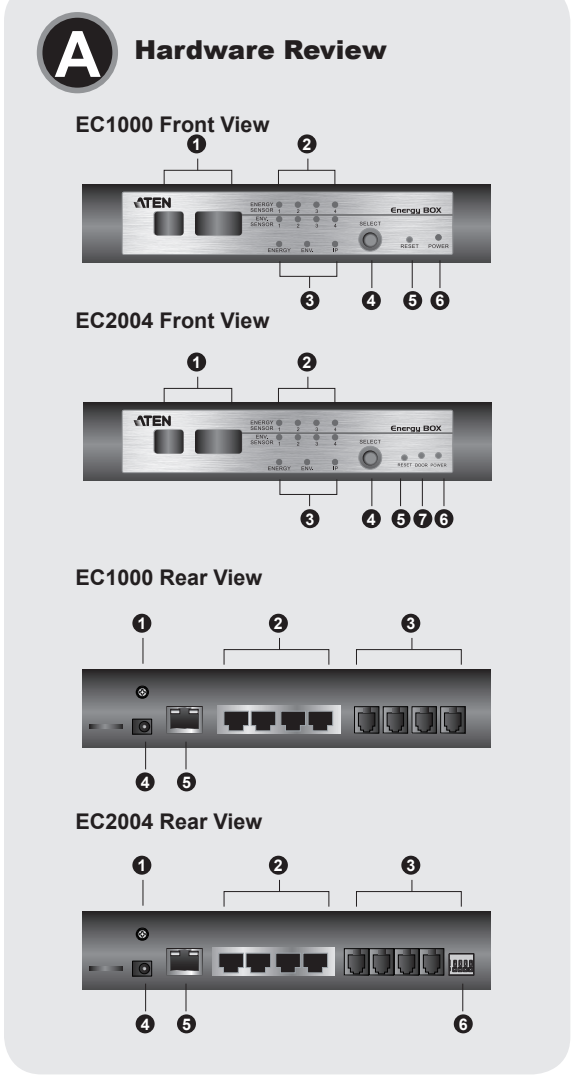
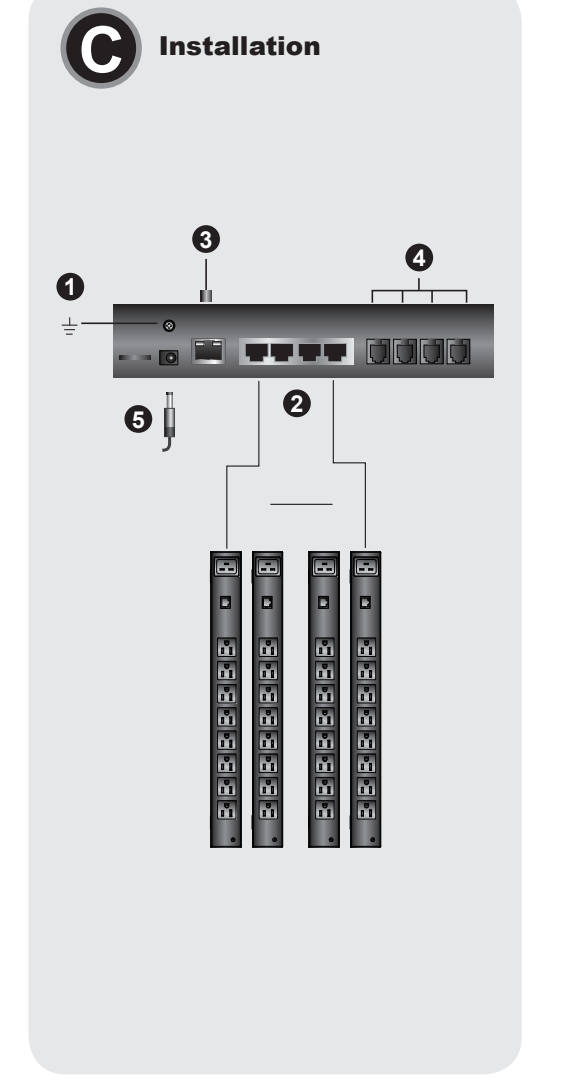
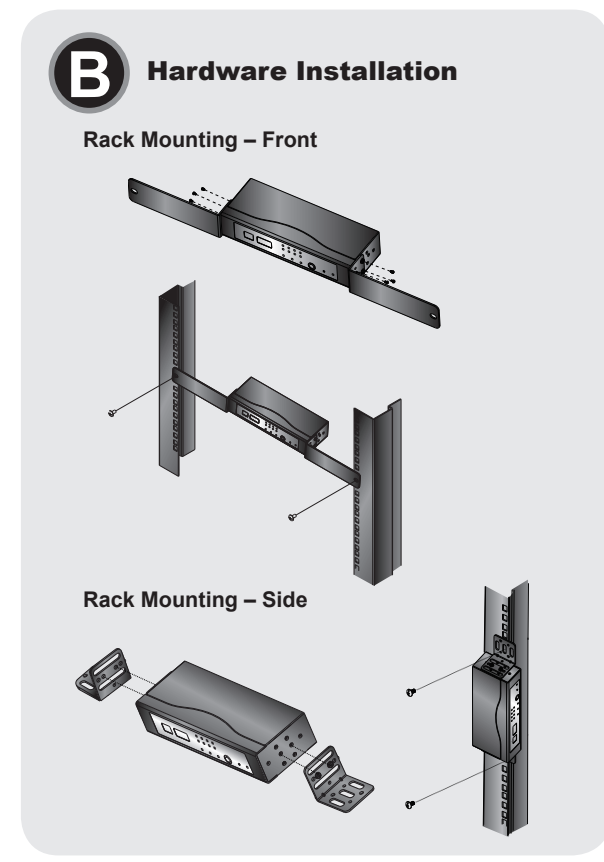


© Copyright 2013 ATEN® International Co., Ltd.  
ATEN and the ATEN logo are trademarks of ATEN International Co., Ltd. All rights reserved.  
All other trademarks are the property of their respective owners.  
This product is RoHS compliant.  
Part No. PAPE-1224-101G Printing Date: 09/2013



**Package Contents**  
1 EC1000/EC2004 Energy Box  
1 Power Adapter  
1 Mounting Kit  
4 RJ-45 Cables  
1 CD ROM (Manual, eco Sensors Software)  
1 User Instructions



**Important Notice**  
Considering environmental protection, ATEN does not provide a fully printed user manual for this product. If the information contained in the Quick Start Guide is not enough for you to configure and operate your product, please visit our website [www.aten.com](http://www.aten.com), and download the full user manual.  
**Online Registration**  
<http://eservice.aten.com>  
**Technical Phone Support International:**  
886-2-86926959  
**North America:**  
1-888-999-ATEN Ext: 4988  
**United Kingdom:**  
44-8-4481-58923

The following contains information that relates to China:

有害物質含量或元素				
零件名稱	鉛	汞	六價鉻	多溴聯苯
電源插排	○	○	○	○
數據插排	○	○	○	○

○ 表示該有害物質或在該部件所有均原材料中的含量均在SJ/T 11363-2006規定的限量要求之下。  
● 表示符合歐盟的RoHS條款，但該有害物質至少在某部件的某一均原材料中的含量超出SJ/T 11363-2006的限量要求。  
\* 表示該有害物質至少在某部件的某一均原材料中的含量超出SJ/T 11363-2006的限量要求。

All information, documentation, firmware, software utilities, and specifications contained in this package are subject to change without prior notification by the manufacturer. Please visit our website <http://www.aten.com/download/?cid=dds> for the most up-to-date versions.

EC1000/EC2004 Energy Box Quick Start Guide [www.aten.com](http://www.aten.com)

## Hardware Review

- Front View**
- Readout Section
  - Energy and Environmental Sensor LEDs
  - Selection LED
  - Select Button
  - Reset Switch
  - Power LED
  - Door Sensor

- Rear View**
- Grounding Terminal
  - Energy Sensor Ports
  - Environment Sensor Ports
  - Power Jack
  - LAN Port
  - Door Sensor Port

## Hardware Installation

The EC1000/EC2004 can be mounted in a 19" (1U) rack or in an 0U configuration mounted to the side of the rack.

### Rack Mounting – Front / Rear

- Use 3 M3 x 8 Phillips hex head screws supplied with the rack mounting kit to screw the rack mounting brackets into the sides near the front/rear of the unit.
- Position the unit in the front of the rack and align the holes in the mounting brackets with the holes in the rack.
- Screw the mounting brackets to the rack.

### Rack Mounting – Side

- Use 2 M3 x 8 Phillips hex head screws supplied with the rack mounting kit to screw the rack mounting brackets into the sides at the middle of the unit.
- Position the unit on the outer front of the rack and align the holes in the mounting brackets with the holes in the rack.
- Screw the mounting brackets to the rack.

## Installation

To set up your EC1000/EC2004 Energy Box installation, refer to the installation diagram (the numbers in the diagram correspond to the numbered steps), and do the following:

- Use a grounding wire to ground the EC1000/EC2004 by connecting one end of the wire to its grounding terminal, and the other end of the wire to a suitable grounded object.  
**Note:** Do not omit this step. Proper grounding helps to prevent damage to the unit from surges or static electricity.
- For each Energy PDU you want to connect, use a RJ-45 cable included with the package to connect from the EC1000/EC2004 Energy Box Energy Box to the Energy PDUs.
- Plug the cable that connects the EC1000/EC2004 Energy Box to the LAN into the LAN port.
- If you are using sensors with your EC1000/EC2004 Energy Box installation, connect them to the rear environmental sensor ports.  
**Note:** Sensors are optional. Door Sensor is only for EC2004.
- Connect the EC1000/EC2004's power adapter to an AC power source.

## Operation

EC1000/EC2004 Energy Box provide several methods to access and manage your installation: Front Panel, Browser, eco Sensors (Energy Management Software), and SNMP.

## Front Panel Operation

The EC1000/EC2004 front panel display is controlled by the Select pushbutton. The Select pushbutton cycles through the energy ports, environmental ports, and IP Address, displaying relevant information about each selection in the Port LED, and Data LED displays.

## Browser Operation

To operate the EC1000/EC2004 from an Internet browser, begin by logging in:

- Open your browser and specify the IP address of the EC1000/EC2004 you want to access in the browser's URL location bar.  
**Note:** You can get the IP address from the EC1000/EC2004 administrator, or see the "IP Address Determination" section of the user manual. (Default IP Address: 192.168.0.60)
- If a Security Alert dialog box appears, accept the certificate – it can be trusted. The Login page appears.
- Provide a valid Username and Password, and select your language.  
**Note:** If you are logging in for the first time, use the default Username: administrator; and the default Password: password.
- Then Click Login to bring up the browser Main Page.

EC1000/EC2004 Energy Box Guide de démarrage rapide [www.aten.com](http://www.aten.com)

## Description du matériel

- Vue avant**
- Section d'affichage
  - Voyants des capteurs d'énergie et des capteurs environnementaux
  - Voyant de sélection
  - Bouton de sélection
  - Bouton de réinitialisation
  - Voyant d'alimentation
  - Capteur de porte
- Vue arrière**
- Prise de terre
  - Ports capteurs d'énergie
  - Ports capteurs
  - Prise d'alimentation
  - Port LAN
  - Port de capteur de porte

## Installation du matériel

L'unité EC1000/EC2004 peut être installée dans un bâti de 19" (1U) ou dans un emplacement 0U sur le côté du bâti.

### Montage sur bâti – Fixation avant/arrière

- Utilisez les 3 vis cruciformes à têtes hexagonales M3 x 8 fournies avec le kit de montage sur bâti pour visser les supports de montage sur bâti aux côtés de l'appareil, à l'avant et à l'arrière.
- Positionnez l'appareil sur l'avant du bâti et alignez les trous se trouvant dans les supports de montage avec les trous situés dans le bâti.
- Vissez les supports de fixation sur le bâti.

### Montage sur bâti – Fixation latérale

- Utilisez les 2 vis cruciformes à têtes hexagonales M3 fournies avec le kit de montage sur bâti pour visser les supports de montage sur bâti sur les côtés de l'appareil, au milieu.
- Positionnez l'appareil sur la partie avant extérieure du bâti et alignez les trous se trouvant dans les supports de montage avec les trous situés dans le bâti.
- Vissez les supports de fixation sur le bâti.

## Installation

Pour configurer et installer votre unité Energy Box EC1000/EC2004, consultez le schéma d'installation (les chiffres indiqués sur le schéma correspondent au numéro des étapes), et procédez comme suit :

- Pour mettre l'unité EC1000/EC2004 à la terre, reliez une extrémité du câble à la borne de terre et l'autre extrémité à un objet correctement mis à la terre.

- Remarque :** ne sautez pas cette étape. Une mise à la terre correcte protège l'appareil de l'électricité statique et des surtensions.
- Pour chaque unité d'alimentation Energy PDU que vous souhaitez connecter, utilisez l'un des câbles RJ-45 fournis pour réaliser la connexion entre l'unité Energy Box EC1000/EC2004 et les unités d'alimentation Energy PDU.
  - Branchez le câble qui relie l'unité Energy Bo EC1000/EC2004 au réseau LAN dans le port LAN de l'unité EC1000/EC2004.
  - Si vous utilisez des capteurs dans l'installation de votre unité Energy Box EC1000/EC2004, connectez-les sur les ports pour capteurs environnementaux situés à l'arrière.  
**Remarque :** les capteurs sont facultatifs. Le capteur de porte n'est disponible que pour le modèle EC2004.
  - Connectez l'adaptateur secteur de l'unité EC1000/EC2004 à une source d'alimentation CA.

## Fonctionnement

L'unité Energy Box EC1000/EC2004 offre plusieurs méthodes permettant d'accéder à votre installation et de la gérer : Par le panneau avant, par navigateur, par le logiciel de gestion de l'énergie eco Sensors et par SNMP.

### Utilisation du panneau avant

L'affichage du panneau avant de l'unité EC1000/EC2004 est commandé à l'aide du bouton de sélection. Le bouton de sélection permet de faire défiler les ports d'énergie, les ports environnementaux et l'adresse IP. Des

informations concernant chaque sélection sont alors affichées grâce au voyant de port et au voyant de données.

### Utilisation avec le navigateur

Pour utiliser l'unité EC1000/EC2004 à l'aide d'un navigateur Internet, commencez par vous connecter :

- Ouvrez votre navigateur et saisissez l'adresse IP de l'unité EC1000/EC2004 à laquelle vous voulez accéder dans la barre d'adresses URL du navigateur.  
**Remarque :** vous pouvez obtenir l'adresse IP auprès de l'administrateur de l'unité EC1000/EC2004 ou consulter la section « Détermination de l'adresse IP » du manuel d'utilisation. (Adresse IP par défaut : 192.168.0.60)
- Si une boîte de dialogue d'alerte de sécurité apparaît, acceptez le certificat : vous pouvez vous y fier. La page de connexion s'affiche :
- Renseignez un nom d'utilisateur et un mot de passe, et sélectionnez votre langue.  
**Remarque :** si vous vous connectez pour la première fois, indiquez le nom d'utilisateur par défaut administrator, et le mot de passe par défaut password.
- Ensuite, cliquez sur Login (Connexion) pour faire apparaître la page principale dans le navigateur.

EC1000/EC2004 Energy Box Kurzanleitung [www.aten.com](http://www.aten.com)

## Hardwareübersicht

- Vorderseitige Ansicht**
- Readout-Abschnitt
  - LED-Anzeigen für Stromversorgung und Umgebungssensoren
  - Auswahl-LED-Anzeige
  - Auswahl Taste
  - Schalter zum Zurücksetzen
  - LED-Betriebsanzeige
  - Türsensor
- Rückseitige Ansicht**
- Erdungsanschluss
  - Energiesensorenports
  - Umgebungssensorenports
  - Stromeingangsbuchse
  - LAN-Port
  - Türsenorport

## Hardware installieren

Sie können die EC1000/EC2004 in einen 19-Zoll-Schrank (1U) einbauen oder seitlich am Rack in einer 0U-Konfiguration montieren.

### Rack-Montage – Vorder-/Rückseite

- Verwenden Sie 3 der zum Rack-Montagekit mitgelieferten M3 x 8-Kreuzschlitzschrauben, um die beiden Halterungen an der Seite nahe der vorder- bzw. rückseitigen Abdeckung zu befestigen.
- Setzen Sie das Gerät von vorne in das Rack ein. Richten Sie dabei die Löcher in den Halterungen mit denen des Racks aus.
- Verschrauben Sie die Halterungen am Rack.

- Verwenden Sie 2 der mitgelieferten M3 x 8-Kreuzschlitzschrauben, um die beiden Halterungen seitlich an der GeräteMitte zu befestigen.
- Halten Sie das Gerät außen an der Vorderseite an das Rack. Richten Sie dabei die Löcher in den Halterungen mit denen des Racks aus.
- Verschrauben Sie die Halterungen am Rack.

## Installation

Zur Installation der EC1000/EC2004 Energy-Box, siehe das Installationsdiagramm (die Nummern im folgenden Diagramm entsprechen der Reihenfolge). Gehen Sie wie folgt vor:

- Erden Sie die EC1000/EC2004 mithilfe eines Erdleiters. Verbinden Sie dazu das eine Ende des Leiters mit der Erdungsschelle und das andere Ende mit einem geerdeten Gegenstand.  
**Hinweis:** Überspringen Sie diesen Schritt keinesfalls. Eine ordnungsgemäße Erdung schützt das Gerät vor Spannungsspitzen und statischer Elektrizität.
- Verwenden Sie für jede anzuschließende Energy PDU eines der mitgelieferten RJ-45-Kabel, und verbinden Sie die EC1000/EC2004

- Verbinden Sie die EC1000/EC2004 Energy-Box mit Ihrem lokalen Netzwerk. Verbinden Sie dazu das Netzwerkabel mit dem LAN-Anschluss der EC1000/EC2004.
- Wenn Sie in Ihrer EC1000/EC2004 Energy-Box-Installation außerdem Sensoren verwenden möchten, schließen Sie diese auf den entsprechenden Ports auf der Geräterückseite an.  
**Hinweis:** Die Sensoren sind optional. Der Türsensor wird nur vom Modell EC2004 unterstützt.
- Verbinden Sie das Netzteil der EC1000/EC2004 mit dem Wechselstromnetz.

## Bedienung

Sie können auf die EC1000/EC2004 Energy-Box folgendermaßen zugreifen und die Installation verwalten: Vorderseitiges Bedienfeld, Browser, eco Sensors-Software zur Verwaltung der Stromversorgung und SNMP.

### Bedienung über das vorderseitige Bedienfeld

Das Display auf der Vorderseite der EC1000/EC2004 wird über die Taste Select gesteuert. Die Drucktaste Select schaltet bei mehrfachem Betätigen zwischen den Stromversorgungs- und Umgebungsports sowie IP-Adresse um. Dabei werden bei jeder Auswahl entsprechende Informationen in den Port- und Daten-LED-Displays angezeigt.

## Verwaltung per Web-Browser

Um die EC1000/EC2004 über einen Web-Browser zu bedienen, müssen Sie sich zunächst anmelden:

- Öffnen Sie Ihren Web-Browser, und geben Sie in die Adressleiste des Browsers die IP-Adresse der EC1000/EC2004 ein, die Sie verwalten möchten.  
**Hinweis:** Sie können die IP-Adresse bei Ihrem EC1000/EC2004-Administrator erfragen oder im Abschnitt „IP Address Determination“ (IP-Adresse feststellen) des Benutzerhandbuchs nachsehen, wie Sie sie anderweitig herausfinden können. (Voreingestellte IP-Adresse: 192.168.0.60)
- Falls ein Sicherheitshinweis erscheint, akzeptieren Sie das Zertifikat – es ist vertraulich. Ein Anmeldebildschirm erscheint.
- Geben Sie Benutzernamen und Kennwort ein, und wählen Sie Ihre Sprache aus.  
**Hinweis:** Wenn Sie sich zum ersten Mal anmelden, lautet der voreingestellte Benutzername: administrator; das Standardkennwort lautet: password.
- Klicken Sie anschließend auf Anmelden, um das Hauptmenü zu öffnen.

EC1000/EC2004 Bloqueo de energía Energy Box Guía rápida [www.aten.com](http://www.aten.com)

## Presentación del hardware

- Vista frontal**
- Sección de lectura
  - Indicadores LED de los sensores de energía y ambientales
  - Indicador LED de selección
  - Botón de selección
  - Interruptor de reseteo
  - Indicador LED de alimentación
  - Sensor de la puerta
- Vista posterior**
- Toma de tierra
  - Puertos para sensores de energía
  - Puertos para sensores
  - Entrada de alimentación
  - Puerto LAN
  - Puerto del sensor de la puerta

## Instalar el hardware

El EC1000/EC2004 se puede instalar en un rack de 19 pulgadas (1U) o en una configuración 0U en el lateral del rack.

### Montaje en rack – Fijación frontal/posterior

- Utilice 3 de los tornillos de estrella M3 x 8 incluidos para atornillar las escuadras para montaje en rack en los lados, cerca del panel anterior/posterior de la unidad.
- Coloque la unidad en la parte delantera del rack y alinee los agujeros en las escuadras con los agujeros del rack.
- Atornille las escuadras al rack.

### Montaje en rack – Fijación lateral

- Utilice 2 de los tornillos de estrella M3 x 8 incluidos para atornillar las escuadras en el medio de los laterales de la unidad.
- Coloque la unidad en la parte exterior delantera del rack y alinee los agujeros en las escuadras con los agujeros del rack.
- Atornille las escuadras al rack.

## Instalación

Para instalar el EC1000/EC2004 Energy Box, véase el diagrama de instalación (los números del diagrama corresponden a los diferentes pasos a seguir) y proceda como se indica a continuación:

- Emplee un conductor de tierra para conectar el EC1000/EC2004 a tierra. Para ello, conecte un extremo del conductor al terminal de tierra del equipo y el otro extremo a un objeto ya puesto a tierra.

- Nota:** no omite este paso. Una conexión correcta a tierra protege a la unidad de la electricidad estática y de las subidas de tensión.
- Para cada PDU que desee conectar, emplee un cable RJ-45 incluido y conecte el EC1000/EC2004 Energy Box a las unidades Energy PDU.
  - Conecte el cable que conectará el EC1000/EC2004 Energy Box a la red informática en el puerto LAN del EC1000/EC2004.
  - Si desea utilizar sensores en su instalación del EC1000/EC2004 Energy Box, conéctelos a los puertos para sensores ambientales en el panel posterior.  
**Nota:** Los sensores son opcionales. El sensor de la puerta solo es compatible con el modelo EC2004.
  - Conecte el adaptador de alimentación del EC1000/EC2004 a una toma eléctrica.

## Funcionamiento

El EC1000/EC2004 Energy Box ofrece varios métodos para acceder a y para administrar su instalación: panel frontal, navegador, software eco Sensors (de administración de energía) y SNMP.

### Manejo desde el panel frontal

La pantalla del panel frontal del EC1000/EC2004 se controla con el pulsador de selección Select. El pulsador Select sirve para conmutar cíclicamente entre los puertos de suministro de energía y de los ambientales así como la

dirección IP, mostrando información correspondiente sobre cada selección en las pantallas de indicadores LED de puertos y de datos.

### Control a través del navegador

Para utilizar el EC1000/EC2004 mediante un navegador Web, empiece por conectarse:

- Abra el navegador Web e indique la dirección IP del EC1000/EC2004 en la barra de direcciones URL del navegador.  
**Nota:** Puede pedirle la dirección IP a su administrador del EC1000/EC2004 o consultar el capítulo "IP Address Determination" (Determinar la dirección IP) del manual del usuario para averiguar cómo determinarla. (Dirección IP predeterminada: 192.168.0.60)
- En caso de que aparezca un cuadro de diálogo "Advertencia de seguridad", acepte el certificado. Aparecerá la página de inicio de sesión:
- Escriba un nombre de usuario y una contraseña válidos y seleccione su idioma.  
**Nota:** Si se va a conectar por primera vez, el nombre de usuario predeterminado es: administrator; y la contraseña predeterminada es: password.
- Haga clic en Iniciar sesión para abrir la página principal.

## Funzionamento dal pannello anteriore

Il display del pannello frontale dell'EC1000/EC2004 è comandato dal pulsante Select. Il pulsante Select passa ciclicamente le porte energetiche, ambientali e dell'indirizzo IP, visualizzando le informazioni rilevanti su ciascuna selezione nei LED Port e Data.

### Funzionamento tramite browser

Per utilizzare l'EC1000/EC2004 tramite un browser Internet, iniziare effettuando il login:

- Aprire il browser e digitare nella barra degli indirizzi l'indirizzo IP dell'EC1000/EC2004 a cui si vuole accedere.  
**Nota:** per reperire l'indirizzo IP dell'EC, rivolgersi all'amministratore o consultare la sezione "Determinare l'indirizzo IP" del manuale dell'utente. (Indirizzo IP predefinito: 192.168.0.60)
- Quando apparirà la finestra di dialogo Security Alert (Avviso di Sicurezza), accettare la certificazione – è affidabile. Apparirà una pagina di login:
- Immettere nome utente e password validi e scegliere la lingua.  
**Nota:** se si sta effettuando il primo accesso, utilizzare il Nome utente predefinito: administrator (amministratore) e la password predefinita: password.
- Fare poi clic su Login per accedere alla pagina principale del browser.

- l'altra a un oggetto adatto dotato di messa a terra.
- Nota:** Non saltare questo passo. Un'appropriata messa a terra contribuisce a evitare i danni ai dispositivi derivanti da picchi di tensione o elettricità statica.
- Per ciascuna Energy PDU da collegare, utilizzare un cavo RJ-45 incluso nella confezione per collegare l'Energy Box EC1000/EC2004 alle Energy PDU.
  - Collegare il cavo di connessione fra l'Energy Box EC1000/EC2004 e la LAN alla porta LAN dell'Energy Box EC1000/EC2004.
  - Se l'installazione dell'Energy Box EC1000/EC2004 impiega dei sensori, collegarli alle relative porte sul lato posteriore del dispositivo.  
**Nota:** i sensori sono opzionali. Il sensore della porta è disponibile solo per l'EC2004.
  - Collegare l'alimentatore dell'EC1000/EC2004 a una fonte di alimentazione CA.

## Funzionamento

L'Energy Box EC1000/EC2004 offre diversi metodi per accedere e gestire l'installazione: pannello anteriore, browser, eco sensori (software di gestione energetica), e SNMP.

EC1000/EC2004 Energy Box Guida rapida [www.aten.com](http://www.aten.com)

## Hardware

- Vista anteriore**
- Sezione di lettura
  - LED sensori energetici e ambientali
  - LED di selezione
  - Pulsante di selezione
  - Interruttore di ripristino
  - LED d'alimentazione
  - Sensore della porta
- Vista posteriore**
- Terminale di messa a terra
  - Porte sensori energetici
  - Porte sensori
  - Presad'alimentazione
  - Porta LAN
  - Presadelsensore della porta

## Installazione dell'hardware

L'EC1000/EC2004 può essere montata in un rack da 19 pollici (1U) in configurazione 0U sul lato del rack.

- Montaggio in rack – lato anteriore/posteriore**
- Utilizzare 3 M3 x 8 viti a croce fornite con il kit di montaggio in rack per avvitare le staffe sui lati, vicino al pannello anteriore/posteriore del dispositivo:
  - Posizionare il dispositivo davanti al rack e allineare i fori nelle staffe per il montaggio con quelli sul rack.
  - Avvitare i supporti per il montaggio sul rack.

### Montaggio in rack – laterale

- Usare 2 viti esagonali con testa Phillips M3 x 8 fornite con il kit di montaggio del rack per avvitare le staffe del rack di supporto sui lati al centro dell'unità.
- Posizionare il dispositivo davanti al rack e allineare i fori nelle staffe per il montaggio con quelli sul rack.
- Avvitare i supporti per il montaggio sul rack.

## Installazione

Per effettuare un'installazione dell'Energy Box EC1000/EC2004, fare riferimento all'illustrazione nella (i numeri nella figura corrispondono ai vari passi delle istruzioni) e procedere come segue:

- Utilizzare un filo apposto per mettere a terra l'EC1000/EC2004, collegando un'estremità del filo al relativo terminale di messa a terra e



