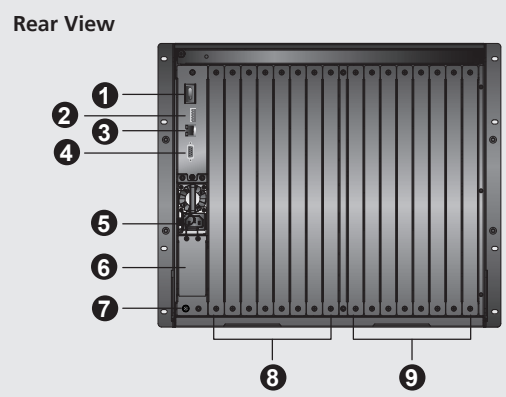
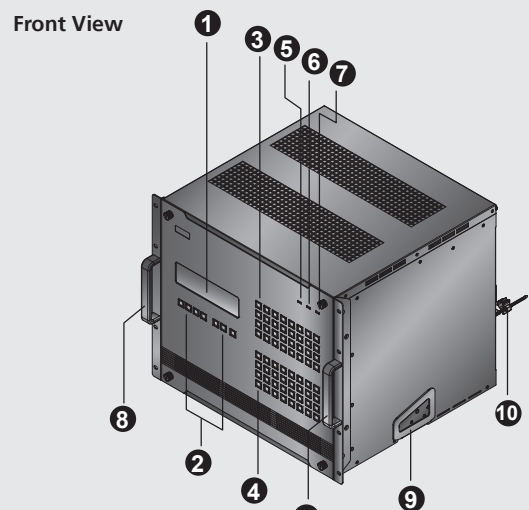




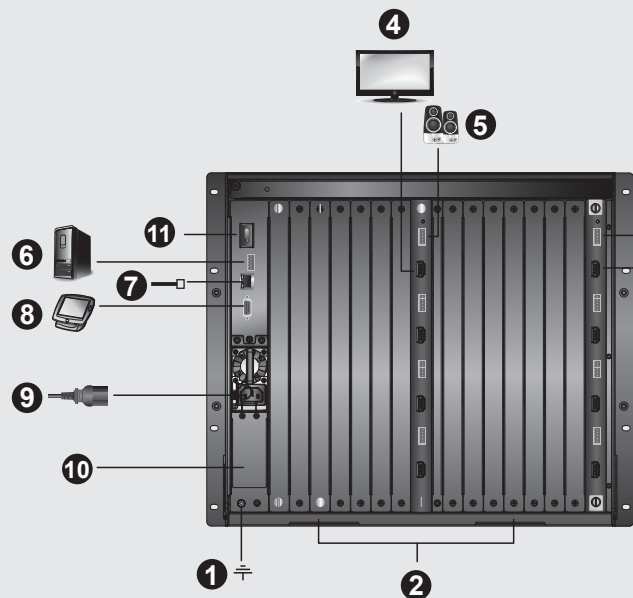
A Hardware Review



Package Contents

- 1 VM3200 32 x 32 Modular Matrix Switch
- 1 Power Cord
- 1 Terminal Block connector
- 1 User Instructions

B Hardware Installation



Support and Documentation Notice

All information, documentation, firmware, software utilities, and specifications contained in this package are subject to change without prior notification by the manufacturer.

To reduce the environmental impact of our products, ATEN documentation and software can be found online at <http://www.aten.com/download/>

Technical Support
www.aten.com/support

Scan for more information



EMC Information

FEDERAL COMMUNICATIONS COMMISSION INTERFERENCE STATEMENT:
This equipment has been tested and found to comply with the limits for a Class A digital device, pursuant to Part 15 of the FCC Rules. These limits are designed to provide reasonable protection against harmful interference when the equipment is operated in a commercial environment. This equipment generates, uses, and can radiate radio frequency energy and, if not installed and used in accordance with the instruction manual, may cause harmful interference to radio communications. Operation of this equipment in a residential area is likely to cause harmful interference in which case the user will be required to correct the interference at his own expense.
FCC Caution: Any changes or modifications not expressly approved by the party responsible for compliance could void the user's authority to operate this equipment.
Warning: This equipment is compliant with Class A of CISPR 32. In a residential environment this equipment may cause radio interference.
Warning: Operation of this equipment in a residential environment could cause radio interference.
Suggestion: Shielded twisted pair (STP) cables must be used with the unit to ensure compliance with FCC & CE standards.
This device complies with Part 15 of the FCC Rules. Operation is subject to the following two conditions:(1) this device must not cause harmful interference, and(2) this device must accept any interference received, including interference that may cause undesired operation.

이 기기는 업무용(A급) 전자파적합기기로서 판매자 또는 사용자는 이 점을 주의하시기 바라며, 가정외의 지역에서 사용하는 것을 목적으로 합니다.

VM3200 32 x 32 Modular Matrix Switch

A Overview

VM3200 Front View

- 1 LCD Display
- 2 Function Pushbuttons
- 3 Input Pushbuttons (1-32)
- 4 Output Pushbuttons (1-32)
- 5 Alarm LED
- 6 Redundant Power LED
- 7 Primary Power LED
- 8 Handles
- 9 Recessed Handles
- 10 Cable Strap

VM3200 Rear View

- 1 Power Switch
- 2 Port série RS-485 / RS-422 Serial Port
- 3 Ethernet Port
- 4 RS-232 Serial Port
- 5 Primary Power Supply
- 6 Redundant Power Slot (Optional)
- 7 Grounding Terminal
- 8 Output Board Slots
- 9 Input Board slots

B Hardware Installation

Installation of the VM3200 is simply a matter of connecting the appropriate cables. Refer to the installation diagram above (the numbers in the diagram correspond to the steps below), and do the following:

- 1 Use a grounding wire to ground the unit by connecting one end of the wire to the grounding terminal, and the other end of the wire to a suitable grounded object.

- Note:** Do not omit this step. Proper grounding helps to prevent damage to the unit from surges or static electricity.
- 2 Unscrew the covers on the VM3200's rear panel and insert the I/O boards into the vertical slots (see VM3200 user manual, page 28, for details).
 - 3 Connect your AV source device(s) to the Video and Audio port(s) of the Input Board on the VM3200.
 - 4 Connect your video display device(s) to the Video port(s) of the Output Board on the VM3200.
 - 5 Connect your speakers / audio output device(s) to the Audio port(s) of the Output Board on the VM3200.
 - 6 (Optional) If you are using the serial control function to control multiple VM3200's, use an appropriate serial cable to connect the computer or serial controller to the VM3200's female RS-485 / RS-422 captive screw connector. The VM3200 package includes a terminal block connector that can be used for this connection.
 - 7 (Optional) If using the remote operation features (web GUI), plug a Cat 5e cable from the network into the VM3200's Ethernet port.
 - 8 (Optional) If you are using a serial control function, use an appropriate serial cable to connect the computer or serial controller to the VM3200's female RS-232 serial port.

- 9 Plug the power cord supplied with the package into the VM3200's 3-prong socket, and then into a power source.
- 10 (Optional) Plug in an additional power module for redundancy if required.
Note: Secondary power modules are not included in the package. See the VM3200 user manual, Optional Equipment, page 11, for details.
- 11 Power on the VM3200 and all devices in the installation.

C Operation

The VM3200 can be configured and operated locally via the front panel display and pushbuttons; remotely over a standard TCP/IP connection via graphical user interface (GUI) using a web browser; or by an RS-232 / RS-485 / RS-422 serial controller. For more detailed information about control operations, download the VM3200 user manual from our website: www.aten.com

Front Panel Operation

The VM3200's front panel display operation is intuitive and convenient. Please note the following operation conventions:

- Use the Input/Output pushbuttons to configure port connections.
- Use the Video pushbutton to configure video connections.

- Use the Audio pushbutton to configure audio connections.
- Use the Profile pushbutton to select a profile or switch between the connection profiles which have been added to the profile selection list.
- Use the Menu pushbutton to access the Menu page options.
- Use the ← pushbutton to go back a level, return to the Initial screen, or exit.
- Use the ↑ pushbutton to go to the next or previous options.

Remote Operation

The VM3200 supports three levels of remote users with various operational privileges, and up to 32 users can log into the GUI at one time.

Logging In

To access the Browser GUI, type the VM3200's IP address into the address bar of any browser. If a Security Alert dialog box appears, accept the certificate – it can be the VM3200's VM1600's default IP address is 192.168.0.60. • The default username and password are: administrator/password.

Note: The VM3200 username supports lower case letters only.

Commutateur matriciel modulaire 32 x 32 VM3200

A Vue d'ensemble

Vue de devant du VM3200

- 1 Ecran LCD
- 2 Fonctions des boutons poussoirs
- 3 Boutons poussoirs d'entrée (1-32)
- 4 Boutons poussoirs de sortie (1-32)
- 5 LED d'alarme
- 6 LED d'alimentation redondante
- 7 LED d'alimentation primaire
- 8 Poignées
- 9 Poignées encastrées
- 10 Sangle pour câbles

Vue de derrière du VM3200

- 1 Bouton d'alimentation
- 2 Port série RS-485 / RS-422
- 3 Port Ethernet
- 4 Port série RS-232
- 5 Alimentation primaire
- 6 Fente d'alimentation redondante (en option)
- 7 Borne de terre
- 8 Fentes de carte de sortie
- 9 Fentes de carte d'entrée

B Installation du matériel

L'installation du VM3200 consiste à simplement connecter les bons câbles. Reportez-vous aux schémas d'installation ci-dessus (les numéros des schémas correspondent aux étapes), puis effectuez ce qui suit :

- 1 Utilisez un fil de mise à la terre en reliant une extrémité du fil à la borne de terre et l'autre extrémité à un objet mis à la terre adapté.

- Remarque:** N'ignorez pas cette étape. Une bonne mise à la terre prévient des dommages sur l'appareil causés par les surtensions et l'électricité statique.
- 2 Dévissez les capots sur le panneau arrière du VM3200 et insérez les cartes d'E/S dans les fentes verticales (voir le manuel d'utilisation du VM3200, page 28, pour plus de détails).
 - 3 Connectez vos appareils sources AV aux ports vidéo et audio de la carte d'entrée sur le VM3200.
 - 4 Connectez vos appareils d'affichage vidéo aux ports vidéo de la carte de sortie sur le VM3200.
 - 5 Connectez vos enceintes / appareils de restitution audio aux ports audio de la carte de sortie sur le VM3200.
 - 6 (Facultatif) Si vous utilisez la fonction de commande série pour contrôler plusieurs VM3200, utilisez un câble série approprié pour relier l'ordinateur ou contrôleur série au port RS-485 / RS-422 femelle du VM3200. L'emballage du VM3200 comprend un connecteur de bornier qui peut être utilisé pour cette connexion.
 - 7 (Facultatif) Si vous utilisez les fonctions de contrôle distant (Interface utilisateur Web), branchez un câble Cat 5e au réseau et au port Ethernet du VM3200.
 - 8 (Facultatif) Si vous utilisez une fonction de commande série, utilisez un câble série approprié pour relier l'ordinateur ou contrôleur série au port série RS-232 femelle du VM3200.

- 9 Branchez le cordon d'alimentation fourni dans l'emballage à la prise secteur à 3 broches du VM3200, puis sur une source d'alimentation.
- 10 (Facultatif) Branchez un module d'alimentation supplémentaire pour la redondance si nécessaire.
Remarque: Les modules d'alimentation secondaires ne sont pas inclus dans l'emballage. Consultez le manuel d'utilisation du VM3200, Equipements en option, page 11, pour plus de détails.
- 11 Allumez le VM3200 et tous les appareils de l'installation.

C Fonctionnement

Le VM3200 peut être configuré et géré localement via l'affichage et les boutons du panneau avant, la télécommande IR ou à distance via une connexion TCP/IP via une interface utilisateur graphique (GUI) avec un navigateur Web, ou par un contrôleur série RS-232 / RS-485 / RS-422. Pour des informations plus détaillées sur les opérations de contrôle, téléchargez le manuel d'utilisation du VM3200 sur notre site : www.aten.com

Fonctionnement du panneau avant

Le fonctionnement du panneau avant du VM3200 est intuitif et pratique. Veuillez noter les conventions de fonctionnement suivantes :

- Utilisez les boutons Entrée / Sortie pour configurer les connexions aux ports.
- Utilisez le bouton Vidéo pour configurer les connexions vidéo.

- Utilisez le bouton Audio pour configurer les connexions audio.
- Utilisez le bouton Profil pour sélectionner un profil ou basculer entre les profils de connexion qui ont été ajoutés à la liste de sélection des Profils.
- Utilisez le bouton Menu pour accéder aux options de la page Menu.
- Utilisez le bouton ← pour revenir au niveau précédent, aller à l'écran initial ou sortir.
- Utilisez les boutons ↑ pour aller aux options suivantes ou précédentes.

Fonctionnement à distance

Le VM3200 prend en charge trois niveaux d'utilisateurs distants avec divers privilèges opérationnels, et jusqu'à 32 utilisateurs peuvent se connecter à l'interface graphique à la fois.

Connexion

Pour accéder à l'interface graphique du navigateur, saisissez l'adresse IP du VM3200 dans la barre d'adresse d'un navigateur quelconque. Si une boîte de dialogue d'alerte de sécurité s'affiche, acceptez le certificat, il est de confiance. L'écran d'accueil apparaît. L'adresse par défaut du VM3200 est 192.168.0.60.

• Le nom d'utilisateur et le mot de passe sont : administrator / password.
Remarque: Seules les lettres minuscules sont prises en charge pour les noms d'utilisateur du VM3200.

Modularer 32x32-Matrix-Switch VM3200

A Übersicht

VM3200 – Ansicht von vorne

- 1 LCD-Display
- 2 Funktionsdrucktasten
- 3 Eingangsdrucktasten (1 – 32)
- 4 Ausgangsdrucktasten (1 – 32)
- 5 Alarm-LED
- 6 Redundantes-Netzteil-LED
- 7 Primäres-Netzteil-LED
- 8 Griffe
- 9 Einlassgriffe
- 10 Kabelbinder

VM3200 – Ansicht von hinten

- 1 Ein-/Ausschalter
- 2 Serieller RS-485-/RS-422-Anschluss
- 3 Ethernet-Port
- 4 Serieller RS-232-Anschluss
- 5 Primäres Netzteil
- 6 Steckplatz für redundantes Netzteil (optional)
- 7 Erdungsklemme
- 8 Steckplätze Ausgabekarte
- 9 Steckplätze Eingabekarte

B Hardwareinstallation

Die Installation des VM3200 erfordert einfach nur den Anschluss geeigneter Kabel. Beachten Sie das obige Installationsdiagramm (die Nummern in den Diagrammen entsprechen den nachstehenden Schritten) und gehen Sie wie folgt vor:

- 1 Verwenden Sie zum Erden des Gerätes ein Erdungskabel; verbinden Sie ein Ende des Kabels mit der Erdungsklemme und das andere Ende mit einem geeigneten geerdeten Objekt.

- Hinweis:** Lassen Sie diesen Schritt nicht aus. Eine angemessene Erdung hilft bei der Verhinderung von Geräteschäden durch Spannungsspitzen oder statische Elektrizität.
- 2 Lösen Sie die Schrauben der Abdeckungen an der Rückblende des VM3200 und stecken Sie die I/O-Karten in die vertikalen Steckplätze (siehe VM3200-Bedienungsanleitung, Seite 28).
 - 3 Verbinden Sie Ihre AV-Eingangsgeräte mit den Video- und Audioanschlüssen der Eingabekarte am VM3200.
 - 4 Verbinden Sie Ihre Videoeingangsgeräte mit den Videoanschlüssen der Ausgabekarte am VM3200.
 - 5 Verbinden Sie Ihre Lautsprecher/Audioausgabegeräte mit den Audioanschlüssen der Ausgabekarte am VM3200.
 - 6 (Optional) Wenn Sie mehrere VM3200 seriell steuern möchten, sollten Sie den Computer oder seriellen Controller über ein geeignetes serielles Kabel mit der RS-485-/RS-422-Buchse des VM3200 verbinden. Der VM3200 beinhaltet einen Anschluss für einen Anschlussblock, über den Sie diese Verbindung herstellen können.
 - 7 (Optional) Wenn Sie Fernsteuerungsfunktionen (Webbenutzeroberfläche) nutzen möchten, schließen Sie ein Cat-5e-Kabel des Netzwerks am Ethernet-Port des VM3200 an.
 - 8 (Optional) Wenn Sie eine Steuerungsfunktion nutzen möchten, verwenden Sie ein geeignetes serielles Kabel zur Verbindung des Computers oder seriellen Controllers mit der RS-232-Buchse des VM3200.

- 9 Schließen Sie das mitgelieferte Netzkabel an den 3-phasigen Sockel des VM3200 an, verbinden Sie es dann mit einer Steckdose.
- 10 (Optional) Bei Bedarf können Sie für Redundanzzwecke ein zusätzliches Netzteilmodul einstecken.
Hinweis: Sekundäre Netzteilmodule sind nicht im Lieferumfang enthalten. Einzelheiten entnehmen Sie bitte der VM3200-Bedienungsanleitung, Optionale Geräte, Seite 11.
- 11 Schalten Sie den VM3200 und alle Geräte in der Installation ein.

C Bedienung

Der VM3200 kann lokal über das Display an der Frontblende und die Drucktasten, extern über eine standardmäßige TCP/IP-Verbindung mit Hilfe einer grafischen Benutzeroberfläche per Webbrowser sowie mit Hilfe eines seriellen RS-232-/RS-485-/RS-422-Controllers konfiguriert und bedient werden. Detaillierte Informationen über die Bedienung finden Sie in der VM3200-Bedienungsanleitung, die Sie auf unserer Webseite herunterladen können: www.aten.com

Bedienung über die Frontblende

Die Anzeigebedienung über die Frontblende am VM3200 ist intuitiv und komfortabel. Bitte beachten Sie folgende Bedienungskonventionen:

- Verwenden Sie die Eingangs-/Ausgangs-Drucktasten zur Konfiguration der Anschlussverbindungen.
- Verwenden Sie die Videodrucktaste zur Konfiguration der Videoverbindungen.

- Verwenden Sie die Audiodrucktaste zur Konfiguration der Audioverbindungen.
- Mit der Profildrucktaste können Sie ein Profil wählen oder zwischen den Verbindungsprofilen umschalten, die der Profil-Auswahlliste zugefügt wurden.
- Greifen Sie über die Menüdrucktaste auf die Optionen der Menüseite zu.
- Drücken Sie zum Zurückkehren zur vorherigen Ebene, zum Zurückkehren zum Startbildschirm oder zum Beenden die Drucktaste ←.
- Navigieren Sie mit den Drucktasten ↑/↓ zur nächsten oder vorherigen Option.

Fernsteuerung

Der VM3200 unterstützt drei Ebenen externer Nutzer mit verschiedenen operationalen Berechtigungen, und es können sich bis zu 32 Nutzer gleichzeitig an der grafischen Benutzeroberfläche anmelden.

Anmelden

Geben Sie zum Zugreifen auf die Browser-Benutzeroberfläche die IP-Adresse des VM3200 in die Adresszeile eines beliebigen Browsers ein. Falls ein Sicherheitsalarm-Dialogfenster erscheint, akzeptieren Sie das Zertifikat – es ist vertrauenswürdig. Der Willkommenbildschirm erscheint. Die Standard-IP-Adresse des VM3200 lautet 192.168.0.60.

• Standardnutzernamen und -kennwort lauten: administrator/password
Hinweis: Der Nutzernamen des VM3200 unterstützt nur Kleinbuchstaben.

VM3200 32 x 32 Conmutador de matriz modular

A Información general

Vista frontal del VM3200

- 1 Pantalla LCD
- 2 Pulsadores de función
- 3 Pulsadores de entrada (1-32)
- 4 Pulsadores de salida (1-32)
- 5 LED de alarma
- 6 LED de alimentación redundante
- 7 LED de alimentación primaria
- 8 Asas
- 9 Asas empotradas
- 10 Correa del cable

Vista posterior del VM3200

- 1 Interruptor de alimentación
- 2 Puerto serie RS-485/RS-422
- 3 Puerto Ethernet
- 4 Puerto serie RS-232
- 5 Fuente de alimentación primaria
- 6 Ranura de alimentación redundante (opcional)
- 7 Terminal de toma de tierra
- 8 Ranuras de placa de salida
- 9 Ranuras de placa de entrada

- Nota:** No omita este paso. La adecuada conexión a tierra ayuda a prevenir daños a la unidad en el caso de sobretensiones o electricidad estática.
- 2 Desatornille las cubiertas del panel posterior del VM3200 e inserte las tarjetas de E/S en las ranuras verticales (Para más detalles, consulte el manual del usuario del VM3200 en la página 28).
 - 3 Conecte su(s) dispositivo(s) de fuente AV al (los) puerto(s) de video y audio de la placa de entrada del VM3200.
 - 4 Conecte su(s) dispositivo(s) de visualización de video al (los) puerto(s) de video de la placa de salida del VM3200.
 - 5 Conecte sus altavoces / dispositivo(s) de salida de audio al (los) puerto(s) de audio de la placa de salida del VM3200.
 - 6 (Opcional) Si utiliza la función de control en serie para controlar varios VM3200, utilice un cable serie apropiado para conectar el PC o el controlador serie al conector con tornillo cautivo hembra RS-485 / RS-422 del VM3200. El paquete VM3200 incluye un conector de bloque de terminal que puede utilizarse para esta conexión.
 - 7 (Opcional) Si utiliza las funciones de operación remota (GUI (interfaz gráfica de usuario) web), conecte un cable Cat 5e desde la red al puerto Ethernet del VM3200.
 - 8 (Opcional) Si está utilizando una función de control en serie, utilice un cable serie apropiado para conectar el PC o el controlador serie al puerto serie RS-232 hembra del VM3200.

- 9 Conecte el cable de alimentación suministrado con el equipo en la toma de 3 clavijas del VM3200, y luego conéctelo a una fuente de alimentación.
- 10 (Opcional) Conecte un módulo de alimentación adicional para redundancia si es necesario.
Nota: Los módulos secundarios de alimentación no están incluidos en el paquete. Consulte el manual del usuario del VM3200, Equipo opcional, página 11, para obtener más información.
- 11 Encienda el VM3200 y todos los dispositivos de la instalación.

C Funcionamiento

El VM3200 puede ser configurado y operado localmente a través de los pulsadores y el panel frontal; de forma remota mediante una conexión TCP/IP estándar a través de una interfaz gráfica de usuario (GUI), utilizando un navegador web; o mediante el uso de un controlador de serie RS-232 / RS-485 / RS-422. Para obtener información más detallada sobre las operaciones de control, descargue el manual del usuario de VM3200 desde nuestro sitio web: www.aten.com

Funcionamiento del panel frontal

La operación de la pantalla del panel frontal del VM3200 es intuitiva y cómoda. Tenga en cuenta las siguientes pautas de operación:

- Utilice El pulsador Entrada/Salida para configurar las conexiones de puertos.
- Utilice el pulsador de video para configurar las conexiones de video.

- Utilice el pulsador de audio para configurar las conexiones de audio.
- Utilice el pulsador Perfil para seleccionar un perfil o cambiar entre los perfiles de conexión que se han añadido a la lista de selección de perfiles.
- Utilice el pulsador MENU para acceder a las opciones de la página Menú.
- Utilice el pulsador ← para subir un nivel, volver a la pantalla inicial o salir.
- Utilice los pulsadores ↑/↓ para ir a las opciones siguientes o anteriores.

Nota: Para hacer funcionar el dispositivo usando la pantalla del panel frontal, la contraseña por defecto es 1234.

Funcionamiento remoto

El VM3200 admite tres niveles de usuarios remotos con diferentes privilegios de operación, y pueden iniciar sesión en la interfaz gráfica de usuario hasta 32 usuarios a la vez.

Iniciar Sesión

Para acceder al navegador de la interfaz gráfica de usuario, escriba la dirección IP del VM3200 en la barra de dirección de cualquier navegador. Si aparece un cuadro de diálogo con una alerta de seguridad, acepte el certificado – se puede confiar en él. Aparecerá la pantalla de bienvenida. La dirección IP del VM3200 por defecto es 192.168.0.60.

• El nombre de usuario y la contraseña por defecto son: administrator / password.

Nota: El nombres de usuario del VM3200 soporta sólo letras minúsculas.

Funcionamiento da remoto

El VM3200 soporta tre niveles di utenti remoti con autorizzazioni diverse per l'uso, e alla GUI possono collegarsi contemporaneamente fino a 32 utenti.

Acceso

Per accedere alla GUI del Browser, digitare l'indirizzo IP del VM3200 nella barra degli indirizzi del browser. Se viene visualizzata una finestra di dialogo Avviso di sicurezza, accettare il certificato, può essere considerato affidabile. Viene visualizzata la schermata di benvenuto. L'indirizzo IP predefinito del VM3200 è 192.168.0.60.

• Il nome utente e la password predefiniti sono: administrator/password.
Nota: Il nome utente del VM3200 supporta solo le lettere minuscole.

Switch matrix modulare VM3200 32 x 32

A Descrizione

Vista anteriore VM3200

- 1 Display LCD
- 2 Tasti funzione
- 3 Tasti ingresso (1-32)
- 4 Tasti uscita (1-32)
- 5 LED allarme
- 6 LED alimentazione ridondante
- 7 LED alimentazione primaria
- 8 Maniglie
- 9 Maniglie a incasso
- 10 Serracavo

Vista posteriore VM3200

- 1 Interruttore di alimentazione
- 2 Porta seriale RS-485 / RS-422
- 3 Porta Ethernet
- 4 Porta seriale RS-232
- 5 Alimentatore primario
- 6 Slot alimentazione ridondante (opzionale)
- 7 Terminale di massa
- 8 Slot scheda uscita
- 9 Slot scheda ingresso

- Nota:** Non saltare questo passaggio. Una corretta messa a terra aiuta a evitare danni all'unità provocati da picchi di correnti o dall'elettricità statica.
- 2 Svitare le coperture sul pannello posteriore del VM3200 e inserire le schede I/O negli slot verticali (vedere il manuale d'uso del VM3200 a pagina 28 per i dettagli).
 - 3 Collegare i dispositivi sorgente AV alle porte video e audio della scheda di ingresso sul VM3200.
 - 4 Collegare i dispositivi di visualizzazione video alle porte video della scheda di uscita sul VM3200.
 - 5 Collegare i dispositivi di uscita altoparlanti/audio alle porte audio della scheda di uscita sul VM3200.
 - 6 (Optional) Se si utilizza la funzione di controllo seriale per controllare vari VM3200, usare un cavo seriale appropriato per collegare il computer o il controller seriale al connettore vite di blocco RS-485/RS-422 femmina del VM3200. La confezione del VM3200 include un connettore blocco terminali da utilizzare per questo collegamento.
 - 7 (Optional) Se si usano le caratteristiche offerte dal funzionamento da remoto (interfaccia utente web), collegare un cavo Cat 5e dalla rete alla porta Ethernet del VM3200.
 - 8 (Optional) Se si utilizza la funzione di controllo seriale, utilizzare un cavo seriale appropriato per collegare il computer o il controller seriale alla porta seriale RS-232 femmina del VM3200.

- 9 Collegare il cavo di alimentazione fornito nella confezione alla presa con tre terminali del VM3200, e quindi collegarlo ad una presa di corrente.
- 10 (Optional) Collegare un modulo di alimentazione supplementare per ridondanza, se necessario.
Nota: I modulo di alimentazione secondari non sono inclusi nella confezione. Vedere il manuale d'uso del VM3200, Apparecchiature opzionali, a pagina 11 per i dettagli.
- 11 Accendere il VM3200 e tutti i dispositivi installati.

C Funzionamento

Il VM3200 può essere configurato e fatto funzionare localmente utilizzando i tasti presenti nel pannello anteriore, da remoto tramite una connessione TCP/IP standard e utilizzando un'interfaccia grafica utente (GUI) tramite browser web o usando un controller seriale RS-232/RS-485/RS-422. Per informazioni più dettagliate sulle operazioni di controllo, scaricare il manuale d'uso del VM3200 dal nostro sito web: www.aten.com

Funzionamento del pannello anterior

