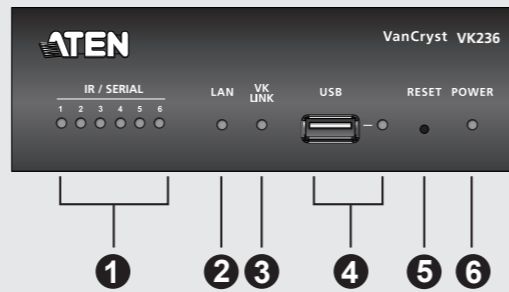


© Copyright 2016 ATEN® International Co., Ltd.
 ATEN and the ATEN logo are trademarks of ATEN International Co., Ltd. All rights reserved. All other trademarks are the property of their respective owners.
 This product is RoHS compliant.
 Part No. PAPE-1223-F90G Printing Date: 07/2016

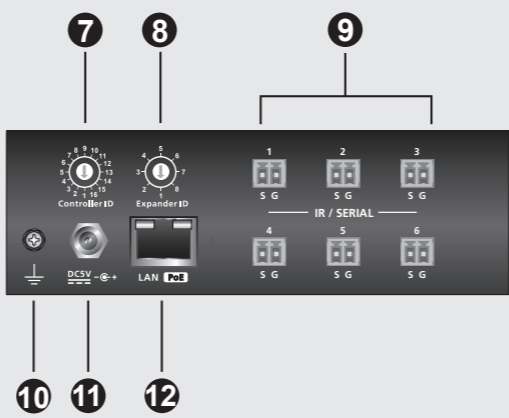


A Overview

Front View



Rear View

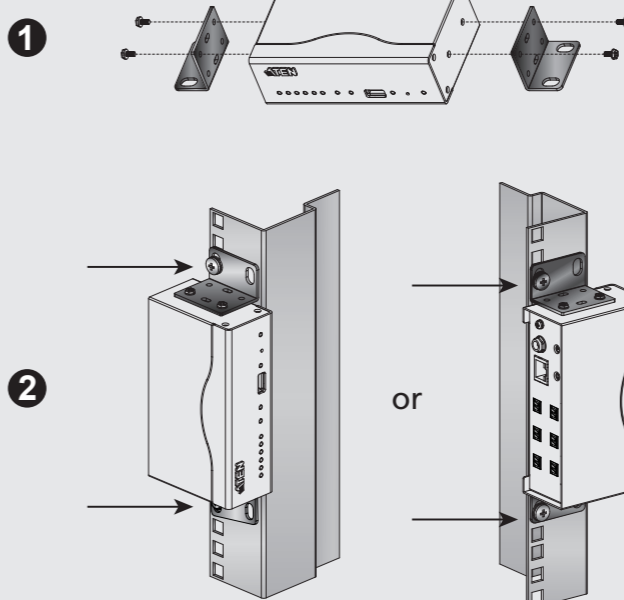


Package Contents

- 1 VK236 6-Port IR/Serial Expansion Box
- 1 Power Adapter
- 1 Mounting Kit
- 6 Terminal Blocks
- 1 User Instructions

B Installation

Mounting



Support and Documentation Notice

All information, documentation, firmware, software utilities, and specifications contained in this package are subject to change without prior notification by the manufacturer.
 To reduce the environmental impact of our products, ATEN documentation and software can be found online at <http://www.aten.com/download/>

Technical Support

www.aten.com/support

Scan for more information



EMC Information
 FEDERAL COMMUNICATIONS COMMISSION INTERFERENCE STATEMENT
 This equipment has been tested and found to comply with the limits for a Class A digital device, pursuant to Part 15 of the FCC Rules. These limits are designed to provide reasonable protection against harmful interference when the equipment is operated in a commercial environment. This equipment generates, uses, and can radiate radio frequency energy and, if not installed and used in accordance with the instruction manual, may cause harmful interference to radio communications. Operation of this equipment in a residential area is likely to cause harmful interference in which case the user will be required to correct the interference at his own expense.
FCC Caution: Any changes or modifications not expressly approved by the party responsible for compliance could void the user's authority to operate this equipment.
Warning: This equipment is compliant with Class A of CISPR 32. In a residential environment this equipment may cause radio interference. **Suggestion:** Shielded twisted pair (STP) cables must be used with the unit to ensure compliance with FCC & CE standards.
 This device complies with Part 15 of the FCC Rules. Operation is subject to the following two conditions: (1) this device may not cause harmful interference, and (2) this device must accept any interference received, including interference that may cause undesired operation.

이 기기는 업무용 (A급) 전자파적합기기로서 판매자 또는 사용자는 이 점을 주의하시기 바라며, 가정외의 지역에서 사용하는 것을 목적으로 합니다.

www.aten.com

VK236 6-Port IR/Serial Expansion Box

A Overview

No.	Components	Description
1	IR / Serial LEDs	The six LEDs light green to indicate signals are being transmitted between a device and the VK2100, for each port.
2	LAN LED	The LED lights green to indicate the VK236 has connected to the network.
3	VK Link LED	The LED lights green when the VK236 establishes a connection with the VK2100. To establish a connection, the VK236 must be connected to the network and configured with the VK6000 software.
4	USB Port and LED	This is where a USB drive plugs in to upgrade the firmware.
5	Reset Pushbutton	This semi-recessed pushbutton can be pressed to reset the network settings. The LAN LED will turn off and then light green when the network connection is reestablished.

5	Reset Pushbutton	If the reset pushbutton is pressed for 8 seconds it will reboot the VK236, and all IR/Serial LEDs will light (on/off) once in unison to indicate the device is shutting down. After 5 seconds, all IR/Serial LEDs will light solid green while the device is booting up, and then turn off when the reset is complete.
6	Power LED	The LED lights green when power is being supplied by the power adapter or the LAN port via Power over Ethernet (PoE).
7	Controller ID	Set this 16-segment switch to the Controller ID of the VK2100 that the unit connects to over the network.
8	Expander ID	Set this 8-segment switch to a unique ID for the unit and use the ID to configure the VK236 in the VK6000 software.
9	IR / Serial Ports	Six IR ports that can also be configured as RS-232 TX ports. pin1: Signal / pin2: Ground.
10	Grounding Terminal	This is where the grounding wire attaches. Always ground the unit with a proper grounding wire and suitable grounded object.
11	Power Jack	This standard power jack is where the power adapter plugs in.

12	LAN (PoE) Port	This RJ-45 port is used for the network connection and powers the unit via Power over Ethernet (PoE) when the power adapter is unplugged.
----	----------------	---

B Installation

Mounting

- Use the (4) screws supplied with the mounting kit to attach the brackets to the sides of the unit.
- Screw the brackets to the rack, with the front or rear of the unit facing out, as shown in diagram B-2.

Setup

Hardware

- Connect the hardware devices to the VK236's IR/Serial ports.
- Use an Ethernet cable to connect the unit's LAN port to the network.
- Plug the power adapter into the VK236's power jack and to an AC power source.

Switches

- Set the Controller ID to the same ID as the VK2100.
- Set the Expander ID to a unique ID for this unit.

Configuration

- Add the VK236 in the VK6000 software and configure the hardware devices connected to it.
- Upload the viewer profile to the controller. The VK Link LED lights green when the VK236 is successfully connected to the VK2100.

Note: Refer to the ATEN Control System User Manual for more details about configuring the VK236.

Firmware Upgrades

- Download the firmware upgrade file: <http://www.aten.com.tw/download>
- Enter the VK236's default IP address (192.168.0.60) into a web browser to access the web GUI.
- Enter **password** and click **Login**.
- Click **Update Firmware**, browse to select the Firmware upgrade file and click **Update**.

Note: The firmware can also be installed by copying the upgrade file to a folder named "VK236" on a USB drive and plugging it into the USB port.

VK236 6-Port IR/Serial Expansion Box

A Vue d'ensemble

N°	Composants	Description
1	LED IR / Série	Les six LED s'illuminent en vert pour indiquer que des signaux sont transmis entre un dispositif et le VK2100, pour chaque port.
2	LED LAN	La LED s'illumine en vert pour indiquer que le VK236 s'est connecté avec succès au réseau.
3	LED Liaison VK	La LED s'illumine en vert lorsque le VK236 établit une connexion avec le VK2100. Pour établir une connexion, le VK236 doit être connecté au réseau et configuré dans le logiciel VK6000.
4	LED et port USB	Il s'agit de l'endroit où une clé USB se branche pour mettre à niveau le firmware.
5	Bouton poussoir de réinitialisation	Ce bouton poussoir semi-encastré peut être actionné pour réinitialiser les paramètres réseau. La LED LAN s'éteint puis s'illumine en vert lorsque la connexion réseau est rétablie.

5	Bouton poussoir de réinitialisation	Si le bouton-poussoir de réinitialisation est enfoncé pendant 8 secondes, cela redémarre le VK236, et toutes les LED IR/Série s'allument (on/off) une fois à l'unisson pour indiquer que l'appareil est en cours d'arrêt. Au bout de 5 secondes, toutes les LED IR/Série sont allumées en vert pendant que l'appareil est en cours de démarrage, puis elles s'éteignent lorsque la réinitialisation est terminée.
6	DEL d'alimentation	La LED s'illumine en vert lorsque l'alimentation est fournie par l'adaptateur secteur ou par le port LAN via Power over Ethernet (PoE).
7	ID contrôleur	Réglez ce commutateur à 16 segments sur l'ID du contrôleur du VK2100 auquel il se connecte sur le réseau.
8	ID extenseur	Réglez ce commutateur à 8 segments sur un ID unique pour l'unité et utilisez-le pour configurer le VK236 dans le logiciel VK6000.
9	Ports IR/Série	Six ports IR qui peuvent également être configurés en tant que ports TX RS-232. Broche 1 : Signal / Broche 2 : Masse.
10	Borne de terre	Il s'agit de l'endroit où le câble de terre est fixé. Reliez toujours l'unité à la terre avec un fil de mise à la terre et un objet correctement mis à la terre.

11	Fiche d'alimentation	Cette prise d'alimentation standard est l'endroit où l'adaptateur secteur se branche.
12	Port LAN (PoE)	Ce port RJ-45 est utilisé pour la connexion réseau et alimente l'unité via Power over Ethernet (PoE) lorsque l'adaptateur d'alimentation est débranché.

B Installation

Montage

- Utilisez les (4) vis fournies avec le kit de montage pour fixer les supports sur les côtés de l'unité.
- Vissez les supports au rack, avec l'avant ou l'arrière de l'appareil dirigé vers l'extérieur, comme indiqué sur le schéma B-2.

Configuration

Matériel

- Connectez les périphériques matériels aux ports IR/Série.
- Utilisez un câble Ethernet pour raccorder le port LAN de l'unité au réseau.
- Raccordez l'adaptateur d'alimentation à la prise d'alimentation de l'unité et à une source d'alimentation CA.

Commutateurs

- Réglez l'ID du contrôleur sur le même ID que le VK2100.
- Réglez l'ID de l'extenseur sur un ID unique pour cet unité.

Configuration

- Ajoutez le VK236 dans le logiciel VK6000 et configurez les périphériques matériels qui y sont connectés.
- Téléchargez le profil de visualiser vers le contrôleur. La LED Liaison VK s'illumine en vert lorsque le VK236 établit avec succès une connexion avec le VK2100.

Remarque : Consultez le manuel d'utilisation du système de contrôle ATEN pour plus de détails sur la configuration du VK236.

Mises à niveau du firmware

- Téléchargez le fichier de mise à niveau du firmware : <http://www.aten.com.tw/download>
- Entrez l'adresse IP par défaut (192.168.0.60) du VK236 dans un navigateur Web pour accéder à l'interface graphique.
- Saisissez le mot de **pass** et cliquez sur **Connexion**.
- Cliquez sur **Mettre à jour le firmware**, parcourrez pour sélectionner le fichier de mise à niveau du firmware, puis cliquez sur **Mettre à jour**.

Remarque : Vous pouvez également installer le firmware en copiant le fichier de mise à niveau dans un dossier nommé « VK236 » sur une clé USB et en la branchant sur le port USB.

www.aten.com

VK236 6-Port IR/Serial Expansion Box

A Übersicht

Nr.	Komponenten	Beschreibung
1	IR-/ Seriell-LEDs	Die sechs LEDs zeigen für jeden Port durch grünes Leuchten an, dass Signale zwischen einem Gerät und der VK2100 übertragen werden.
2	LAN-LED	Die LED zeigt durch grünes Leuchten an, dass die VK236 mit dem Netzwerk verbunden wurde.
3	VK LINK-LED	Die LED leuchtet grün, wenn die VK236 eine Verbindung zum VK2100 herstellt. Zum Herstellen einer Verbindung muss die VK236 mit dem Netzwerk verbunden und in der VK6000-Software konfiguriert werden.
4	USB-LED und -Port	Hier schließen Sie ein USB-Laufwerk zur Firmware-Aktualisierung an.
5	Reset-Taste	Diese partiell vertiefte Taste kann zum Zurücksetzen der Netzwerkeinstellungen gedrückt werden. Die LAN-LED erlischt und leuchtet dann grün, wenn die Netzwerkverbindung wiederhergestellt ist.

5	Reset-Taste	Wenn die Reset-Taste 8 Sekunden gedrückt wird, startet die VK236 neu und alle IR-/Seriell-LEDs leuchten zur Anzeige der Geräteabschaltung gleichzeitig einmal auf (ein/aus). Nach 5 Sekunden leuchten alle IR-/Seriell-LEDs grün, während das Gerät hochfährt; bei Abschluss des Neustarts erlöschen sie.
6	Betrieb-LED	Die LED leuchtet grün, wenn das Gerät per Netzteil oder den LAN-Port über Power over Ethernet (PoE) mit Strom versorgt wird.
7	Controller-ID	Stellen Sie diesen 16-stufigen Schalter auf die Controller-ID des VK2100 ein, mit dem das Produkt über das Netzwerk verbunden ist.
8	Expander-ID	Stellen Sie diesen 8-stufigen Schalter auf eine eindeutige ID für das Gerät ein und nutzen Sie ihn zur Konfiguration der VK236 in der VK6000-Software.
9	IR-/Seriell-Ports	Sechs IR-Ports können auch als RS-232-TX-Ports konfiguriert werden. Pin 1: Signal / Pin 2: Erde.
10	Erdungsklemme	Hier schließen Sie das Erdungskabel an. Erden Sie das Gerät immer mit einem geeigneten Erdungskabel und einem angemessenen geerdeten Objekt.

11	Netzanschluss	An diesem standardmäßigen Netzanschluss schließen Sie das Netzteil an.
12	LAN-Port (PoE)	Dieser RJ-45-Port dient der Netzwerkverbindung und versorgt das Gerät per Power over Ethernet (PoE) mit Strom, wenn das Netzteil angeschlossen ist.

B Installation

Montage

- Bringen Sie die Halterungen mit den im Montageset enthaltenen Schrauben (4) an den Seiten des Gerätes an.
- Schrauben Sie die Halterungen an das Rack, wobei Vorder- und Rückseite des Gerätes wie in Abbildung B-2 gezeigt nach außen zeigen.

Einrichtung

Hardware

- Schließen Sie die Hardwaregeräte an die IR-/Seriell-Ports an.
- Verbinden Sie den LAN-Port des Gerätes über ein Ethernet-Kabel mit dem Netzwerk.
- Schließen Sie das Netzteil an den Netzanschluss des Gerätes und an eine Stromversorgung mit Wechselspannung an.

Schalter

- Stellen Sie die Controller-ID auf die ID des VK2100 ein.
- Stellen Sie die Expander-ID auf eine eindeutige ID für dieses Gerät ein.

Konfiguration

- Fügen Sie die VK236 in der VK6000-Software hinzu und konfigurieren Sie die daran angeschlossenen Hardwaregeräte.
- Laden Sie das Betrachterprofil auf den Controller hoch. Die VK LINK-LED leuchtet grün, wenn die VK236 eine Verbindung zum VK2100 hergestellt hat.

Hinweis: Weitere Einzelheiten über die Konfiguration der VK236 entnehmen Sie bitte der Bedienungsanleitung des ATEN-Kontrollsystems.

Firmware-Aktualisierungen

- Firmware-Aktualisierungsdatei herunterladen: <http://www.aten.com.tw/download>
- Geben Sie zum Zugriff auf die Benutzeroberfläche die Standard-IP-Adresse (192.168.0.60) der VK236 in einen Webbrowser ein.
- Geben Sie das **Kenntwort** und klicken Sie auf **Anmelden**.
- Klicken Sie auf **Firmware aktualisieren**, suchen und wählen Sie die Firmware-Aktualisierungsdatei und klicken Sie auf **Aktualisieren**.

Hinweis: Alternativ können Sie die Firmware installieren, indem Sie die Aktualisierungsdatei auf ein USB-Laufwerk in einen Ordner namens „VK236“ kopieren und dieses an den USB-Port anschließen.

www.aten.com

VK236 6-Port IR/Serial Expansion Box

A Descrizione

Nr.	Componenti	Descrizione
1	LED IR / Seriale	I sei LED si accendono di colore verde per indicare che i segnali sono trasmessi tra un dispositivo e VK2100, per ciascuna porta.
2	LED LAN	Il LED lampeggia di colore verde per indicare che il VK236 si è collegato alla rete.
3	LED VK Link	Il LED si accende di colore verde quando il VK236 stabilisce una connessione con VK2100. Per stabilire una connessione, il VK236 deve essere collegato alla rete e configurato nel software VK6000.
4	LED e porta USB	Porta alla quale si collega una chiavetta USB per aggiornare il firmware.
5	Tasto Reset	Questo tasto a semi-incasso può essere premuto per ripristinare le impostazioni di rete. Il LED LAN si spegnerà e poi si accenderà di colore verde quando la connessione di rete è ristabilita.

5	Tasto Reset	Se il tasto Reset è premuto per 8 secondi, il VK236 si riavvierà e tutti i LED IR/seriale si accenderanno e spegneranno una volta all'unisono per indicare che il dispositivo si sta spegnendo. Dopo 5 secondi, tutti i LED/seriale si accenderanno di colore verde mentre il dispositivo si avvia, quindi si spegneranno quando il ripristino è completato.
6	LED alimentazione	Il LED si accende di colore verde quando l'alimentazione è fornita tramite l'adattatore di corrente o la porta LAN via PoE (Power over Ethernet).
7	ID controller	Impostare questo interruttore a 16 segmenti sul controller ID di VK2100 che si connette alla rete.
8	ID modulo di espansione	Impostare questo interruttore a 8 segmenti su un ID univoco per l'unità ed utilizzarlo per configurare il VK236 sul software VK6000.
9	Porte IR/seriale	Sei porte IR possono anche essere configurate come porte RS-232 TX. pin1: Segnale / pin2: Terra.

10	Terminale di massa	Qui va collegato il cavo di messa a terra. L'unità deve sempre essere dotata di messa a terra con cavo appropriato per la messa a terra collegato ad un dispersore di terra appropriato.
11	Connettore d'alimentazione	Questo connettore standard di alimentazione serve per collegare l'adattatore di corrente.
12	Porta LAN (PoE)	Questa porta RJ-45 è utilizzata per la connessione di rete ed alimenta l'unità via PoE (Power over Ethernet) quando l'alimentatore non è collegato.

B Installazione

Installazione

- Utilizzare le (4) viti fornite con il kit di installazione per fissare le staffe sui lati dell'unità.
- Fissare le staffe al rack, con la parte anteriore o posteriore dell'unità rivolta verso l'esterno, come mostrato nell'illustrazione B-2.

Impostazione

Hardware

- Collegare i dispositivi hardware alle porte IR/seriale.
- Utilizzare un cavo Ethernet per collegare la porta LAN dell'unità alla rete.
- Collegare l'adattatore di corrente al connettore d'alimentazione.

dell'unità e ad una presa di corrente AC.

Interruttori

- Impostare il Controller ID sullo stesso ID di VK2100.
- Impostare l'Expander ID su un ID univoco per questa unità.

Configurazione

- Aggiungere il VK236 nel software VK6000 e configurare i dispositivi hardware ad esso collegati.
- Carica il profilo visualizzatore sul controller. Il LED VK Link si accende di colore verde quando il VK236 è collegato correttamente a VK2100.

Nota: Fare riferimento al Manuale d'uso del sistema di controllo ATEN per altri dettagli sulla configurazione del VK236.

Aggiornamenti del firmware

- Scaricare il file di aggiornamento del firmware: <http://www.aten.com.tw/download>
- Inserire l'indirizzo IP predefinito (192.168.0.60) di VK236 in un browser web per accedere all'interfaccia utente.
- Inserire la **password** e fare clic su **Accedi**.
- Fare clic su **Aggiorna firmware**, portarsi al file Aggiornamento firmware e fare clic su **Aggiorna**.

Nota: In alternativa, è possibile installare il firmware copiando il file di aggiornamento firmware su una chiavetta USB, in una cartella denominata "VK236", e quindi collegando la chiavetta alla porta USB.

www.aten.com

VK236 6-Port IR/Serial Expansion Box

A Información general

N°	Componentes	Descripción
1	LEDs IR/Serie	Los seis LEDs se iluminan en verde para indicar que se transmiten señales entre un dispositivo y el VK2100 para cada puerto.
2	LED DE LAN	El LED se ilumina en verde para indicar que el VK236 se ha conectado a la red.
3	LED de vínculo VK	El LED se ilumina en verde cuando el VK236 establece una conexión con el VK2100. Para establecer una conexión, el VK236 debe estar conectado a la red y configurado en el software VK6000.
4	LED y puerto USB	Aquí es donde se conecta una unidad USB para actualizar el firmware.
5	Pulsador para restablecer	Este pulsador semiempotrado puede ser presionado para restablecer la configuración de red. El LED LAN se apagará y luego se iluminará en verde cuando la conexión de red se haya reestablecido.

5	Pulsador para restablecer	Si se presiona el botón de reinicio durante 8 segundos, se reiniciará el VK236 y todos los LEDs IR/Serie se encenderán y se apagará una vez conjuntamente para indicar que el dispositivo se está apagando. Tras 5 segundos, todos los LEDs IR/Serie se iluminarán en verde fijo mientras el dispositivo arranca, y a continuación, se apagará una vez que se haya finalizado el reinicio.
6	LED de alimentación	El LED se ilumina de color verde cuando está siendo alimentado por el adaptador de alimentación o alimentación del puerto LAN a través de Ethernet (PoE).
7	Identificador de controlador	Ajuste este conmutador de 16 segmentos para el identificador del controlador de la VK2100 que se conecta a través de la red.
8	ID de expansor	Ajuste este conmutador de 8 segmentos a un ID único de la unidad y utilícelo para configurar el VK236 en el software VK6000.
9	Puertos IR/Serie	Seis puertos IR que también se pueden configurar como puertos RS-232. Contacto 1: Señal / Contacto 2: Tierra.
10	Terminal de toma de tierra	Aquí es donde conecta el cable a tierra. Conecte siempre la unidad a tierra con un cable de conexión a tierra y a un objeto conectado a tierra adecuadamente.

11	Conector de alimentación	Este conector de alimentación estándar es donde se conecta el adaptador de alimentación.
12	Puerto LAN (PoE)	Este puerto RJ45 se utiliza para la conexión de red y alimenta la unidad a través de Power over Ethernet (PoE) cuando el adaptador de corriente está desconectado.

B Instalación

Montaje

- Utilice los (4) tornillos suministrados con el juego de montaje para fijar los soportes a los laterales de la unidad.
- Atornille los soportes al bastidor, con la parte delantera o posterior de la unidad hacia afuera, como se muestra en el diagrama B-2.

Configuración

Hardware

- Conecte los dispositivos de hardware a los puertos IR/Serie.
- Utilice un cable Ethernet para conectar el puerto LAN de la unidad a la red.
- Enchufe el adaptador de alimentación en el puerto del conector de alimentación de la unidad y a su vez a una fuente de alimentación de CA.

Interruptores

- Ajuste el ID del controlador al mismo ID que el VK2100.
- Ajuste el ID del expansor a un ID único para esta unidad.

Configuración

- Añada el VK236 en el software VK6000 y configure los dispositivos de hardware conectados a él.
- Suba el perfil de visor al controlador. El LED de vínculo VK se ilumina en verde cuando el VK236 establece una conexión con éxito con el VK2100.

Nota: Consulte el Manual del usuario del sistema de control de ATEN para más detalles sobre la configuración del VK236.

Actualizaciones de firmware

