

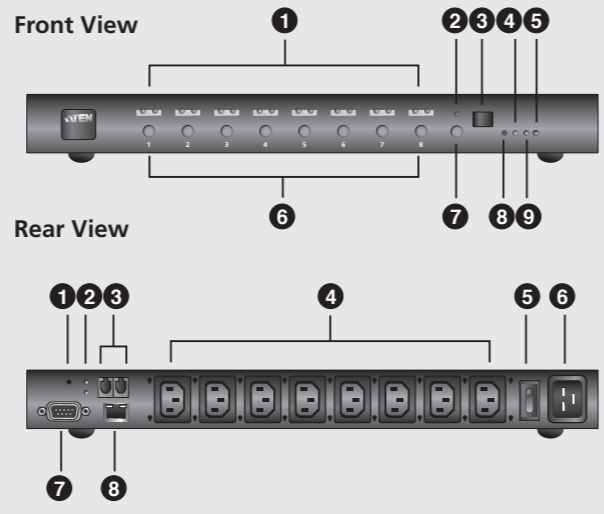
ATEN NRGenCe™ PE6208AV / PE8208AV eco PDU Quick Start Guide

© Copyright 2016 ATEN® International Co., Ltd.
ATEN and the ATEN logo are trademarks of ATEN International Co., Ltd. All rights reserved. All other trademarks are the property of their respective owners.

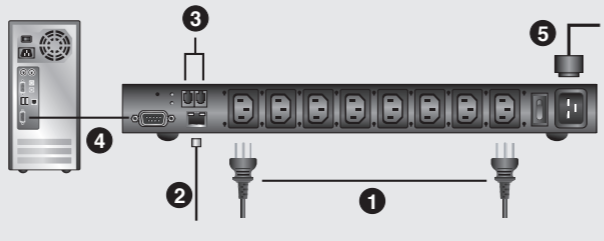
Part No. PAPE-1224-H00G Printing Date: 08/2016



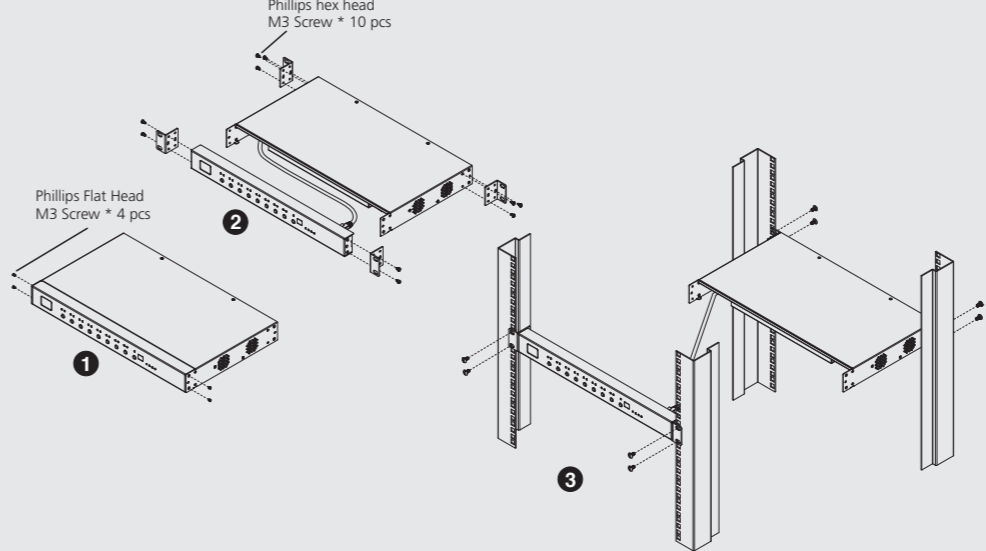
A Hardware Review



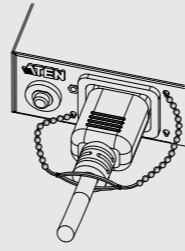
B Hardware Setup



C Rack Mounting



D Securing the Cables



Package Contents

- 1 PE6208AV or PE8208AV eco PDU
- 1 Power Cord
- 1 Mounting Kit
- 1 RJ45 Cable
- 4 Cable Ties
- 1 Footpad Set
- 1 User Instructions

Support and Documentation Notice

All information, documentation, firmware, software utilities, and specifications contained in this package are subject to change without prior notification by the manufacturer. To reduce the environmental impact of our products, ATEN documentation and software can be found online at <http://www.aten.com/download/>

Technical Support

www.aten.com/support

Scan for more information



EMC Information
FEDERAL COMMUNICATIONS COMMISSION INTERFERENCE STATEMENT
This equipment has been tested and found to comply with the limits for a Class A digital device, pursuant to Part 15 of the FCC Rules. These limits are designed to provide reasonable protection against harmful interference when the equipment is operated in a commercial environment. This equipment generates, uses, and can radiate radio frequency energy and, if not installed and used in accordance with the instruction manual, may cause harmful interference to radio communications. Operation of this equipment in a residential area is likely to cause harmful interference in which case the user will be required to correct the interference at his own expense.
FCC Caution: Any changes or modifications not expressly approved by the party responsible for compliance could void the user's warranty to operate this equipment.
Warning: This equipment is compliant with Class A of CISPR 32. In a residential environment this equipment may cause radio interference.
Suggestion: Shielded twisted pair (STP) cables must be used with the unit to ensure compliance with FCC & CE standards.
This device complies with Part 15 of the FCC Rules. Operation is subject to the following two conditions: (1) this device must not cause harmful interference, and (2) this device must accept any interference received, including interference that may cause undesired operation.

이 기기는 업무용(수업) 전자파적합기기로서 판매자 또는 사용자는 이 점을 주의하시기 바라며, 가정외의 지역에서 사용하는 것을 목적으로 합니다.

PE6208AV / PE8208AV eco PDU

A Hardware Review

- Front View**
- 1 Port LEDs
 - 2 Current LED
 - 3 Current / IP Status LED
 - 4 10/100 Mbps LED
 - 5 Power LED
 - 6 Power Control Buttons
 - 7 Current / IP Switch
 - 8 Reset Switch
 - 9 Link LED
- Rear View**
- 1 Reset Switch
 - 2 Sensor LEDs
 - 3 Prises électriques
 - 4 Power Outlets
 - 5 Power Switch
 - 6 Power Inlet
 - 7 RS-232 Port
 - 8 LAN Port

B Hardware Setup

To set up your eco PDU installation, refer to diagram B (the numbers in the diagram correspond to the numbered steps), and do the following:
1 For each device you want to connect, use its IEC 60320 C14 power cable to connect from the device's AC socket to any available outlet on the eco PDU. Use ATEN Lok-U-Plug cable holders to secure them (Optional).
2 Plug the Ethernet cable into the eco PDU's LAN port to connect it to the network.

- 3** If you are using sensors in your eco PDU installation, connect them to the sensor ports on the unit's rear panel.
Note: Sensors are optional and sold separately.
4 If you choose to use a serial device for control, connect its serial port to the PE6208AV / PE8208AV's RS-232 port.
5 Connect the eco PDU's power cord to an AC power source.
Note: We strongly advise that you do not plug the eco PDU into a multi socket extension cord, since it may not receive enough amperage to operate correctly.
Once you have finished these installation steps, you can turn on the eco PDU and the connected devices.

C Rack Mounting

The PE6208AV / PE8208AV can be installed in most standard 19" (1U) racks. To rack mount the unit do the following:
1 Separate the front and rear modules by removing the four screws.
2 Use the screws you just removed, and the ones supplied with the rack mounting kit to secure the rack mounting brackets on both the front and rear modules.
3 Screw the mounting brackets to the rack.

Operation

ATEN eco PDUs provide three methods to access and manage your installation: Internet Browser, eco Sensors (eco PDU Management Software), and SNMP.

Internet Browser

- The eco PDU can be accessed and controlled via any supported Internet browser (IE, Chrome, Firefox) from any platform (Windows, Linux, Mac). To operate the eco PDU from an Internet browser, begin by logging in:
1. Open your browser and specify the IP address of the eco PDU you want to access in the browser's URL bar.
Note: You can get the IP address from the administrator, or see the "IP Address Determination" section of the user manual. (Default IP Address: 192.168.0.60)
 2. If a Security Alert dialog box appears, accept the certificate – it can be trusted. The Login page appears.
 3. Provide a valid Username and Password, and select your language.
Note: If you are logging in for the first time, use the Username: administrator, and the default Password: password.
 4. Then click "Login" to bring up the Main Page.

eco Sensors (eco PDU Management Software)

All eco PDUs support eco Sensors. ATEN eco Sensors provides you with an easy method for managing multiple devices, offering an intuitive and user-

friendly Graphical User Interface that allows you to configure a PDU device and monitor power status of the equipment connected to it.

SNMP

ATEN eco PDUs support V1, V2 & V3 SNMP. Management Information Base (MIB) files for the eco PDU device can be found on our website (www.aten.com).

Telnet

Telnet is available on all ATEN eco PDUs installed with the latest firmware. You can log in to the eco PDU via Telnet from any computer connected to the same network.

D Securing the Cables

For added safety, use ATEN Lok-U-Plug cable holders to secure the cables from your attached devices in place on the eco PDU unit.
• 2X-EA07 Lok-U-Plug Cable Holder (10 pcs)
• 2X-EA08 Lok-U-Plug Installation Tool (4 pcs)
Note: Lok-U-Plug Cable Holders and Installation Tools are optional and sold separately.

Unité d'alimentation eco PDU PE6208AV / PE8208AV

A Présentation du matériel

- Vue de devant**
- 1 LED de port
 - 2 LED Courant
 - 3 LED Statut Courant / IP
 - 4 LED 10/100 Mbit/s
 - 5 LED d'alimentation
 - 6 Boutons de contrôle de l'alimentation
 - 7 Commutateur Courant / IP
 - 8 Bouton de réinitialisation
 - 9 LED Liaison

B Configuration matérielle

Pour configurer l'installation de votre unité d'alimentation eco PDU, consultez le diagramme B (les chiffres du diagramme correspondent aux étapes numérotées) et effectuez ce qui suit :
1 Pour chaque appareil que vous souhaitez connecter, utilisez son câble d'alimentation IEC 60320 C14 afin de raccorder la prise CA de l'appareil à une prise disponible sur l'unité d'alimentation eco PDU. Utilisez les supports de câble ATEN Lok-U-Plug pour les fixer (en option).

- 2** Branchez le câble Ethernet au port LAN de l'unité d'alimentation eco PDU pour la connecter au réseau.
3 Si vous utilisez des capteurs dans l'installation de votre unité d'alimentation eco PDU, connectez-les aux ports Capteur sur le panneau arrière de l'unité.
Remarque : Les capteurs sont optionnels et vendus séparément.
4 Si vous choisissez d'utiliser un dispositif série pour le contrôle, connectez son port série au port RS-232 du PE6208AV / PE8208AV.
5 Connectez le cordon d'alimentation de l'unité d'alimentation eco PDU à une source d'alimentation CA.
Remarque : Nous vous conseillons vivement de ne pas brancher l'unité d'alimentation eco PDU dans une rallonge multiprise, car elle pourrait ne pas recevoir un ampérage suffisant pour fonctionner correctement.
Une fois ces étapes d'installation terminées, vous pouvez allumer l'unité d'alimentation eco PDU et les appareils connectés.

C Montage en rack

Le PE6208AV / PE8208AV peut être installé dans la plupart des racks 19" (1U) standard. Pour monter l'unité en rack, effectuez ce qui suit :
1 Séparez les modules avant et arrière en retirant les quatre vis.
2 Utilisez les vis que vous venez de retirer et celles fournies avec le kit de montage en rack pour fixer les supports de montage en rack sur les modules avant et arrière.
3 Vissez les supports de montage au rack.

Fonctionnement

Les unités d'alimentation ATEN eco PDU proposent trois méthodes d'accès et de gestion de votre installation : Navigateur Internet, Capteurs eco Sensors (Logiciel de gestion d'unités d'alimentation eco PDU) et SNMP.

Navigateur Internet

L'accès et le contrôle de l'unité d'alimentation eco PDU sont possibles via n'importe quel navigateur Internet pris en charge (IE, Chrome, Firefox) depuis n'importe quelle plateforme (Windows, Linux, Mac). Pour utiliser l'unité d'alimentation eco PDU depuis un navigateur Internet, commencez par vous connecter :
1 Ouvrez votre navigateur et spécifiez l'adresse IP de l'unité d'alimentation eco PDU à laquelle vous souhaitez accéder dans la barre d'URL du navigateur.
Remarque : Vous pouvez obtenir l'adresse IP auprès de l'administrateur ou consulter la section "Détermination de l'adresse IP" du manuel d'utilisation. (Adresse IP par défaut : 192.168.0.60)
2 Si une boîte de dialogue d'alerte de sécurité s'affiche, acceptez le certificat, il est de confiance. La page de connexion apparaît.
3 Saisissez un nom d'utilisateur et un mot de passe valides, puis sélectionnez votre langue.
Remarque : Si vous vous connectez pour la première fois, utilisez le nom d'utilisateur :administrator ; et le mot de passe par défaut :password.
4 Puis cliquez sur "Connexion" pour afficher la page principale.

Bedienung

ATENs Öko-PDUs bieten drei Methoden zum Zugreifen auf und Verwalten Ihrer Installation: Internetbrowser, Öko-Sensoren (Öko-PDU-Managementsoftware) und SNMP.

Internetbrowser

Sie können über jeden unterstützten Internetbrowser (IE, Chrome, Firefox) von jeder beliebigen Plattform (Windows, Linux, Mac) auf die Öko-PDU zugreifen und diese steuern. Melden Sie sich zur Bedienung der Öko-PDU über einen Internetbrowser zunächst an:
1 Öffnen Sie Ihren Browser und geben Sie in die URL-Zeile des Browsers die IP-Adresse der Öko-PDU ein, auf die Sie zugreifen möchten.
Hinweis: Sie können die IP-Adresse vom Administrator erhalten oder dem Abschnitt „IP-Adresse ermitteln“ in der Bedienungsanleitung entnehmen. (Standard-IP-Adresse: 192.168.0.60)
2 Falls ein Sicherheitsalarm-Dialogfenster erscheint, akzeptieren Sie das Zertifikat – es ist vertrauenswürdig. Die Anmeldeseite erscheint.
3 Geben Sie eine gültige Kombination aus Nutzernamen und Kennwort ein und wählen Sie Ihre Sprache.
Hinweis: Verwenden Sie bei erstmaliger Anmeldung den Nutzernamen: administrator; und das Standardkennwort: password.
4 Klicken Sie dann zum Aufrufen der Hauptseite auf „Anmelden“.

Funcionamiento

La eco PDU de ATEN proporciona tres métodos para evaluar y gestionar su instalación: Navegador de Internet, sensores eco (Software de administración de la eco PDU), y SNMP.

Navegador de Internet

La eco PDU puede ser evaluada y controlada a través de cualquier navegador de Internet compatible (IE, Chrome, Firefox) desde cualquier plataforma (Windows, Linux, Mac). Para hacer funcionar la eco PDU desde un navegador de Internet, comience ingresando en:
1 Abra su navegador y especifique en la barra de direcciones del navegador la dirección IP de la eco PDU que desea acceder.
Note: Puede obtener la dirección IP de su administrador, o consulte la sección "Determinación de direcciones IP" del manual del usuario. (Dirección IP por defecto: 192.168.0.60)
2 Si aparece un cuadro de diálogo con una alerta de seguridad, acepte el certificado – se puede confiar en él. Aparecerá la página de inicio de sesión.
3 Proporcione un nombre de usuario y una contraseña válida, y seleccione su idioma.
Note: Si va a iniciar sesión por primera vez, utilice el nombre de usuario: administrator; y la contraseña predeterminada:password.
4 A continuación, haga clic en "Iniciar sesión" para que aparezca la página principal.

Browser Internet

L'accesso e controllo dell'eco PDU può essere eseguito tramite qualsiasi browser Internet supportato (IE, Chrome, Firefox) da qualsiasi piattaforma (Windows, Linux, Mac). Per utilizzare l'eco PDU con un browser Internet, iniziare eseguendo l'accesso:
1 Aprire il browser e, nella barra degli indirizzi, specificare l'indirizzo IP dell'eco PDU al quale si vuole accedere.
Note: È possibile ottenere l'indirizzo IP dall'amministratore del sistema, oppure fare riferimento alla sezione "Determinare l'indirizzo IP" del Manuale d'uso. (Indirizzo IP predefinito: 192.168.0.60)
2 Se viene visualizzata una finestra di dialogo Avviso di sicurezza, accettare il certificato, può essere considerato affidabile. Appare la pagina d'accesso.
3 Fornire un nome utente ed una password validi, quindi selezionare la lingua.
Note: La prima volta che si esegue l'accesso, utilizzare il nome utente predefinito:administrator; e la password predefinita:password.
4 Quindi fare clic su "Login" (Accedi) per aprire la pagina principale.

eco Sensors (software de gestione eco PDU)

Tutte le eco PDU supportano eco Sensors. ATEN eco Sensors fornisce un metodo semplice per gestire più dispositivi grazie alla sua interfaccia facile da usare che permette di configurare i dispositivi PDU e di monitorare lo stato di alimentazione delle attrezzature collegate.

Öko-PDU PE6208AV / PE8208AV

A Hardwareübersicht

- Ansicht von vorne**
- 1 Anschluss-LEDs
 - 2 Strom-LED
 - 3 Strom- / IP-Status-LED
 - 4 10/100-Mbit/s-LED
 - 5 Betrieb-LED
 - 6 Leistungssteuerungstasten
 - 7 Strom- / IP-Schalter
 - 8 Reset-Schalter
 - 9 Verbindungs-LED
- Ansicht von hinten**
- 1 Reset-Schalter
 - 2 Sensor-LEDs
 - 3 Sensoranschlüsse
 - 4 Stromanschlüsse
 - 5 Ein-/Ausrichter
 - 6 Stromeingang
 - 7 RS-232-Port
 - 8 LAN-Port

B Hardwareeinrichtung

Beachten Sie zur Einrichtung Ihrer Öko-PDU-Installation die Abbildung B (die Ziffern in der Abbildung entsprechen den nummerierten Schritten) und gehen Sie wie folgt vor:
1 Schließen Sie bei jedem Gerät, das Sie verbinden möchten, dessen IEC-60320-C14-Stromkabel an den Netzanschluss des Gerätes und einen verfügbaren Ausgang an der Öko-PDU an. Sichern Sie die Kabel mit ATENS Lok-U-Plug-Kabelhaltern (optional).
2 Stellen Sie eine Verbindung zum Netzwerk her, indem Sie das Ethernet-

- Kabel an den LAN-Port der Öko-PDU anschließen.
3 Falls Sie Sensoren in Ihrer Öko-PDU-Installation nutzen, verbinden Sie diese mit den Sensoranschlüssen an der Rückblende des Gerätes.
Hinweis: Sensoren sind optional und werden separat verkauft.
4 Falls Sie zur Steuerung ein serielles Gerät nutzen möchten, verbinden Sie dessen seriellen Port mit dem RS-232-Port des PE6208AV / PE8208AV.
5 Verbinden Sie das Netzkabel der Öko-PDU mit einer Steckdose.
Hinweis: Wir raten dringend davon ab, die Öko-PDU an eine Mehrfachsteckdose anzuschließen, da sie andernfalls möglicherweise nicht mit einer ausreichenden Stromstärke versorgt wird.
Sobald Sie diese Installationsschritte abgeschlossen haben, können Sie die Öko-PDU und die angeschlossenen Geräte einschalten.

C Rackmontage

Die PE6208AV / PE8208AV kann in den meisten herkömmlichen 19-Zoll-Racks (1HE) installiert werden. Gehen Sie zur Montage des Gerätes in einem Rack wie folgt vor:
1 Trennen Sie die vorderen und hinteren Module, indem Sie die vier Schrauben entfernen.
2 Verwenden Sie die gerade entfernten Schrauben und die im Rackmontageset enthaltenen Schrauben zur Befestigung der Rackmontagehalterungen an den vorderen und hinteren Modulen.
3 Schrauben Sie die Montagehalterungen an das Rack.

- 3** Si está utilizando sensores en la instalación de la eco PDU, conéctelos a los puertos de sensores en el panel posterior de la unidad.
Nota: Los sensores son opcionales y se venden por separado.
4 Si usted elige utilizar un dispositivo serie para el control, conecte el puerto serie RS-232 puerto a la PE6208AV / PE8208AV's.
5 Conectar el cable de alimentación eco PDU a una fuente de alimentación de CA.
Nota: Es muy recomendable que no conecte la eco PDU en un cable de extensión de múltiples conectores, ya que puede no recibir suficiente amperaje para funcionar correctamente.
Una vez que haya terminado estos pasos de instalación, se puede encender la eco PDU y los dispositivos conectados.

C Montaje en bastidor

El PE6208AV / PE8208AV se puede instalar en la mayoría de los bastidores estándar de 19" (1U). Para el montaje en bastidor de la unidad, haga lo siguiente:
1 Separar los módulos delantero y posterior quitando los cuatro tornillos.
2 Use los tornillos que acaba de quitar, y los suministrados con el kit de montaje en bastidor para fijar los soportes de montaje tanto en los módulos delantero y posterior del bastidor.
3 Atornille los soportes de montaje en el bastidor.

Descrizione hardware

- Vista anteriore**
- 1 LED porta
 - 2 LED Corrente
 - 3 LED Corrente / Stato IP
 - 4 LED 10/100 Mbps
 - 5 LED alimentazione
 - 6 Tasti di controllo alimentazione
 - 7 Interruttore Corrente / IP
 - 8 Interruttore di ripristino
 - 9 LED Link (Collegamento)
- Vista posteriore**
- 1 Interruttore di ripristino
 - 2 LED Sensore
 - 3 Porte Sensore
 - 4 Uscite di potenza
 - 5 Interruttore di alimentazione
 - 6 Ingresso alimentazione
 - 7 Porta RS-232
 - 8 Porta LAN

Installazione dell'hardware

Per l'installazione dell'eco PDU fare riferimento al diagramma B (i numeri del diagramma corrispondono a quelli della procedura), e procedere come segue:
1 Per ciascun dispositivo che si vuole collegare, utilizzare il suo cavo di alimentazione IEC 60320 C14 per collegare la presa AC del dispositivo a una delle prese disponibili sull'eco PDU. Utilizzare i fermacavi ATEN Lok-U-Plug per fissarli (optional).
2 Collegare il cavo Ethernet alla porta LAN dell'eco PDU per eseguire il collegamento alla rete.

- 3** Se si utilizzano i sensori, collegarli alle porte sensore sul pannello posteriore dell'eco PDU.
Nota: I sensori sono optional e sono venduti separatamente.
4 Se si sceglie di utilizzare un dispositivo seriale per il controllo, collegare la sua porta seriale alla porta RS-232 di PE6208AV / PE8208AV.
5 Collegare il cavo di alimentazione dell'eco PDU a una presa di corrente AC.
Nota: Si raccomanda vivamente di non collegare l'eco PDU ad una ciabatta, poiché potrebbe non ricevere l'ampereggio sufficiente per funzionare correttamente.
Dopo avere completato le procedure di installazione è possibile accendere l'eco PDU ed i dispositivi collegati.

Montaggio su rack

PE6208AV / PE8208AV può essere installato nella maggior parte di rack standard 19" (1U). Fare come segue per installare l'unità su rack.
1 Separare i moduli frontale e posteriore rimuovendo le quattro viti.
2 Utilizzare le viti appena rimosse, e quelle fornite in dotazione al kit per installazione su rack, per fissare le staffe sul pannello frontale e posteriore.
3 Avvitare le staffe di montaggio sul rack.

Funzionamento

Le eco PDU ATEN forniscono tre metodi per accedere e gestire l'installazione: Browser Internet, eco Sensors (software di gestione eco PDU) e SNMP.

Unité d'alimentation eco PDU PE6208AV / PE8208AV

A Présentation du matériel

- Vue de devant**
- 1 LED de port
 - 2 LED Courant
 - 3 LED Statut Courant / IP
 - 4 LED 10/100 Mbit/s
 - 5 LED d'alimentation
 - 6 Boutons de contrôle de l'alimentation
 - 7 Commutateur Courant / IP
 - 8 Bouton de réinitialisation
 - 9 LED Liaison

B Configuration matérielle

Pour configurer l'installation de votre unité d'alimentation eco PDU, consultez le diagramme B (les chiffres du diagramme correspondent aux étapes numérotées) et effectuez ce qui suit :
1 Pour chaque appareil que vous souhaitez connecter, utilisez son câble d'alimentation IEC 60320 C14 afin de raccorder la prise CA de l'appareil à une prise disponible sur l'unité d'alimentation eco PDU. Utilisez les supports de câble ATEN Lok-U-Plug pour les fixer (en option).

Öko-PDU PE6208AV / PE8208AV

A Hardwareübersicht

- Ansicht von vorne**
- 1 Anschluss-LEDs
 - 2 Strom-LED
 - 3 Strom- / IP-Status-LED
 - 4 10/100-Mbit/s-LED
 - 5 Betrieb-LED
 - 6 Leistungssteuerungstasten
 - 7 Strom- / IP-Schalter
 - 8 Reset-Schalter
 - 9 Verbindungs-LED
- Ansicht von hinten**
- 1 Reset-Schalter
 - 2 Sensor-LEDs
 - 3 Sensoranschlüsse
 - 4 Stromanschlüsse
 - 5 Ein-/Ausrichter
 - 6 Stromeingang
 - 7 RS-232-Port
 - 8 LAN-Port

B Hardwareeinrichtung

Beachten Sie zur Einrichtung Ihrer Öko-PDU-Installation die Abbildung B (die Ziffern in der Abbildung entsprechen den nummerierten Schritten) und gehen Sie wie folgt vor:
1 Schließen Sie bei jedem Gerät, das Sie verbinden möchten, dessen IEC-60320-C14-Stromkabel an den Netzanschluss des Gerätes und einen verfügbaren Ausgang an der Öko-PDU an. Sichern Sie die Kabel mit ATENS Lok-U-Plug-Kabelhaltern (optional).
2 Stellen Sie eine Verbindung zum Netzwerk her, indem Sie das Ethernet-

Unité d'alimentation eco PDU PE6208AV / PE8208AV

A Resumen de hardware

- Vista frontal**
- 1 LEDs de puerto
 - 2 LED Actual
 - 3 Actual / LED de estado de la IP
 - 4 LED 10/100 Mbps
 - 5 LED de alimentación
 - 6 Botones de control de alimentación
 - 7 Actual / Conmutador IP
 - 8 Botón de reinicio
 - 9 LED de vínculo
- Vista posterior**
- 1 Botón de reinicio
 - 2 Sensor LEDs
 - 3 Sensor de puertos
 - 4 Salidas de alimentación
 - 5 Interruptor de alimentación
 - 6 Entradas de alimentación
 - 7 Puerto RS-232
 - 8 Puertos LAN

B Instalación del hardware

Para configurar la instalación de la eco PDU ver esquema B (los números en el diagrama corresponden a los pasos numerados), y hacer lo siguiente:
1 Para cada dispositivo al que desea conectarse, utilice el cable de alimentación IEC 60320 C14 para conectar desde la toma CA del dispositivo a cualquier toma de alimentación disponible en la eco PDU. Utilice los soportes para cables ATEN Lok-U-Plug para asegurarlos (opcional).
2 Conecte el cable Ethernet en el puerto LAN de la eco PDU para conectarlo a la red.

3 Se si utilizzano i sensori, collegarli alle porte sensore sul pannello posteriore dell'eco PDU.
Nota: I sensori sono optional e sono venduti separatamente.
4 Se si sceglie di utilizzare un dispositivo seriale per il controllo, collegare la sua porta seriale alla porta RS-232 di PE6208AV / PE8208AV.
5 Collegare il cavo di alimentazione dell'eco PDU a una presa di corrente AC.
Nota: Si raccomanda vivamente di non collegare l'eco PDU ad una ciabatta, poiché potrebbe non ricevere l'ampereaggio sufficiente per funzionare correttamente.
Dopo avere completato le procedure di installazione è possibile accendere l'eco PDU ed i dispositivi collegati.

Descrizione hardware

- Vista anteriore**
- 1 LED porta
 - 2 LED Corrente
 - 3 LED Corrente / Stato IP
 - 4 LED 10/100 Mbps
 - 5 LED alimentazione
 - 6 Tasti di controllo alimentazione
 - 7 Interruttore Corrente / IP
 - 8 Interruttore di ripristino
 - 9 LED Link (Collegamento)
- Vista posteriore**
- 1 Interruttore di ripristino
 - 2 LED Sensore
 - 3 Porte Sensore
 - 4 Uscite di potenza
 - 5 Interruttore di alimentazione
 - 6 Ingresso alimentazione
 - 7 Porta RS-232
 - 8 Porta LAN

Installazione dell'hardware

Per l'installazione dell'eco PDU fare riferimento al diagramma B (i numeri del diagramma corrispondono a quelli della procedura), e procedere come segue:
1 Per ciascun dispositivo che si vuole collegare, utilizzare il suo cavo di alimentazione IEC 60320 C14 per collegare la presa AC del dispositivo a una delle prese disponibili sull'eco PDU. Utilizzare i fermacavi ATEN Lok-U-Plug per fissarli (optional).
2 Collegare il cavo Ethernet alla porta LAN dell'eco PDU per eseguire il collegamento alla rete.

Энергосберегающие блоки распределения питания (eco PDU) PE6208AV / PE8208AV www.aten.com	
А Обзор аппаратного обеспечения	
Вид среды	Вид сзাদи
<div> <div>1</div> <div>Индикаторы портов</div> </div> <div> <div>2</div> <div>Индиктор тока</div> </div> <div> <div>3</div> <div>Индикатор тока/ состояния IP-адреса</div> </div> <div> <div>4</div> <div>Индикатор 10/100 Мбит/с</div> </div> <div> <div>5</div> <div>Индикатор питания</div> </div> <div> <div>6</div> <div>Кнопки управления питанием</div> </div> <div> <div>7</div> <div>Переключатель тока/ IP-адреса</div> </div> <div> <div>8</div> <div>Кнопка перезагрузки</div> </div> <div> <div>9</div> <div>Индикатор связи</div> </div>	<div> <div>1</div> <div>Кнопка перезагрузки</div> </div> <div> <div>2</div> <div>Индикаторы датчиков</div> </div> <div> <div>3</div> <div>Порты датчиков</div> </div> <div> <div>4</div> <div>Электрические розетки</div> </div> <div> <div>5</div> <div>Переключатель питания</div> </div> <div> <div>6</div> <div>Вход питания</div> </div> <div> <div>7</div> <div>Порт RS-232</div> </div> <div> <div>8</div> <div>Порт LAN</div> </div>
В Установка аппаратного обеспечения	
<p>Для выполнения установки eco PDU выполните следующие действия, руководствуясь рисунком В (числа на рисунке соответствуют номерам действий).</p> <ol style="list-style-type: none">Для подключения каждого из устройств подсоедините один конец шнура питания МЭК 60320 С14 к разьёму переменного тока устройства, а другой конец к любой свободной розетке на корпусе eco PDU. Для крепления рекомендуется использовать фиксаторы кабеля Lok-U-Plug компании ATEN (опция).	
Блок керування електроживленням eco PDU PE6208AV / PE8208AV	

А Огляд апаратного забезпечення	
Вигляд спереду	Вигляд ззаду
<div> <div>1</div> <div>Світлодіодні індикатори порту</div> </div> <div> <div>2</div> <div>Світлодіодний індикатор струму</div> </div> <div> <div>3</div> <div>Світлодіодний індикатор струму / стану IP</div> </div> <div> <div>4</div> <div>Світлодіодний індикатор швидкості 10/100 Мбіт/с</div> </div> <div> <div>5</div> <div>Світлодіод живлення</div> </div> <div> <div>6</div> <div>Кнопки керування живленням</div> </div> <div> <div>7</div> <div>Перемикач струму/IP</div> </div> <div> <div>8</div> <div>Перемикач скидання</div> </div> <div> <div>9</div> <div>Світлодіодний індикатор з'єднання</div> </div>	<div> <div>1</div> <div>Перемикач скидання</div> </div> <div> <div>2</div> <div>Світлодіодні індикатори датчика</div> </div> <div> <div>3</div> <div>Порти датчика</div> </div> <div> <div>4</div> <div>Виходи живлення</div> </div> <div> <div>5</div> <div>Перемикач живлення</div> </div> <div> <div>6</div> <div>Вхід живлення</div> </div> <div> <div>7</div> <div>Порт RS-232</div> </div> <div> <div>8</div> <div>Порт LAN</div> </div>

В **Встановлення обладнання**
Щоб встановити блок керування електроживленням eco PDU, див. діаграму В (номери на діаграмі відповідають номерам кроків) і виконайте наведені нижче кроки.

1 Використовуйте відповідний кабель живлення IEC 60320 С14 кожного пристрою, щоб підключити роз'єм змінного струму до будь-якого доступного виходу блоку керування електроживленням eco PDU.

Еco PDU PE6208AV / PE8208AV www.aten.com	
--	--

A Vista do hardware	
Vista frontal	Vista traseira
<div> <div>1</div> <div>LED das portas</div> </div> <div> <div>2</div> <div>LED de corrente</div> </div> <div> <div>3</div> <div>LED de estado da corrente / IP</div> </div> <div> <div>4</div> <div>LED de ligação 10/100 Mbps</div> </div> <div> <div>5</div> <div>LED de energia</div> </div> <div> <div>6</div> <div>Botões de controlo de energia</div> </div> <div> <div>7</div> <div>Interruptor de corrente / IP</div> </div> <div> <div>8</div> <div>Interruptor de reposição</div> </div> <div> <div>9</div> <div>LED de ligação</div> </div>	<div> <div>1</div> <div>Interruptor de reposição</div> </div> <div> <div>2</div> <div>LED dos sensores</div> </div> <div> <div>3</div> <div>Portas dos sensores</div> </div> <div> <div>4</div> <div>Saídas de alimentação</div> </div> <div> <div>5</div> <div>Interruptor de energia</div> </div> <div> <div>6</div> <div>Entrada de alimentação</div> </div> <div> <div>7</div> <div>Porta RS-232</div> </div> <div> <div>8</div> <div>Porta LAN</div> </div>

B Configuração do hardware

Para configurar a instalação da sua eco PDU, consulte o diagrama B (os números no diagrama correspondem aos números dos passos) e efetue o seguinte:

- Para cada dispositivo que deseja ligar, use o respetivo cabo de alimentação IEC 60320 C14 para efetuar a ligação desde a tomada AC do dispositivo até uma tomada disponível no eco PDU. Use os fixadores de cabos ATEN Lok-U-Plug para os fixar (opcional).
- Ligue o cabo Ethernet à porta LAN do eco PDU para o ligar à rede.

PE6208AV / PE8208AV eco PDU www.aten.com	
--	--

A 品各部名称	
フロントパネル	リアパネル
<div> <div>1</div> <div>ポートLED</div> </div> <div> <div>2</div> <div>電流LED</div> </div> <div> <div>3</div> <div>電流/IPステータスLED</div> </div> <div> <div>4</div> <div>10/100 Mbps LED</div> </div> <div> <div>5</div> <div>電源LED</div> </div> <div> <div>6</div> <div>電源コントロールボタン</div> </div> <div> <div>7</div> <div>電流/IPスイッチ</div> </div> <div> <div>8</div> <div>リセットスイッチ</div> </div> <div> <div>9</div> <div>リンクLED</div> </div>	<div> <div>1</div> <div>リセットスイッチ</div> </div> <div> <div>2</div> <div>センサーLED</div> </div> <div> <div>3</div> <div>センサーポート</div> </div> <div> <div>4</div> <div>電源アウトレット</div> </div> <div> <div>5</div> <div>電源スイッチ</div> </div> <div> <div>6</div> <div>電源インレット</div> </div> <div> <div>7</div> <div>RS-232ポート</div> </div> <div> <div>8</div> <div>LANポート</div> </div>

B ハードウェアのセットアップ

お使いのeco PDU をセットアップする際には、接続図(図内における番号は手順に対応)を参考にしながら、下記の手順に従って作業を行ってください。

- 接続するデバイスそれぞれに対して、デバイスのACソケットとeco PDUのアウトレットをIEC 60320 C14電源ケーブルで接続してください。接続部分を固定する場合は、ATENのケーブル抜け止めホルダーを使用してください(オプション)。
- eco PDUをLANに接続するイーサネットケーブルを、eco PDUのLANポートに接続してください。

PE6208AV / PE8208AV eco PDU www.aten.com	
--	--

A 하드웨어 리뷰	
전면	후면
<div> <div>1</div> <div>포트 LED</div> </div> <div> <div>2</div> <div>전류 LED</div> </div> <div> <div>3</div> <div>전류 / IP 상태 LED</div> </div> <div> <div>4</div> <div>10/100 Mbps LED</div> </div> <div> <div>5</div> <div>전원 LED</div> </div> <div> <div>6</div> <div>전원 코드 버튼</div> </div> <div> <div>7</div> <div>전류 / IP 스위치</div> </div> <div> <div>8</div> <div>리셋 스위치</div> </div> <div> <div>9</div> <div>링크 LED</div> </div>	<div> <div>1</div> <div>리셋 스위치</div> </div> <div> <div>2</div> <div>센서 LED</div> </div> <div> <div>3</div> <div>센서 포트</div> </div> <div> <div>4</div> <div>전원 아웃렛</div> </div> <div> <div>5</div> <div>전원 스위치</div> </div> <div> <div>6</div> <div>전원 인렛</div> </div> <div> <div>7</div> <div>RS-232 포트</div> </div> <div> <div>8</div> <div>LAN 포트</div> </div>

B 하드웨어 설치

eco PDU 설치를 하기 위해, 다이어그램 B를 참고하여 다음과 같이 설치하세요. (다이어그램에 있는 숫자는 순서와 같습니다.)

- 연결 하고 싶은 각 장비에 대해 장비의 AC 소켓에서 IEC 60320 C14전원 케이블을 이용하여 가능한 eco PDU의 가능한 아울렛에 연결합니다. ATEN의 Lok-U-Plug 케이블을 이용하여 고정시킵니다(선택사항)
- 이더넷 케이블을 eco PDU의 랜포트에 연결하고 네트워크에 연결합니다.

PE6208AV / PE8208AV eco PDU www.aten.com	
--	--

A 硬件检视	
前视图	后视图
<div> <div>1</div> <div>连接端口状态 LED</div> </div> <div> <div>2</div> <div>电流状态 LED</div> </div> <div> <div>3</div> <div>电流 / IP 状态 LED</div> </div> <div> <div>4</div> <div>10/100 Mbps LED</div> </div> <div> <div>5</div> <div>电源 LED</div> </div> <div> <div>6</div> <div>电源控制按钮</div> </div> <div> <div>7</div> <div>电流 / IP 开关</div> </div> <div> <div>8</div> <div>重设开关</div> </div> <div> <div>9</div> <div>连接状态 LED</div> </div>	<div> <div>1</div> <div>重设开关</div> </div> <div> <div>2</div> <div>感应器 LED</div> </div> <div> <div>3</div> <div>感应器连接端口</div> </div> <div> <div>4</div> <div>电源插座</div> </div> <div> <div>5</div> <div>电源开关</div> </div> <div> <div>6</div> <div>电源输入孔</div> </div> <div> <div>7</div> <div>RS-232 连接端口</div> </div> <div> <div>8</div> <div>LAN 连接端口</div> </div>

B 硬件设定

开始架设您的 eco PDU 时，请参考图 B (图中编号对应至如下步骤)，并依以下步骤执行：

- 针对您想连接的各项设备，请使用设备的 IEC 60320 C14 电源线从设备的交流电插槽连接至 eco PDU 上的插座，请使用 ATEN Lok-u-Plug锁你头固定器以确保线缆固定于适当位置 (选购配件)。
- 将以太网网络线插入 eco PDU 的 LAN 连接端口，使其联机至网络。

PE6208AV / PE8208AV eco PDU www.aten.com	
--	--

A 硬體檢閱	
前視圖	後視圖
<div> <div>1</div> <div>連接埠狀態 LED</div> </div> <div> <div>2</div> <div>電流狀態 LED</div> </div> <div> <div>3</div> <div>電流 / IP 狀態 LED</div> </div> <div> <div>4</div> <div>10/100 Mbps LED</div> </div> <div> <div>5</div> <div>電源 LED</div> </div> <div> <div>6</div> <div>電源控制按鈕</div> </div> <div> <div>7</div> <div>電流 / IP 開關</div> </div> <div> <div>8</div> <div>重設開關</div> </div> <div> <div>9</div> <div>連接狀態 LED</div> </div>	<div> <div>1</div> <div>重設開關</div> </div> <div> <div>2</div> <div>感測器 LED</div> </div> <div> <div>3</div> <div>感測器連接埠</div> </div> <div> <div>4</div> <div>電源插座</div> </div> <div> <div>5</div> <div>電源開關</div> </div> <div> <div>6</div> <div>電源輸入孔</div> </div> <div> <div>7</div> <div>RS-232 連接埠</div> </div> <div> <div>8</div> <div>LAN 連接埠</div> </div>

B 硬體設定

開始架設您的 eco PDU 時，請參考圖 B (圖中編號對應至如下步驟)，並依以下步骤執行：

- 針對您想連接的各项裝置，請使用裝置的 IEC 60320 C14 電源線從裝置的交流電插槽連接至 eco PDU 上的插座，請使用 ATEN Lok-u-Plug鎖你頭固定器以確保線材固定於適當位置 (選購配件)。
- 將乙太網路線插入 eco PDU 的 LAN 連接埠，使其連線至網路。

- Подключите кабель Ethernet к порту LAN на корпусе eco PDU для подключения к сети.
 - Если используются датчики на модуле eco PDU, подключите их к портам датчиков на задней панели устройства.
Примечание. Датчики не входят в комплект поставки и продаются отдельно.
 - Если для управления будет использоваться устройство с последовательным интерфейсом, подключите его последовательный порт к порту RS-232 на PE6208AV / PE8208AV.
 - Подключите шнур питания eco PDU к источнику питания переменного тока.
Примечание. Настоятельно рекомендуется не подключать eco PDU к многорозеточным удлинителям, т.к. в этом случае сила тока может оказаться недостаточной для исправной работы.
- После завершения установки можно включить питание eco PDU и подключенных устройств.

C Монтаж в стойке

Блоки PE6208AV / PE8208AV можно установить в большинстве стандартных 19 дюймовых (1U) стоек. Для монтажа блока в стойке выполните следующие действия.

- Извлеките четыре винта и разделите передний и задний модули.
- Прикрепите монтажные кронштейны к переднему и заднему модулю извлеченными винтами и винтами из комплекта для монтажа в стойке.
- Прикрутите монтажные кронштейны к стойке.

Використовуйте фіксатори кабелів Lok-U-Plug компанії ATEN, щоб закріпити їх (не входит в комплект). www.aten.com	
--	--

- Підключіть кабель Ethernet до порту LAN блоку керування електроживленням PDU, щоб підключити його до мережі.
- Якщо ви використовуєте датчики з блоком керування електроживленням PDU, підключіть їх до портів датчиків на задній панелі блоку.
Примітка: Датчики не входять в комплект і продаються окремо.
- Якщо ви використовуєте послідовний пристрій керування, підключіть його послідовний порт до порту RS-232 пристрою PE6208AV / PE8208AV.
- Підключіть кабель живлення блоку eco PDU до джерела живлення змінного струму.
Примітка: Наполегливо рекомендуємо не підключати блок керування електроживленням PDU через подовжувач із кількома розетками, оскільки в них може бути недостатньо струму для правильної роботи.

Після виконання кроків встановлення можна ввімкнути блок керування електроживленням PDU та підключити пристрої.

C Підвішення на стійку

Блок керування електроживленням PE6208AV / PE8208AV можна підвісити на більшість стандартних стійок розміром 19" (1U). Щоб підвісити блок на стійку, виконайте наведені нижче кроки.

- Від'єднайте передні та задні модулі, знявши чотири гвинта.
- Використовуйте щойно виділені гвинти та гвинти, що входять в комплект

- Se estiver a usar sensores na sua instalação eco PDU, ligue-os às portas dos sensores no painel traseiro da unidade.
Nota: Os sensores são opcionais e vendidos separadamente.
- Se desejar usar um dispositivo de série para controlo, ligue a respetiva porta de série à porta RS-232 do PE6208AV / PE8208AV.
- Ligue o cabo de alimentação do eco PDU a uma fonte de alimentação AC.
Nota: Recomendamos vivamente que não ligue o eco PDU a um cabo de extensão com múltiplas tomadas, já que poderá não receber corrente suficiente para funcionar corretamente.

Quando terminar estes passos de instalação, pode ligar a energia do eco PDU e dos dispositivos conectados.

C Montagem em bastidor

O PE6208AV / PE8208AV pode ser instalado na maioria dos bastidores padrão de 19" (1U). Para montar a unidade num bastidor, faça o seguinte.

- Separe os módulos frontal e traseiro removendo os quatro parafusos.
- Use os parafusos que acabou de remover e os parafusos fornecidos com o kit de montagem em bastidor para fixar os suportes de montagem em bastidor nos módulos frontal e traseiro.
- Aparafuse os suportes de montagem ao bastidor.

eco PDU com o sensor www.aten.com	
---	--

3 Se estiver a usar sensores na sua instalação eco PDU, ligue-os às portas dos sensores no painel traseiro da unidade.
Nota: Os sensores são opcionais e vendidos separadamente.

4 Se desejar usar um dispositivo de série para controlo, ligue a respetiva porta de série à porta RS-232 do PE6208AV / PE8208AV.

- Ligue o cabo de alimentação do eco PDU a uma fonte de alimentação AC.
Nota: Recomendamos vivamente que não ligue o eco PDU a um cabo de extensão com múltiplas tomadas, já que poderá não receber corrente suficiente para funcionar corretamente.
- Quando terminar estes passos de instalação, pode ligar a energia do eco PDU e dos dispositivos conectados.

Quando terminar estes passos de instalação, pode ligar a energia do eco PDU e dos dispositivos conectados.

C Раккмаунт

本製品は19インチ(1U)標準ラックに対応しています。本製品をラックにマウントするには、下記の手順に従ってください。

- 本製品4か所のネジを取り外し、フロントとリアモジュールを分解してください。
- 取り外したネジとラックマウントキット付属のネジを用い、ラックマウント用ブラケットをフロントとリアモジュールの双方に取り付けます。
- ラックマウント用ブラケットをラックにネジ止めします。

3 eco PDUでセンサーを使用する場合は、本製品のリアパネルにあるセンサーポートにセンサーを接続してください。
注意: センサーはオプションで、本製品には同梱されていません。

4 シリアルデバイスでコントロールを行う場合には、そのデバイスのシリアルポートとPE6208AV/PE8208AVのRS-232ポートとを接続してください。

- eco PDUの電源ケーブルをAC電源に接続してください。
注意: eco PDUはマルチソケットの電源タップに接続して使用しないでください。この類の電源タップに接続した場合、十分な電流が供給されず正常に動作しないおそれがあります。

これらのステップの手順を終えたと、eco PDUとこれに接続されたデバイスに電源を入れることができます。

C Рак маунтінг

PE6208AV / PE8208AV є 19" (1U) раку да шыці магавана. Дыбавісіу слас раке да дыма і галі шыці харсёі.

- 4гае і скрыпу вылізары чыіны і хутны маволь выні харіпа.
- PDU выне скрыпу і маунтінг кыты да поарыты скрыпу вылі чыіны і хутны маволь раке маунты бракетамы готыці шыкіпа.
- Апарату бракетамы раке готыці шыкіпа.

동작

ATEN의 eco PDU는 디바이스에서 다음과 같은 세 가지 방법으로 접속 및 관리 가능합니다: 인터넷 브라우저, eco Sensors (eco PDU 관리 소프트웨어), SNMP.

eco PDU 관리 소프트웨어 www.aten.com	
---	--

- 如果您在 eco PDU 设备上使用感应器，请将感应器连接至设备后面板上的连接端口。
附注： 感应器为另外购买的选购配件。
 - 如您选择以串口设备进行控制，请将其串行端口连接至 PE6208AV / PE8208AV 的 RS-232 连接端口。
附注： 我们将强烈建议您不要将 eco PDU 插入多插槽延长线，以避免其因电源不足无法正常运作。
- 当您完成上述安装步骤后，即可开启eco PDU及其所连接的设备。

C 机架安装

PE6208AV / PE8208AV 可安装在大多数的标准 19 寸(1U) 机架。 如要在机架 上安装设备， 请执行下列动作。

- 拆下四颗螺丝以分开前后模块。
- 使用您刚拆下的螺丝以及机架安装套件所提供的螺丝， 将机架安装支架固定在前后模块上。
- 将安装支架锁紧于机架。

操作方式

ATEN eco PDU 提供三种访问与管理的方法： 因特网浏览器、 eco Sensors (eco PDU 管理软件) 以及 SNMP.

eco PDU 관리 소프트웨어 www.aten.com	
---	--

- 若您於 eco PDU 設備上使用感應器，請將感測器連接至裝置後面板上的連接埠。
註： 感應器為另外販售的選購配件。
- 若您運用序列裝置進行控制，請將其序列埠連接至 PE6208AV / PE8208AV 的 RS-232 連接埠。
- 將線能電源分配器 (eco PDU) 的電源線連接至交流電電源。
註： 我們強烈建議您不要將 eco PDU 插入多插槽延長線，以避免其因電源不足無法正常運作。

當您完成上述安裝步驟後，即可開啟eco PDU及其所接續的裝置。

C 機架安裝

PE6208AV / PE8208AV 可安裝在大多數的標準 19 吋 (1U) 機架。 若要在機架上安裝設備， 請執行下列動作。

- 拆下四顆螺絲以分開前後模組。
- 使用您剛拆下的螺絲以及機架安裝套件所提供的螺絲， 將機架安裝支架固定在前後模組上。
- 將安裝支架鎖緊於機架。

操作方式

ATEN eco PDU 提供三種存取與管理的方法： 網際網路瀏覽器、 eco Sensors (eco PDU 管理軟體) 以及 SNMP.

Работа с консолью

eco PDU компании ATEN обеспечивают доступ и управление комплектом оборудования тремя способами: Интернет-браузер, энергосберегающие датчики (ПО управления eco PDU) и протокол SNMP.

Интернет-браузер

Доступ и управление eco PDU осуществляется через любой поддерживаемый Интернет-браузер (IE, Chrome, Firefox) с любой платформы (Windows, Linux, Mac).

Для работы с eco PDU из любого Интернет-браузера необходимо сначала выполнить вход.

- Откройте браузер и укажите IP-адрес соответствующего eco PDU в адресной строке браузера.

Примечание. IP-адрес можно узнать у администратора или в разделе "Определение IP-адреса" руководства пользователя. (IP-адрес по умолчанию: 192.168.0.60)

- Появляется диалоговое окно службы безопасности, примите сертификат, ему можно доверять. Открывается страница входа в систему.
- Укажите действительное имя пользователя и пароль, и выберите язык.

Примечание. При первом входе укажите имя пользователя: administrator, и пароль по умолчанию:password.

- Нажмите на кнопку "Войти" для вызова главной страницы.

eco PDU 관리 소프트웨어 www.aten.com	
---	--

3 Para estiver a usar sensores na sua instalação eco PDU, ligue-os às portas dos sensores no painel traseiro da unidade.

4 Se desejar usar um dispositivo de série para controlo, ligue a respetiva porta de série à porta RS-232 do PE6208AV / PE8208AV.

Робота

Блоки керування електроживленням ATEN eco PDU забезпечують три способи отримання доступу до пристрою та керування ним: веб-переглядач, датчики eco (ПЗ для керування блоком eco PDU) та SNMP.

Веб-переглядач

Доступ до блоку керування електроживленням eco PDU можна отримати та керувати ним через будь-який сумісний веб-переглядач (IE, Chrome, Firefox) з будь-якої платформи (Windows, Linux, Mac).

Щоб керувати блоком eco PDU через веб-переглядач, ввійдіть в систему:

- відкрийте веб-переглядач і вкажіть IP-адресу блоку керування електроживленням eco PDU, що якого ви хочете отримати доступ, у рядку URL.

Примітка: Ви можете дізнатися IP-адресу в адміністратора або перегляньте розділ «Визначення IP-адреси» в посібнику