


**ET-7017-10**
**PET-7017-10**  
**PET-7017-10-48V**

10/20-канальный модуль аналогового ввода

### Характеристики

- Встроенный Web-сервер
- Web HMI
- Поддержка протоколов Modbus TCP и Modbus UDP
- Безопасность коммуникации
- Двойной сторожевой таймер
- Широкий диапазон рабочих температур: - 25 ~ + 75°C
- Парное подключение ввода-вывода
- Встроенный ввод-вывод
  - Аналоговый вход: 10/20 канала с защитой от перенапряжения 240 Brms



### Введение

ET-7017-10 – это 16-разрядный модуль с 10 каналами дифференциального или 20 каналами с общим проводом аналогового ввода. Он имеет программируемый диапазон входа на всех аналоговых каналах (+/-150 мВ, +/-500 мВ, +/-1 В, +/-5 В, +/-10 В, +/-20 мА, 0 ~ 20 мА и 4 ~ 20 мА). Каждый канал можно сконфигурировать индивидуально. Каналы имеют защиту от перенапряжения 240 Brms. Каждый аналоговый вход/выход может быть запрограммирован на измерение тока или напряжения, в зависимости от позиции соответствующего джампера. Частоту выборки модулей ET-7017/PET-7017/PET-7017-48V можно изменить; на ваше усмотрение предоставляется быстрый режим и нормальный режим. Также ET-7015/PET-7015/PET-7017-48V имеет защиту от электростатического разряда в 4 кВ и межмодульную изоляцию в 3000 BDC.

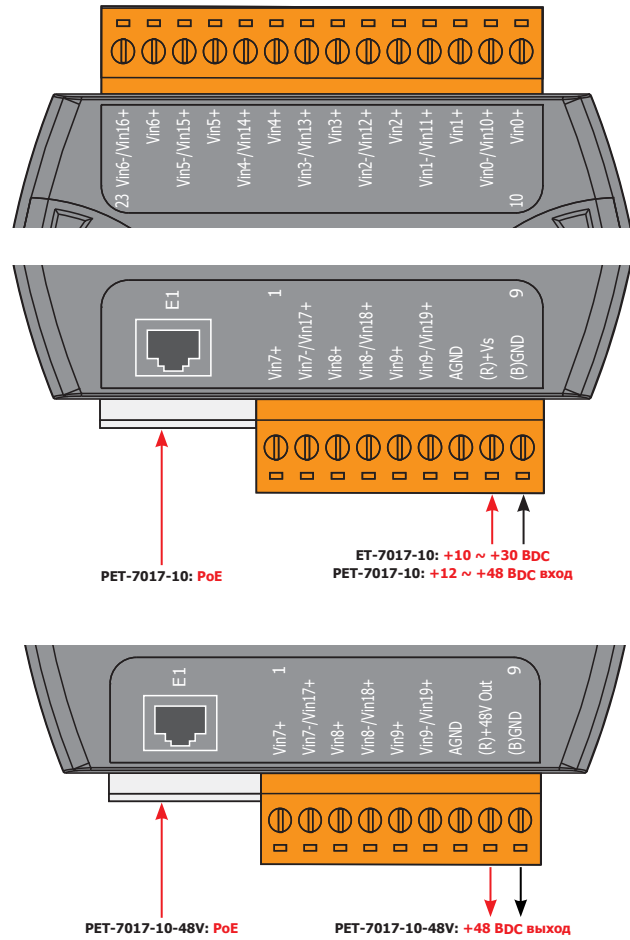
### Спецификация системы

Модели	ET-7017-10	PET-7017-10	PET-7017-10-48V
<b>Программное обеспечение</b>			
★ Встроенный Web-сервер		Есть	
★ Web HMI		Есть	
★ Парное подключение ввода-вывода		Есть	
<b>Коммуникация</b>			
Ethernet-порт	10/100 Base-TX с автоматической конфигурацией MDI/MDI-X		
★ PoE	-		Есть
★ Протокол	Modbus TCP, Modbus UDP		
★ Безопасность	Имя, пароль и IP-фильтр		
★ Двойной сторожевой таймер	Есть, Модуль (0,8 секунды), Хост (программируемая)		
<b>LED-индикаторы</b>			
L1 (Система работает)		Есть	
L2 (Ethernet подключен/активен)		Есть	
L3 (Ethernet скорость 10/100 Мбит/с)		Есть	
Питание PoE	-		Есть
<b>Двойная изоляция</b>			
Ethernet	1500 Bdc		-
Ввод-вывод	2500 Bdc		2500 Bdc
<b>Защита</b>			
Электростатический разряд (МЭК 61000-4-2)	4 кВ контактная для каждого терминала и 8 кВ воздушная для случайной точки		
Защита от скачков напряжения (МЭК 61000-4-4)	+/-4 кВ для питания		
<b>Питание</b>			
Защита от обратной полярности	Есть		
Питание от клеммной колодки	Есть, 10 ~ 30 Bdc	Есть, 12 ~ 48 Bdc	-
Питание от PoE	-	Есть, IEEE 802.3af, Класс 1	
Выход питания	-	-	48 Bdc, 10 Вт
Потребляемая мощность	2.6 Вт	3.8 Вт	
<b>Габариты</b>			
Габаритные размеры (Ш x Д x В)	72 мм x 123 мм x 35 мм		
Монтаж	DIN-рейка или монтаж на стене		
<b>Условия эксплуатации</b>			
Рабочая температура	-25 ~ +75°C		
Температура хранения	-30 ~ +80°C		
Влажность	10 ~ 90% RH, без конденсата		

### ■ Спецификация ввода-вывода

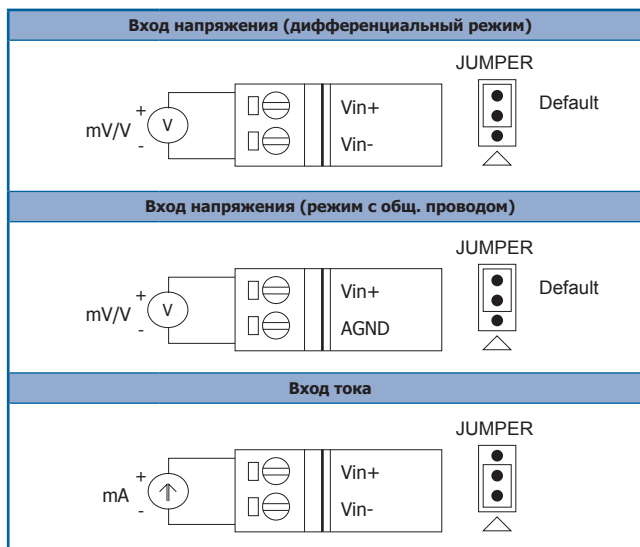
Аналоговый вход		
Каналы		10 дифференциальных и 20 с общ. проводом (Примечание 1), выбирается программно
★ Тип		+/-150 мВ, +/-500 мВ, +/-1 В, +/-5 В, +/-10 В, +/-20 мА, 0 ~ 20 мА, 4 ~ 20 мА (выбирается джампером)
★ Индивидуальная конфигурация каналов		Есть
Разрешение	Нормальный режим	16-разрядное
	Быстрый режим	12-разрядное
★ Частота выборки	Нормальный режим	10 выборок в секунду (общая)
	Быстрый режим	60 выборок в секунду (общая)
Точность	Нормальный режим	+/-0.1%
	Быстрый режим	+/-0.5% или лучше
Дрейф нуля		+/-20 мкВ/°С
Дрейф интервала		+/-25 ppm/°С
★ Защита от перенапряжения	Дифференциальный	240 Brms
	С общ. проводом	150 Brms
Входное сопротивление	Напряжение	2 МОм (дифференциальное), 1 МОм (С общ. проводом)
	Ток	125 Ом
Ослабление синфазного сигнала		86 дБ минимум
Подавление синфазного сигнала		100 дБ
Примечание 1: Дифференциальный режим может быть использован для входа напряжения и входа тока. Режим с общ. проводом может быть использован только для входа напряжения.		

### ■ Разводка контактов



Ethernet устройства ввода-вывода

### ■ Подключение



### ■ Комплектующие

	NS-205A CR	Неуправляемый 5-портовый промышленный Ethernet-коммутатор с Входом питания +12 BDC ~ +56 BDC (RoHS)
	NS-205PSE CR	Неуправляемый Ethernet-коммутатор с 4 линиями связи PoE и 1 линией связи RJ45; требует входа 48 BDC (RoHS)
	NS-205PSE-24V CR	Неуправляемый Ethernet-коммутатор с 4 линиями связи PoE и 1 линией связи RJ45; требует входа 24 BDC (RoHS)
	MDR-20-24 CR	Источник питания 24 В/1А, 24 Вт с креплением на DIN-рейке (RoHS)
	DIN-KA52F-48 CR	Источник питания 48 В/0,52 А, 25 Вт с креплением на DIN-рейке (RoHS)

### ■ Сведения по оформлению заказов

ET-7017-10	10/20-канальный модуль аналогового ввода (RoHS)
PET-7017-10	10/20-канальный модуль аналогового ввода с PoE (RoHS)
PET-7017-10-48V	10/20-канальный модуль аналогового ввода с PoE и 48 BDC, выходом 10 Вт (RoHS)