



VP-23W1

VP-25W1

Особенности

- Процессор PXA270, 520 МГц
- Windows CE 5.0
- Работа в режиме жесткого реального
- 3 слота ввода-вывода
- Защита IP65 по передней панели
- 3,5-дюймовый/5,7-дюймовый TFT LCD-дисплей
- Поддержка eLogger HMI
- Аудио-интерфейс с входом для микрофона и выходом для наушников
- Рабочая температура: - 20 / + 70°C



Введение

VP-23W1 и VP-25W1 – это контроллеры PAC на базе ОС Windows CE 5.0, объединяющие в себе цветной графический дисплей и слоты расширения ввода-вывода. Они оснащены процессором PXA270 (520 МГц), различными возможностями подключения (USB, Ethernet, RS-485/485), тремя слотами ввода-вывода, 3,5/5,7-дюймовым TFT LCD-дисплеем и резиновой клавиатурой. Преимуществом работы в среде Windows CE 5.0 на базе контроллера ViewPAC является работа в режиме жесткого реального времени, небольшой размер ядра, быстрая загрузка, обработка прерываний на более глубоком уровне и доступный детерминистический контроль. Также на контроллерах VP23W1 и VP-25W1 может работать программное обеспечение, предназначенное для ПК, такое как Visual Basic .NET и Visual C#, Trace Mode 6 и т.д.

По сравнению с обычными решениями HMI + ПЛК, VP-23W1 и VP-25W1 уменьшают общую стоимость и размер системы, а также сочетают в себе наилучшие характеристики HMI и ПЛК.

Windows CE5

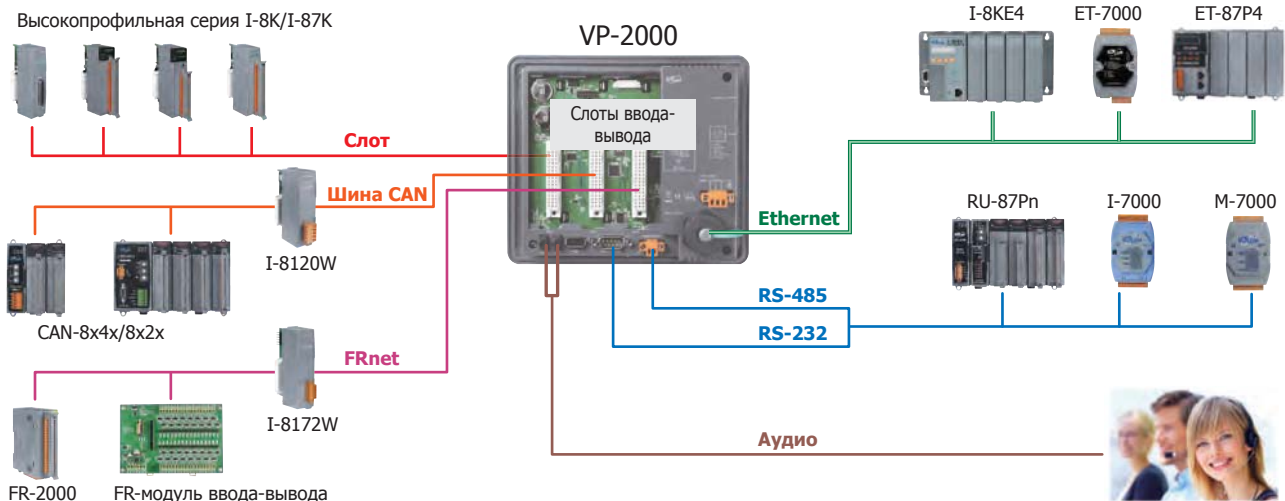


Windows CE 5 – это компактная ОС, работающая в режиме реального времени, используемая для быстрого создания высокопроизводительных приложений. Использование Windows CE 5 дает пользователю возможность пользоваться управляющим программным обеспечением для ПК, таким как Visual Basic .NET, Virtual C#, SCADA, Trace Mode 6, SoftPLC...

- ★ FTP-сервер
- ★ Web-сервер
- ★ SQL Compact Edition 3.5
- ★ .NET Compact Framework 3.5
- ★ Virtual CE Pro (VCEP)
- ★ OPC-сервер (NAPOPC_CE5 DA-сервер)
- ★ Soft PLC: WP-8xx7, WP-5xx7 and VP-25W7 (со встроенным ISaGRAF)
- ★ SCADA: WP-8xx9, WP-5xx9 and VP-25W9 (со встроенным ISaGRAF)

Применение

Широкие возможности расширения ввода-вывода



■ Спецификации

Модели	VP-23W1	VP-25W1
Программное обеспечение		
ОС	Windows CE 5.0	
.Net Compact Framework	3.5	
Встроенные сервисы	FTP-сервер, Web-сервер (поддерживает VB script, JAVA script), встроенный Web-сервер	
Доступный SDK	DII для eVC, DII для Visual Studio.Net 2005/2008	
Поддержка нескольких языков	русский, английский, немецкий, французский, испанский, итальянский, корейский, китайский (упрощенные иероглифы), китайский (традиционные иероглифы)	
Модуль ЦП		
ЦП	PXA270, 520 МГц	
SDRAM	128 Мб	
SRAM энергонезависимая	512 Кб; хранение данных до 5 лет	
Flash	96 Мб	
EEPROM	16 Кб	
Расширение Flash-памяти	Гнездо для microSD-карт с одной microSD-картой объемом 2 Гб (поддержка microSD-карт объемом до 32 Гб)	
RTC (часы реального времени)	Поддерживает секунды, минуты, часы, даты, дни недели, месяцы, годы	
64-разрядный серийный номер	Есть, для защиты ПО от копирования	
Двойной сторожевой таймер	Есть (0,8 секунд)	
Поворотный выключатель	Есть (0 ~ 9)	
VGA и коммуникационные порты		
Ethernet	RJ-45 x 1, 10/100 Base-TX (Автоматическое определение скорости, Auto MDI/MDI-X, LED-индикаторы)	
USB 1.1 (хост)	1	
USB 1.1 (клиент)	-	
COM 0	Внутренняя коммуникация с модулями высокопрофильной серии I-87K в слотах	
COM 1	-	
COM 2	RS-485 (Data+, Data-) с автоопределением скорости; изоляция 2500 В постоянного тока	
COM 3	RS-232 (Rx/D, Tx/D, CTS, RTS, DSR, DTR, CD, RI и GND); неизолированный	
ММИ (интерфейс "человек-машина")		
LCD	3,5-дюймовый TFT-дисплей (320 x 240 точек)	5,7-дюймовый TFT-дисплей (640 x 480 точек)
Сенсорная панель	-	Есть
Резиновая клавиатура	24 клавиши	6 клавиш
Аудио	Микрофонный вход и выход для наушников	
LED-индикаторы	3 двухцветных LED-индикатора (PWR, RUN, LAN1, L1, L2, L3; L1~L3 для программирования пользователем)	
Слоты расширения ввода-вывода		
Количество слотов	3	
Габариты		
Габаритные размеры (Ш x В x Г):	182 мм x 158 мм x 125 мм	
Монтаж	Монтаж на панели	
Степень защиты	Передняя панель: IP65	
Условия эксплуатации		
Рабочая температура	-20 ~ +70°C	
Температура хранения	-30 ~ +80°C	
Относительная влажность окружающей среды	10 ~ 90% RH, (без конденсата)	
Питание		
Входной диапазон	+10 ~ +30 В постоянного тока	
Изоляция	1 кВ	
Мощность встроенного источника питания	12,5 Вт	
Потребление без модулей	7,2 Вт	

■ Сведения по оформлению заказов

VP-23W1-EN CR	Контроллер ViewPAC с 3,5-дюймовым LCD-дисплеем и 3 слотами ввода-вывода (мультиязычная версия ОС) (RoHS)
VP-25W1-EN CR	Контроллер ViewPAC с 5,7-дюймовым LCD-дисплеем и 3 слотами ввода-вывода (мультиязычная версия ОС) (RoHS)
VP-23W1-TC CR	Контроллер ViewPAC с 3,5-дюймовым LCD-дисплеем и 3 слотами ввода-вывода (версия ОС на традиционном китайском) (RoHS)
VP-25W1-TC CR	Контроллер ViewPAC с 5,7-дюймовым LCD-дисплеем и 3 слотами ввода-вывода (версия ОС на традиционном китайском) (RoHS)
VP-23W1-SC CR	Контроллер ViewPAC с 3,5-дюймовым LCD-дисплеем и 3 слотами ввода-вывода (версия ОС на упрощенном китайском) (RoHS)
VP-25W1-SC CR	Контроллер ViewPAC с 5,7-дюймовым LCD-дисплеем и 3 слотами ввода-вывода (версия ОС на упрощенном китайском) (RoHS)

■ Комплектующие

DP-660	Источник питания 24 В постоянного тока/2,5 А, 60 Вт и 5 В постоянного тока/0,5 А, 2,5 Вт с креплением на DIN-рейке
MDR-60-24 CR	Источник питания 24 В постоянного тока/2,5 А, 60 Вт с креплением на DIN-рейке (RoHS)