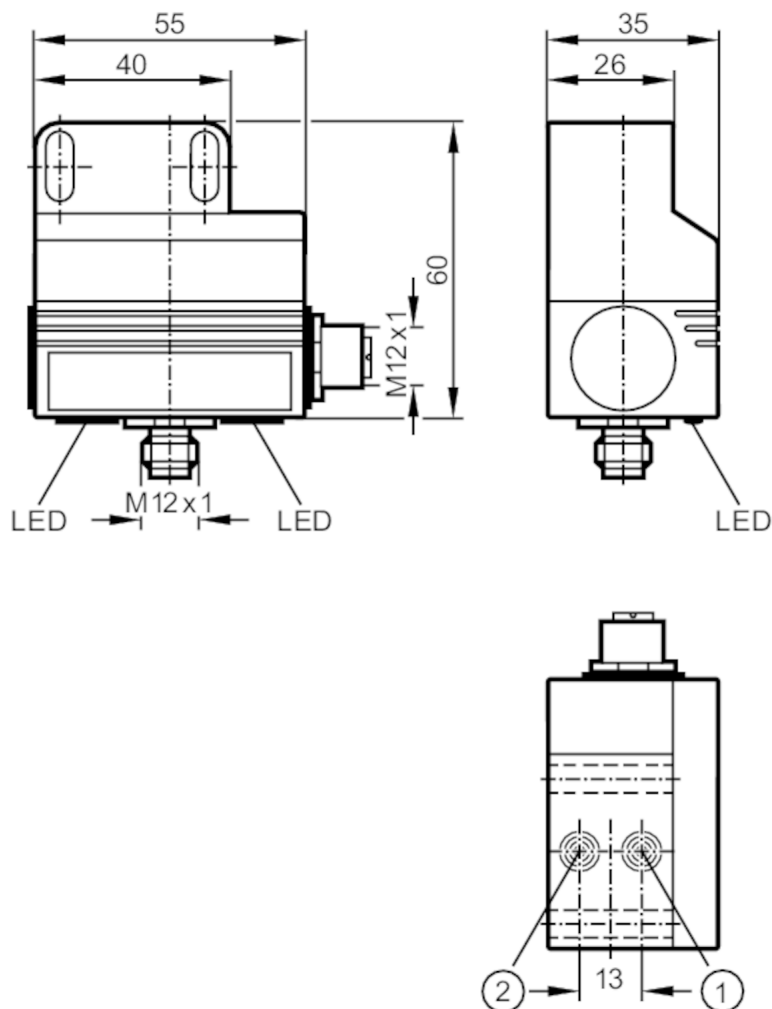


AC2310



Сдвоенный датчик AS-i для пневматических
четвертьоборотных приводов

DUAL SENSOR T5 2SI 1DO T M12



1 датчик 1
2 датчик 2



Характеристики

Электрическое исполнение		AS-i
Диапазон срабатывания	[mm]	4
Размеры	[mm]	55 x 60 x 35

Электронные данные

Рабочее напряжение	[V]	26,5...31,6 DC; ("supply class 2" согласно cULus)
Потребление тока	[mA]	< 160

Выходы

Электрическое исполнение		AS-i
Постоянный ток нагрузки коммутационного выхода DC	[mA]	100
Защита от короткого замыкания		да

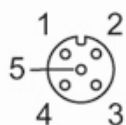
AC2310



Сдвоенный датчик AS-i для пневматических четвертьоборотных приводов

DUAL SENSOR T5 2SI 1DO T M12

Диапазон контроля		
Диапазон срабатывания	[mm]	4
Условия эксплуатации		
Температура окружающей среды	[°C]	-20...70
Степень защиты		IP 67
Испытания / одобрения		
ЭМС		EN 50295
		EN 61000-6-2
MTTF	[годы]	394
AS-i классификация		
AS-i версия		2.1
Расширенный режим адресации		нет
AS-i конфигурация ввода/вывода	[hex]	7
ID код AS-i	[hex]	F.F
AS-i сертификат		75003
Механические данные		
Вес	[g]	179,5
Монтаж		незаподлицо
Размеры	[mm]	55 x 60 x 35
Материал		PBT (полибутилентерефталат); PC
Дисплеи / Элементы управления		
Дисплей	режим работы	1 x светодиод, зелёный
	Функция	1 x светодиод, жёлтый
	ошибка	светодиод, красный
Принадлежности		
Комплект поставки		Кронштейн для арматуры
		винты головки разъема: 2 x M5 x 35
		Шайбы: 2
Примечания		
Упаковочная величина		1 шт.
электрическое подключение		
электрическое подключение - Разъём		
Разъём: 1 x M12; Литой корпус: нерж. сталь (1.4305/303)		



AC2310



Сдвоенный датчик AS-i для пневматических четвертьоборотных приводов

DUAL SENSOR T5 2SI 1DO T M12

Выходы

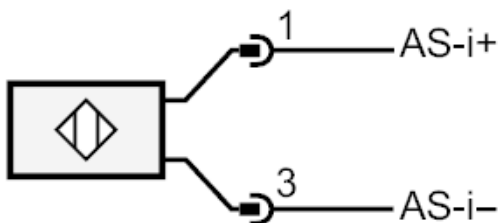
- | | |
|---|--------------------------|
| 3 | внеш.напряжение - |
| 4 | Коммутационный выход 1 + |

электрическое подключение - разъем

Разъем: 1 x M12; Литой корпус: нерж. сталь (1.4305/303)



Соединение



электрическое подключение

- | | |
|---|--------|
| 1 | AS-i + |
| 3 | AS-i - |