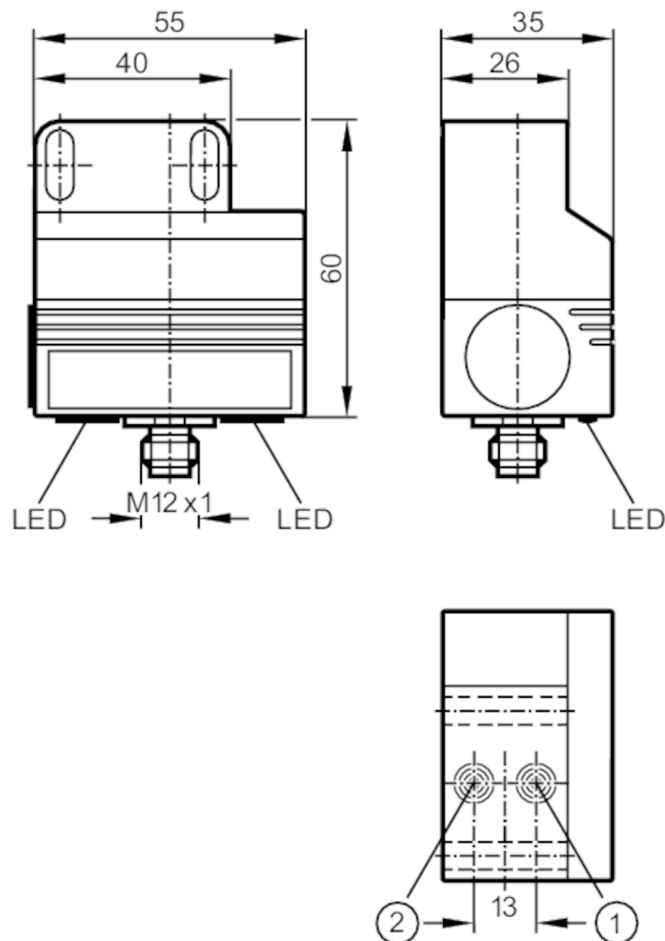


AC2315



Сдвоенный датчик AS-i для пневматических
четвертьоборотных приводов

DUAL SENSOR T4 2SI M12



1 датчик 1
2 датчик 2



Характеристики

Электрическое исполнение	AS-i
Диапазон срабатывания [mm]	4
Размеры [mm]	55 x 60 x 35

Электронные данные

Рабочее напряжение [V]	26,5...31,6 DC; ("supply class 2" согласно cULus)
Потребление тока [mA]	< 40

Выходы

Электрическое исполнение	AS-i
--------------------------	------

Диапазон контроля

Диапазон срабатывания [mm]	4
----------------------------	---

Условия эксплуатации

Температура окружающей среды [°C]	-20...70
Степень защиты	IP 67

AC2315



Сдвоенный датчик AS-i для пневматических четвертьоборотных приводов

DUAL SENSOR T4 2SI M12

Испытания / одобрения

ЭМС		EN 50295	
		EN 61000-6-2	
MTTF	[годы]		924

AS-i классификация

AS-i версия			2.1
Расширенный режим адресации			да
AS-i конфигурация ввода/вывода	[hex]		0
ID код AS-i	[hex]		A.F
AS-i сертификат			74901

Механические данные

Вес	[g]		149,5
Монтаж			незаподлицо
Размеры	[mm]		55 x 60 x 35
Материал			PBT (полибутилентерефталат)

Дисплеи / Элементы управления

Дисплей		Состояние выхода	2 x светодиод, жёлтый
---------	--	------------------	-----------------------

Принадлежности

Комплект поставки		Кронштейн для арматуры	
		винты головки разъема: 2 x M5 x 35	
		Шайбы: 2	

Примечания

Упаковочная величина			1 шт.
----------------------	--	--	-------

электрическое подключение

электрическое подключение - разъем

Разъем: 1 x M12; Блокировка: нерж. сталь (1.4305/303)



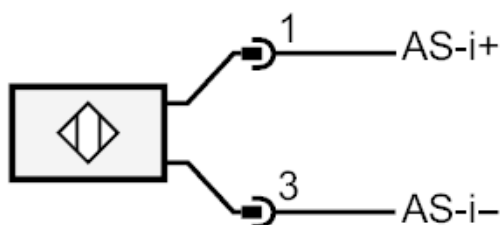
AC2315



Сдвоенный датчик AS-i для пневматических
четвертьоборотных приводов

DUAL SENSOR T4 2SI M12

Соединение



электрическое подключение

1	AS-i +
3	AS-i -