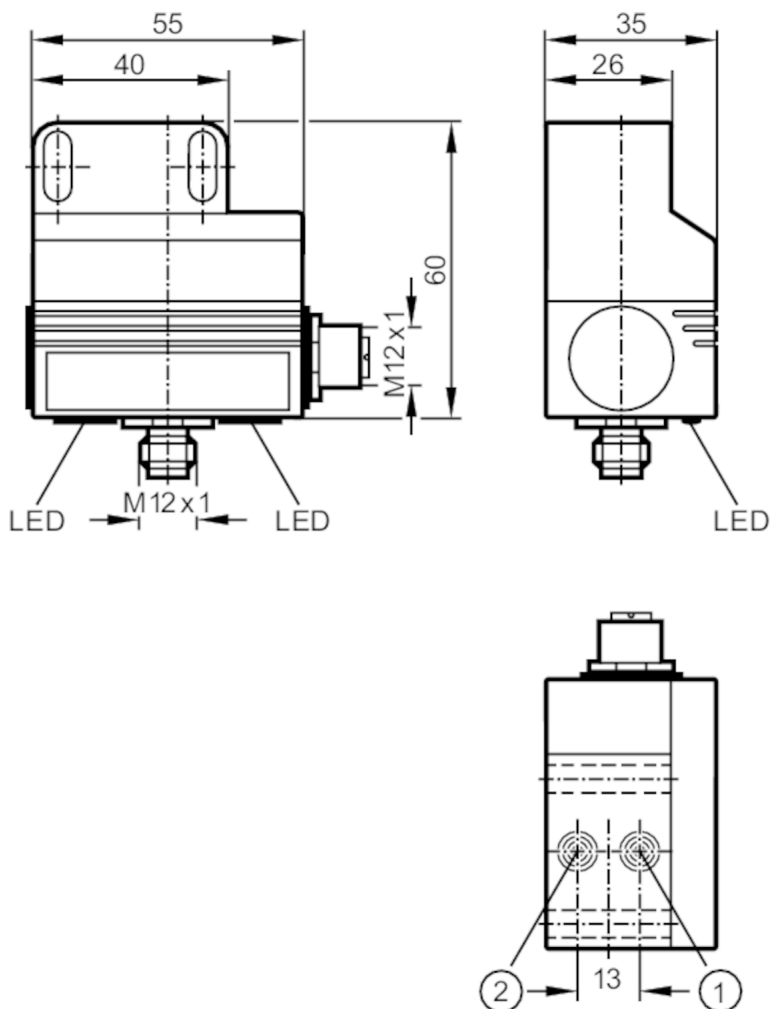


AC2316



Сдвоенный датчик AS-i для пневматических четвертьоборотных приводов

DUAL SENSOR T5 2SI 1DO T M12



- 1 датчик 1
- 2 датчик 2



Характеристики

Электрическое исполнение	AS-i
Диапазон срабатывания [mm]	4
Размеры [mm]	55 x 60 x 35

Электронные данные

Рабочее напряжение [V]	26,5...31,6 DC; ("supply class 2" согласно cULus)
Потребление тока [mA]	< 160

Выходы

Электрическое исполнение	AS-i
Постоянный ток нагрузки коммутационного выхода DC [mA]	100

Диапазон контроля

Диапазон срабатывания [mm]	4
----------------------------	---

AC2316



Сдвоенный датчик AS-i для пневматических четвертьоборотных приводов

DUAL SENSOR T5 2SI 1DO T M12

Условия эксплуатации

Температура окружающей среды [°C]	-20...70
Степень защиты	IP 67

Испытания / одобрения

ЭМС	EN 50295	
	EN 61000-6-2	
MTTF [годы]	310	

AS-i классификация

AS-i версия	2.1
Расширенный режим адресации	да
AS-i конфигурация ввода/вывода [hex]	7
ID код AS-i [hex]	A.E
AS-i сертификат	75002

Механические данные

Вес [g]	179
Монтаж	незаподлицо
Размеры [mm]	55 x 60 x 35
Материал	PBT (полибутилентерефталат)

Дисплей / Элементы управления

Дисплей	Состояние выхода	2 x светодиод, жёлтый
---------	------------------	-----------------------

Принадлежности

Комплект поставки	Кронштейн для арматуры
	винты головки разъема: 2 x M5 x 35
	Шайбы: 2

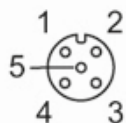
Примечания

Упаковочная величина	1 шт.
----------------------	-------

электрическое подключение

электрическое подключение - Разъём

Разъём: 1 x M12; Блокировка: нерж. сталь (1.4305/303)



Выходы

3	внеш.напряжение -
4	Коммутационный выход 1 +

электрическое подключение - разъем

Разъём: 1 x M12; Блокировка: нерж. сталь (1.4305/303)

AC2316

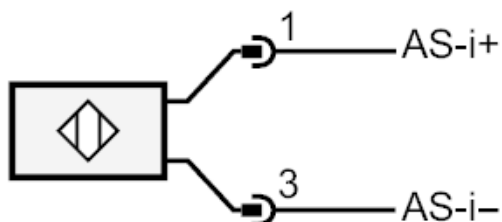


Сдвоенный датчик AS-i для пневматических
четвертьоборотных приводов

DUAL SENSOR T5 2SI 1DO T M12



Соединение



электрическое подключение

1	AS-i +
3	AS-i -