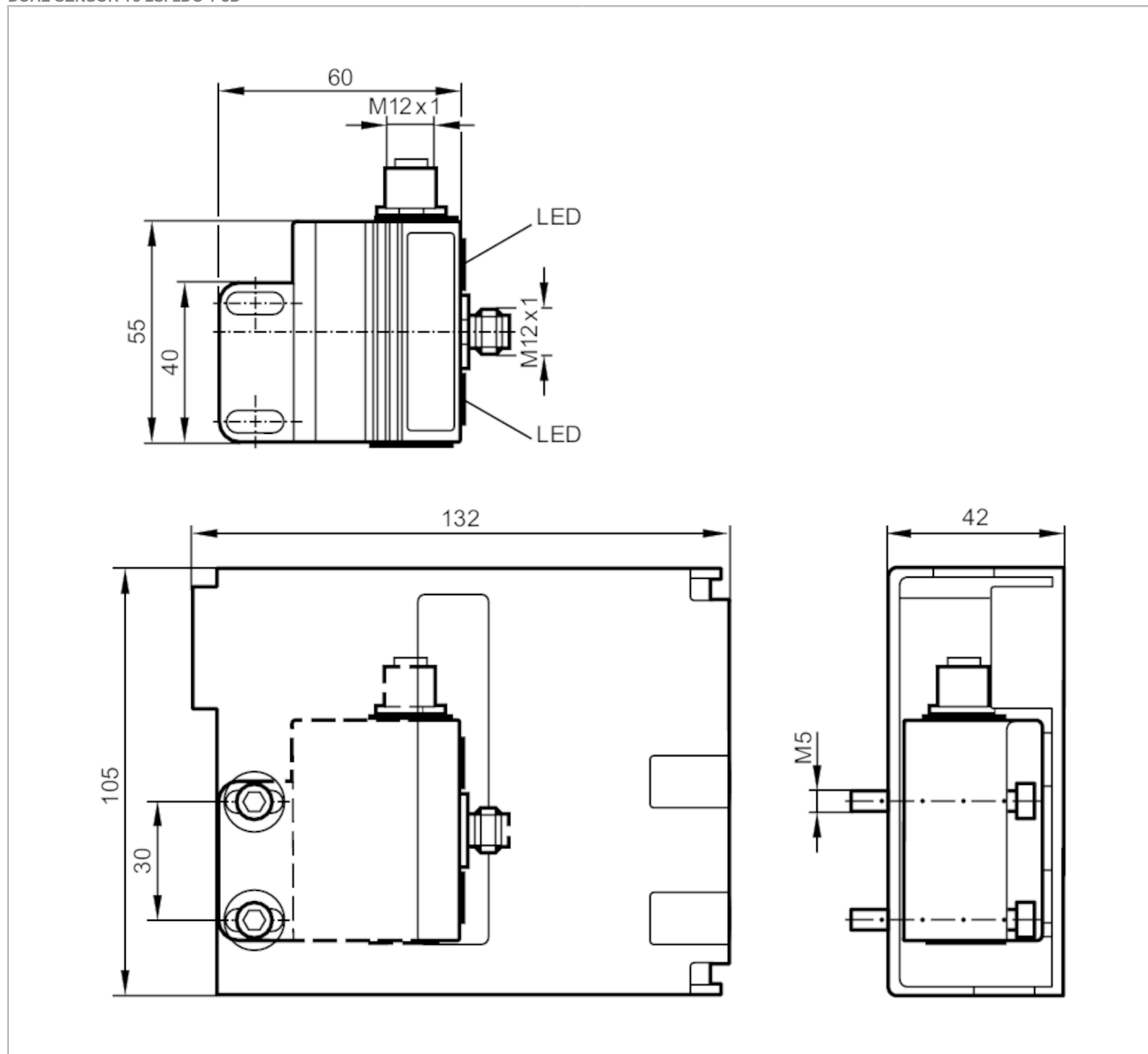


# AC336A



Сдвоенный датчик AS-i для пневматических  
четвертьоборотных приводов

DUAL SENSOR T5 2SI 1DO T 3D



## Характеристики

Электрическое исполнение		AS-i
Диапазон срабатывания	[mm]	4
Размеры	[mm]	55 x 60 x 35

## Электронные данные

Рабочее напряжение	[V]	26,5...31,6 DC
Потребление тока	[mA]	160
Класс защиты		III

## Выходы


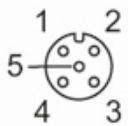
Электрическое исполнение		AS-i
--------------------------	--	------

# AC336A



## Сдвоенный датчик AS-i для пневматических четвертьоборотных приводов

DUAL SENSOR T5 2SI 1DO T 3D

Диапазон контроля		
Диапазон срабатывания	[mm]	4
Рабочее расстояние инициатор	[mm]	74
Условия эксплуатации		
Температура окружающей среды	[°C]	-10...50
Степень защиты		IP 5x; (при использовании вне взрывоопасной зоны: IP 67)
Испытания / одобрения		
Маркировка ATEX		 II 3D Ex tc IIIB T85°Dc IP5X X
Примечание к маркировке ATEX		только в сочетании с защитным кожухом
ЭМС		EN 50295
MTTF	[годы]	404
AS-i классификация		
AS-i версия		2.1
Расширенный режим адресации		да
AS-i конфигурация ввода/вывода	[hex]	7
ID код AS-i	[hex]	A.E
Механические данные		
Вес	[g]	779,5
Размеры	[mm]	55 x 60 x 35
Материал		корпус: PBT (полибутилентерефталат) оранжевый; крышка: PC черный; Защитный кожух: нерж.сталь
Дисплей / Элементы управления		
Дисплей	режим работы	1 x светодиод, зелёный
	Функция	1 x светодиод, жёлтый
Принадлежности		
Комплект поставки		Защитный кожух
		Монтажная доска: 1
		винты головки разъема: 2 x M5 x 35
Примечания		
Упаковочная величина		1 шт.
электрическое подключение - Разъём		
Разъем: 1 x M12; Литой корпус: нерж.сталь		
		
Соединение		

# AC336A



## Сдвоенный датчик AS-i для пневматических четвертьоборотных приводов

DUAL SENSOR T5 2SI 1DO T 3D

### Ausgänge

3	внеш.напряжение
4	Коммутационный выход +
1, 2, 5	nicht belegt

### электрическое подключение - разъем

Разъем: 1 x M12; Литой корпус: нерж.сталь



### Elektrischer Anschluss

1	AS-i+
3	AS-i -