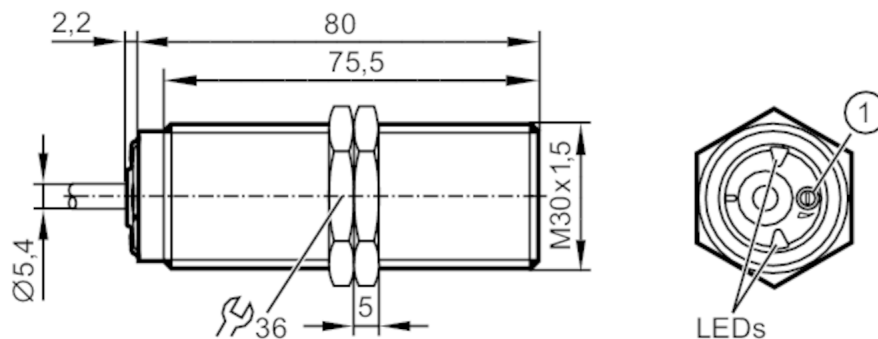


DI0104



Компактная оценочная электроника для контроля скорости

DIA2010-ZROA/5-3600 I/MIN/OAU



1 с потенциометром



Характеристики

Функция выходного сигнала	NO
Диапазон срабатывания [mm]	10
Корпус	Резьбовой корпус
Размеры [mm]	M30 x 1,5 / L = 80

Приложение

Применение	простая оценка вращающихся и линейных движений с учетом пониженной скорости; блокировка
------------	---

Электронные данные

Номинальное напряжение AC [V]	20...250
Номинальное напряжение DC [V]	20...250
Номинальная частота AC [Hz]	45...65
Класс защиты	II
Защита от перепутывания полярности	да



Компактная оценочная электроника для контроля скорости

DIA2010-ZROA/5-3600 I/MIN/OAU

Выходы	
Общее количество выходов	1
Функция выходного сигнала	NO
Макс. падение напряжения коммутационного выхода DC [V]	7,5
Минимальная нагрузка по току [mA]	6
Макс. ток утечки [mA]	1,5
Постоянный ток нагрузки коммутационного выхода AC [mA]	350
Постоянный ток нагрузки коммутационного выхода DC [mA]	100
Кратковременный ток нагрузки коммутационного выхода [mA]	2200; (20 ms / 0,5 Hz)
Защита от короткого замыкания	нет
Защита от перегрузок по току	нет
Диапазон контроля	
Диапазон срабатывания [mm]	10
Настраиваемое расстояние срабатывания	нет
Реальное расстояние срабатывания Sr [mm]	10 ± 10 %
Рабочее расстояние срабатывания [mm]	0...8,1
Диапазон измерения/настройки	
Настройка параметров в пределах [Imp/min]	5...3600
Точность/ погрешность	
Поправочный коэффициент	сталь: 1 / нерж.сталь: 0,8 / латунь: 0,5 / алюминий: 0,5 / медь: 0,4
Гистерезис [% от Sr]	10
Время реакции	
Задержка при запуске [s]	< 0,5
Макс. частота снижения сигнала [Imp/min]	4800
Программное обеспечение / Программирование	
Настройка точки переключения	многооборотный переменный резистор (потенциометр)
Условия эксплуатации	
Температура окружающей среды [°C]	-25...80
Температура хранения [°C]	-25...80
Степень защиты	IP 65; IP 67

DI0104



Компактная оценочная электроника для контроля скорости

DIA2010-ZROA/5-3600 I/MIN/OAU

Испытания / одобрения

ЭМС	EN 60947-5-2
-----	--------------

Механические данные

Вес [g]	281,35
Корпус	Резьбовой корпус
Монтаж	установка заподлицо
Размеры [mm]	M30 x 1,5 / L = 80
Обозначение резьбы	M30 x 1,5
Материал	латунь покрытая специальным слоем; PA (полиамид); TPE-U
Момент затяжки [Nm]	50

Дисплеи / Элементы управления

Дисплей	Состояние выхода	2 x светодиод, жёлтый
---------	------------------	-----------------------

Электрическое подключение

Требуемая защита	миниатюрный предохранитель IEC60127-2 лист 1; ≤ 2 А; быстрая реакция
------------------	--

Принадлежности

Комплект поставки	крепежные гайки: 2
-------------------	--------------------

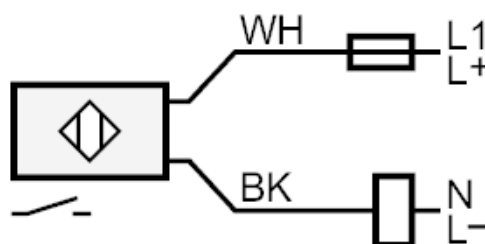
Примечания

Примечания	Рекомендации Проверьте безопасность работы прибора после короткого замыкания.
------------	---

электрическое подключение

Кабель: 2 м, PUR; 2 x 0,5 mm²

Соединение



Примечание миниатюрный предохранитель IEC60127-2 лист 1 ≤ 2 А (быстродействующий)

Цвета жил :

BK = черный

WH = белый