

DI5007



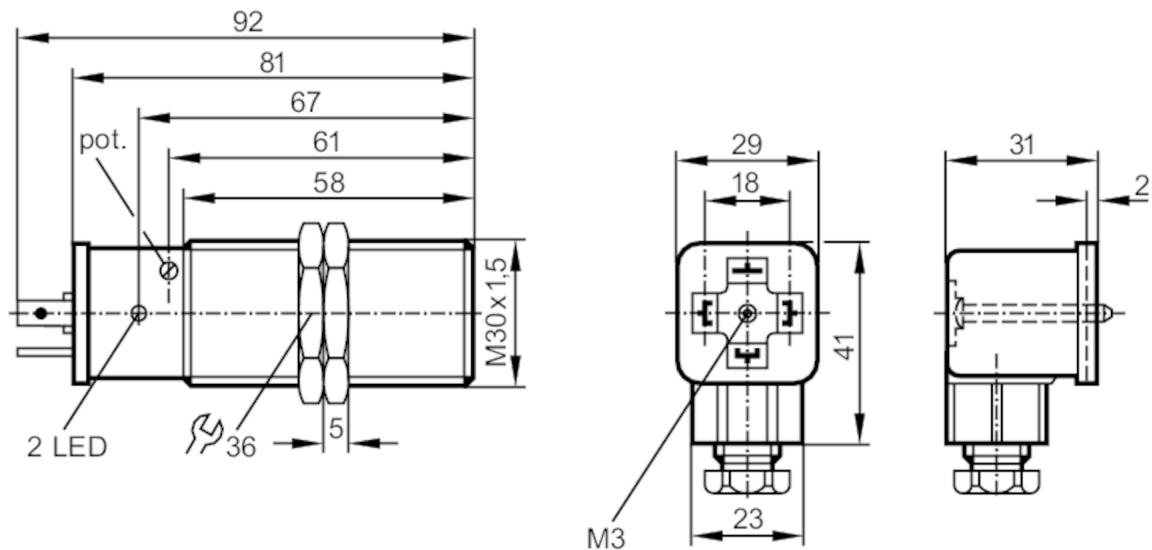
Компактная оценочная электроника для контроля скорости

DIA3010-ZPKG/SS-000-K/5S AUE

Артикул снят с производства

Альтернативная продукция: DI5023 + E30436

При выборе альтернативного датчика и принадлежностей обратите внимание на технические параметры, возможны несоответствия!



Характеристики

Электрическое исполнение	PNP
Функция выходного сигнала	NO
Диапазон срабатывания [mm]	10
Корпус	Резьбовой корпус
Размеры [mm]	M30 x 1,5 / L = 81

Приложение

Применение	простая оценка вращающихся и линейных движений с учетом пониженной скорости; блокировка
------------	---

Электронные данные

Номинальное напряжение DC [V]	10...36
Потребление тока [mA]	< 15
Защита от перепутывания полярности	да



Компактная оценочная электроника для контроля скорости

DIA3010-ZPKG/SS-000-K/5S AUE

Выходы	
Общее количество выходов	1
Электрическое исполнение	PNP
Функция выходного сигнала	NO
Макс. падение напряжения коммутационного выхода DC [V]	2,5
Постоянный ток нагрузки коммутационного выхода DC [mA]	250
Кратковременный ток нагрузки коммутационного выхода [mA]	250
Защита от короткого замыкания	да
Защита от перегрузок по току	да
Диапазон контроля	
Диапазон срабатывания [mm]	10
Настраиваемое расстояние срабатывания	нет
Диапазон измерения/настройки	
Настройка параметров в пределах [Imp/min]	5...300
Точность/ погрешность	
Поправочный коэффициент	сталь: 1 / нерж.сталь: 0,7 / латунь: 0,5 / алюминий: 0,4 / медь: 0,3
Гистерезис [% от Sr]	10
Время реакции	
Задержка при запуске [s]	5
Макс. частота снижения сигнала [Imp/min]	15000
Программное обеспечение / Программирование	
Настройка точки переключения	многооборотный переменный резистор (потенциометр)
Условия эксплуатации	
Температура окружающей среды [°C]	-25...80
Степень защиты	IP 67
Испытания / одобрения	
MTTF [годы]	905

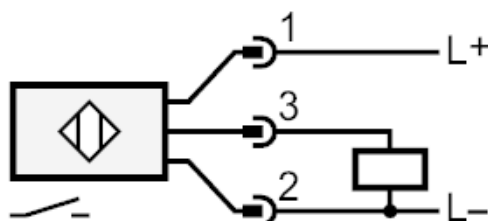
DI5007



Компактная оценочная электроника для контроля скорости

DIA3010-ZPKG/SS-000-K/5S AUE

Механические данные		
Вес	[g]	202
Корпус		Резьбовой корпус
Монтаж		установка заподлицо
Размеры	[mm]	M30 x 1,5 / L = 81
Обозначение резьбы		M30 x 1,5
Материал		латунь покрытая специальным слоем; PBT (полибутилентерефталат)
Момент затяжки	[Nm]	50
Дисплеи / Элементы управления		
Дисплей	Состояние выхода	1 x светодиод, зелёный
Принадлежности		
Комплект поставки	разъем клапана типа A; DIN EN 175301-803	
электрическое подключение		
Соединение		



Разъем: 1 x Разъем SS