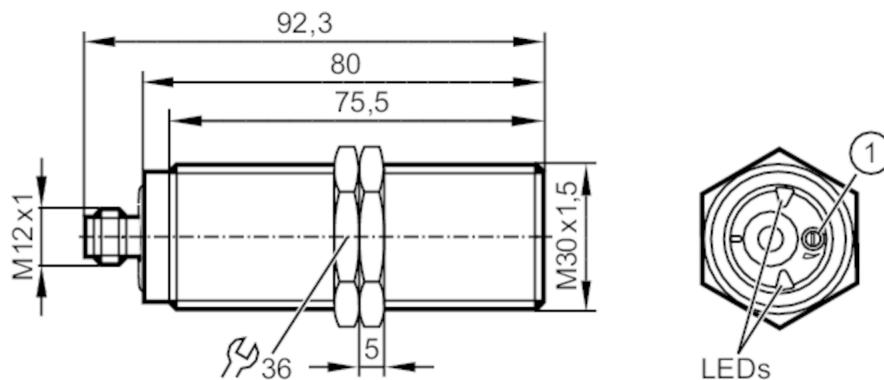


DI5023



Компактная оценочная электроника для контроля скорости

DIA3010-ZPKG/US



1 с потенциометром



Характеристики

Электрическое исполнение	PNP
Функция выходного сигнала	NO
Диапазон срабатывания [mm]	10
Корпус	Резьбовой корпус
Размеры [mm]	M30 x 1,5 / L = 92,3

Приложение

Применение	простая оценка вращающихся и линейных движений с учетом пониженной скорости; блокировка
------------	---

Электронные данные

Номинальное напряжение DC [V]	10...36
Потребление тока [mA]	< 20
Класс защиты	III
Защита от перепутывания полярности	да

Выходы

Общее количество выходов	1
Электрическое исполнение	PNP
Функция выходного сигнала	NO
Макс. падение напряжения коммутационного выхода DC [V]	2,5
Постоянный ток нагрузки коммутационного выхода DC [mA]	250
Кратковременный ток нагрузки коммутационного выхода [mA]	250
Защита от короткого замыкания	да
Защита от перегрузок по току	да

DI5023



Компактная оценочная электроника для контроля скорости

DIA3010-ZPKG/US

Диапазон контроля		
Диапазон срабатывания [mm]		10
Настраиваемое расстояние срабатывания		нет
Рабочее расстояние срабатывания [mm]		0...8,1
Диапазон измерения/настройки		
Настройка параметров в пределах [Imp/min]		5...3600
Точность/ погрешность		
Поправочный коэффициент	сталь: 1 / нерж.сталь: 0,7 / латунь: 0,5 / алюминий: 0,4 / медь: 0,3	
Гистерезис [% от Sr]		10
Время реакции		
Задержка при запуске [s]		15
Макс. частота снижения сигнала [Imp/min]		18000
Программное обеспечение / Программирование		
Настройка точки переключения	многооборотный переменный резистор (потенциометр)	
Условия эксплуатации		
Температура окружающей среды [°C]		-25...80
Степень защиты		IP 65; IP 67
Испытания / одобрения		
ЭМС	EN 60947-5-2	
Ударопрочность	DIN EN 60947-5-2	
Вибропрочность	DIN EN 60947-5-2	
MTTF [годы]		3262
Механические данные		
Вес [g]		247,35
Корпус	Резьбовой корпус	
Монтаж	установка заподлицо	
Размеры [mm]	M30 x 1,5 / L = 92,3	
Обозначение резьбы	M30 x 1,5	
Материал	латунь покрытая специальным слоем; PA (полиамид); нерж.сталь; TPE-U	
Момент затяжки [Nm]		50
Дисплей / Элементы управления		
Дисплей	Состояние выхода	1 x светодиод, зелёный
Принадлежности		
Комплект поставки	крепежные гайки: 2	
электрическое подключение		
Разъем: 1 x M12		

DI5023



Компактная оценочная электроника для контроля скорости

DIA3010-ZPKG/US



Соединение

