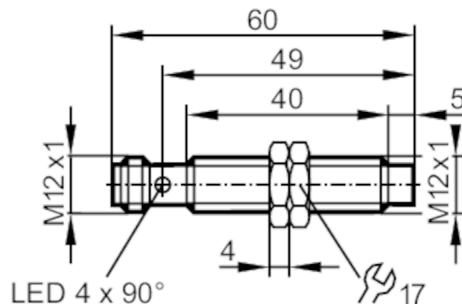




## Компактная оценочная электроника для контроля скорости

DFK36,5-WRKG/IO/US



| Характеристики   |   |
|--|---|
| Электрическое исполнение                               | PNP/NPN   |
| Функция выходного сигнала                              | нормально открытый / нормально закрытый; (параметризуемый)                              |
| Диапазон срабатывания [mm]                             | 6,5   |
| Коммуникационный интерфейс                             | IO-Link   |
| Корпус   | Резьбовой корпус  |
| Размеры [mm]   | M12 x 1 / L = 60  |
| Приложение   |   |
| Применение   | простая оценка вращающихся и линейных движений с учетом пониженной скорости; блокировка |
| Электронные данные                                     |   |
| Номинальное напряжение DC [V]                          | 10...30   |
| Потребление тока [mA]                                  | < 10  |
| Класс защиты   | III   |
| Защита от перепутывания полярности                     | да  |
| Выходы   |   |
| Электрическое исполнение                               | PNP/NPN   |
| Функция выходного сигнала                              | нормально открытый / нормально закрытый; (параметризуемый)                              |
| Макс. падение напряжения коммутационного выхода DC [V] | 2,5   |
| Постоянный ток нагрузки коммутационного выхода DC [mA] | 100   |
| Защита от короткого замыкания                          | да  |
| Защита от перегрузок по току                           | да  |



## Компактная оценочная электроника для контроля скорости

DFK36,5-WRKG/IO/US

| Диапазон контроля                     |                              |   |
|---------------------------------------|------------------------------|---|
| Диапазон срабатывания                 | [mm]                         | 6,5   |
| Настраиваемое расстояние срабатывания |                              | нет   |
| Рабочее расстояние срабатывания       | [mm]                         | 0...5,26  |
| Диапазон измерения/настройки          |                              |   |
| Настройка параметров в пределах       | [Imp/min]                    | 5...24000   |
| Точность/ погрешность                 |                              |   |
| Поправочный коэффициент               |                              | сталь: 1 / нерж.сталь: 0,7 / латунь: 0,5 / алюминий: 0,4 / медь: 0,3        |
| Гистерезис                            | [% от Sr]                    | 10  |
| Время реакции                         |                              |   |
| Задержка при запуске                  | [s]                          | 0...30; (Ширина шага: 100 ms; по умолчанию: 15 s)                           |
| Макс. частота снижения сигнала        | [Imp/min]                    | 30000   |
| Интерфейсы                            |                              |   |
| Коммуникационный интерфейс            |                              | IO-Link   |
| Условия эксплуатации                  |                              |   |
| Температура окружающей среды          | [°C]                         | -40...85  |
| Температура хранения                  | [°C]                         | -25...85  |
| Степень защиты                        |                              | IP 66; IP 67; IP 68; IP 69K   |
| Испытания / одобрения                 |                              |   |
| ЭМС                                   | EN 61000-4-2 ESD             | 4 kV CD / 8 kV AD   |
|                                       | EN 61000-4-3 ВЧ излучение    | 10 V/m  |
|                                       | EN 61000-4-4 Burst           | 2 kV  |
|                                       | EN 61000-4-6 ВЧ проводимость | 10 V  |
|                                       | EN 55011                     | класс B   |
| Ударопрочность                        | EN 60947-5-2                 |   |
|                                       | EN 60068-2-27 Ea             | 100 г 11 мс полусинуса; 3 удара в каждом направлении по 3 координатным осям |
| Вибропрочность                        | DIN EN 60947-5-2             | 20 г (10...3000 Hz)   |
|                                       |                              | 50 циклов качания частоты; 1 октава в минуту в 3 осях                       |
| MTTF                                  | [годы]                       | 672   |
| Сертификат UL                         | Регистрационный номер UL     | A008  |

# DI5028



## Компактная оценочная электроника для контроля скорости

DFK36,5-WRKG/IO/US

### Механические данные

|                     |  |
|---------------------|--|
| Вес [g]             | 27   |
| Корпус              | Резьбовой корпус   |
| Монтаж              | незаподлицо  |
| Размеры [mm]        | M12 x 1 / L = 60   |
| Обозначение резьбы  | M12 x 1  |
| Материал            | латунь покрыт белой бронзой; активная поверхность: PBT (полибутилентерефталат) оранжевый; светодиодное окно: PEI; крепежные гайки: латунь покрыт белой бронзой |
| Момент затяжки [Nm] | 7  |

### Дисплеи / Элементы управления

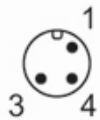
| Дисплей | SIO режим                       |                              |
|---------|---------------------------------|------------------------------|
|         | выходная ступень питается током | 4 x светодиод, жёлтый        |
| Дисплей | Режим IO-Link                   |                              |
|         | мишень в диапазоне измерения    | 4 x светодиод, жёлтый        |
|         | мишень вне диапазона измерения  | 4 x светодиод, жёлтый мигает |

### Принадлежности

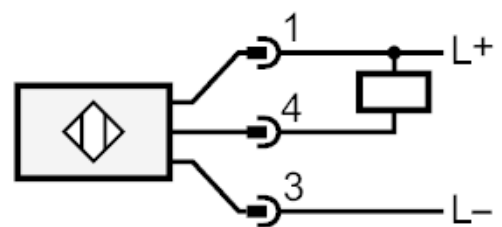
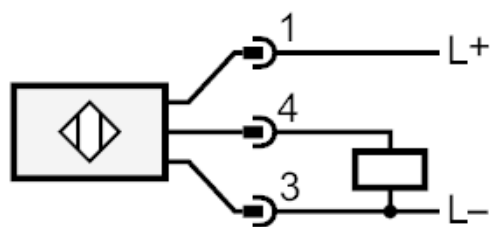
|                   |                    |
|-------------------|--------------------|
| Комплект поставки | крепежные гайки: 2 |
|-------------------|--------------------|

### электрическое подключение

Разъем: 1 x M12



### Соединение



4: OUT / IO-Link