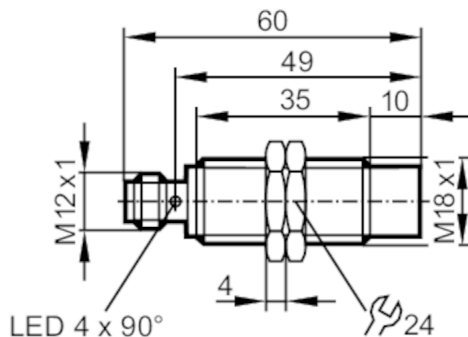


DI5030



Компактная оценочная электроника для контроля скорости

DGK3012-WRKG/IO/US



Характеристики

Электрическое исполнение	PNP/NPN
Функция выходного сигнала	нормально открытый / нормально закрытый; (параметризуемый)
Диапазон срабатывания [mm]	12
Коммуникационный интерфейс	IO-Link
Корпус	Резьбовой корпус
Размеры [mm]	M18 x 1 / L = 60

Приложение

Применение	простая оценка вращающихся и линейных движений с учетом пониженной скорости; блокировка
------------	---

Электронные данные

Номинальное напряжение DC [V]	10...30
Потребление тока [mA]	< 10
Класс защиты	III
Защита от перепутывания полярности	да

Выходы

Электрическое исполнение	PNP/NPN
Функция выходного сигнала	нормально открытый / нормально закрытый; (параметризуемый)
Макс. падение напряжения коммутационного выхода DC [V]	2,5
Постоянный ток нагрузки коммутационного выхода DC [mA]	100
Защита от короткого замыкания	да
Защита от перегрузок по току	да

DI5030



Компактная оценочная электроника для контроля скорости

DGK3012-WRKG/IO/US

Диапазон контроля		
Диапазон срабатывания [mm]		12
Настраиваемое расстояние срабатывания		нет
Рабочее расстояние срабатывания [mm]		0...9,72
Диапазон измерения/настройки		
Настройка параметров в пределах [Imp/min]		5...24000
Точность/ погрешность		
Поправочный коэффициент		сталь: 1 / нерж.сталь: 0,7 / латунь: 0,5 / алюминий: 0,4 / медь: 0,3
Гистерезис [% от Sr]		10
Время реакции		
Задержка при запуске [s]		0...30; (Ширина шага: 100 ms; по умолчанию: 15 s)
Макс. частота снижения сигнала [Imp/min]		30000
Интерфейсы		
Коммуникационный интерфейс		IO-Link
Условия эксплуатации		
Температура окружающей среды [°C]		-40...85
Температура хранения [°C]		-25...85
Степень защиты		IP 66; IP 67; IP 68; IP 69K
Испытания / одобрения		
ЭМС	EN 61000-4-2 ESD	4 kV CD / 8 kV AD
	EN 61000-4-3 ВЧ излучение	10 V/m
	EN 61000-4-4 Burst	2 kV
	EN 61000-4-6 ВЧ проводимость	10 V
	EN 55011	класс B
Ударопрочность	EN 60947-5-2	
	EN 60068-2-27 Ea	100 г 11 мс полусинуса; 3 удара в каждом направлении по 3 координатным осям
Вибропрочность	DIN EN 60947-5-2	20 г (10...3000 Hz)
		50 циклов качания частоты; 1 октава в минуту в 3 осях
MTTF [годы]		664
Сертификат UL	Регистрационный номер UL	A008

DI5030



Компактная оценочная электроника для контроля скорости

DGK3012-WRKG/IO/US

Механические данные

Вес [g]	45,9
Корпус	Резьбовой корпус
Монтаж	незаподлицо
Размеры [mm]	M18 x 1 / L = 60
Обозначение резьбы	M18 x 1
Материал	латунь покрыт белой бронзой; активная поверхность: PBT (полибутилентерефталат) оранжевый; светодиодное окно: PEI; крепежные гайки: латунь покрыт белой бронзой
Момент затяжки [Nm]	25

Дисплеи / Элементы управления

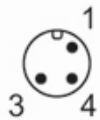
Дисплей	SIO режим	
	выходная ступень питается током	4 x светодиод, жёлтый
Дисплей	Режим IO-Link	
	мишень в диапазоне измерения	4 x светодиод, жёлтый
	мишень вне диапазона измерения	4 x светодиод, жёлтый мигает

Принадлежности

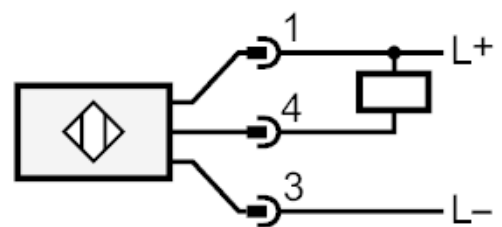
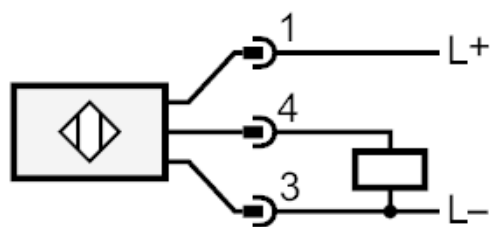
Комплект поставки	крепежные гайки: 2
-------------------	--------------------

электрическое подключение

Разъем: 1 x M12



Соединение



4: OUT / IO-Link