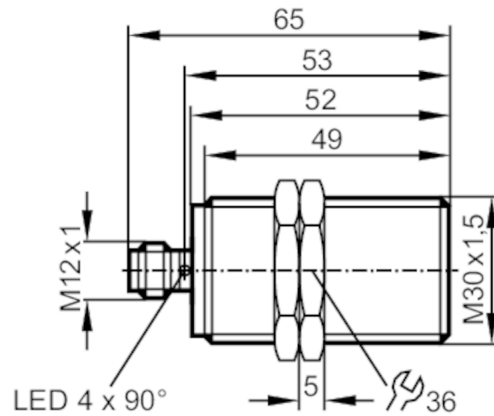


# DI5031



## Компактная оценочная электроника для контроля скорости

DIK3012BWRKG/IO/US



### Характеристики

Электрическое исполнение	PNP/NPN
Функция выходного сигнала	нормально открытый / нормально закрытый; (параметризуемый)
Диапазон срабатывания [mm]	12
Коммуникационный интерфейс	IO-Link
Корпус	Резьбовой корпус
Размеры [mm]	M30 x 1,5 / L = 65

### Приложение

Применение	простая оценка вращающихся и линейных движений с учетом пониженной скорости; блокировка
------------	---

### Электронные данные

Номинальное напряжение DC [V]	10...30
Потребление тока [mA]	< 10
Класс защиты	III
Защита от перепутывания полярности	да

### Выходы

Электрическое исполнение	PNP/NPN
Функция выходного сигнала	нормально открытый / нормально закрытый; (параметризуемый)
Макс. падение напряжения коммутационного выхода DC [V]	2,5
Постоянный ток нагрузки коммутационного выхода DC [mA]	100
Защита от короткого замыкания	да
Защита от перегрузок по току	да



## Компактная оценочная электроника для контроля скорости

DIK3012BWRKG/IO/US

Диапазон контроля		
Диапазон срабатывания	[mm]	12
Настраиваемое расстояние срабатывания		нет
Рабочее расстояние срабатывания	[mm]	0...9,72
Диапазон измерения/настройки		
Настройка параметров в пределах	[Imp/min]	5...14400
Точность/ погрешность		
Поправочный коэффициент		сталь: 1 / нерж.сталь: 0,7 / латунь: 0,5 / алюминий: 0,4 / медь: 0,3
Гистерезис	[% от Sr]	10
Время реакции		
Задержка при запуске	[s]	0...30; (Ширина шага: 100 ms; по умолчанию: 15 s)
Макс. частота снижения сигнала	[Imp/min]	18000
Интерфейсы		
Коммуникационный интерфейс		IO-Link
Условия эксплуатации		
Температура окружающей среды	[°C]	-40...85
Температура хранения	[°C]	-25...85
Степень защиты		IP 66; IP 67; IP 68; IP 69K
Испытания / одобрения		
ЭМС	EN 61000-4-2 ESD	4 kV CD / 8 kV AD
	EN 61000-4-3 ВЧ излучение	10 V/m
	EN 61000-4-4 Burst	2 kV
	EN 61000-4-6 ВЧ проводимость	10 V
	EN 55011	класс B
Ударопрочность	EN 60947-5-2	
	EN 60068-2-27 Ea	100 г 11 мс полусинуса; 3 удара в каждом направлении по 3 координатным осям
Вибропрочность	DIN EN 60947-5-2	20 г (10...3000 Hz)
		50 циклов качания частоты; 1 октава в минуту в 3 осях
MTTF	[годы]	664
Сертификат UL	Регистрационный номер UL	A008

# DI5031



## Компактная оценочная электроника для контроля скорости

DIK3012BWRKG/IO/US

### Механические данные

Вес [g]	121,5
Корпус	Резьбовой корпус
Монтаж	установка заподлицо
Размеры [mm]	M30 x 1,5 / L = 65
Обозначение резьбы	M30 x 1,5
Материал	латунь покрыт белой бронзой; активная поверхность: PBT (полибутилентерефталат) оранжевый; светодиодное окно: PEI; крепежные гайки: латунь покрыт белой бронзой
Момент затяжки [Nm]	50

### Дисплеи / Элементы управления

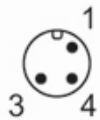
Дисплей	SIO режим	
	выходная ступень питается током	4 x светодиод, жёлтый
Дисплей	Режим IO-Link	
	мишень в диапазоне измерения	4 x светодиод, жёлтый
	мишень вне диапазона измерения	4 x светодиод, жёлтый мигает

### Принадлежности

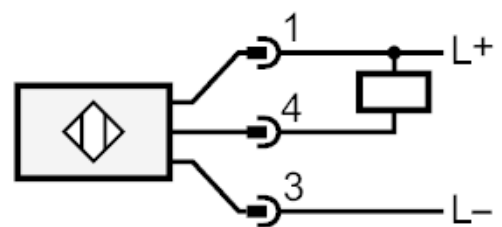
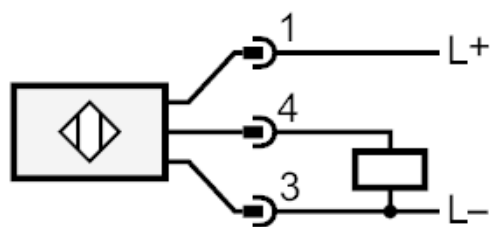
Комплект поставки	крепежные гайки: 2
-------------------	--------------------

### электрическое подключение

Разъем: 1 x M12



### Соединение



4: OUT / IO-Link