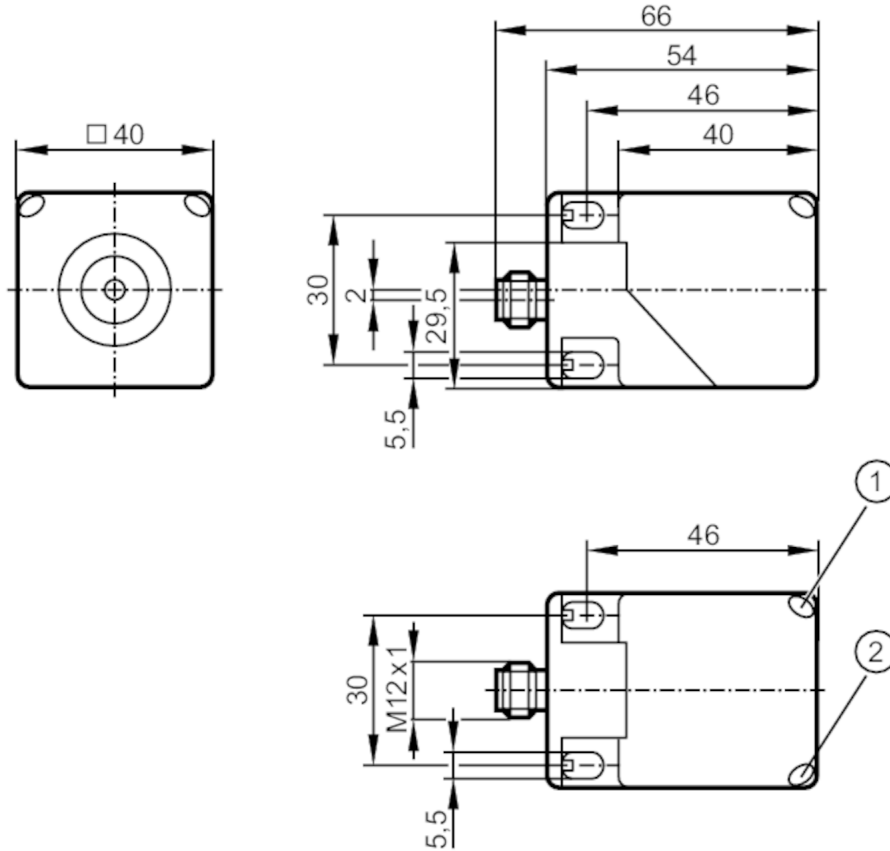


DI5033



Компактная оценочная электроника для контроля скорости

DMC3020BWRKG/IO/US



- 1 светодиод жёлтый
- 2 светодиод зелёный



Характеристики	
Электрическое исполнение	PNP/NPN
Функция выходного сигнала	нормально открытый / нормально закрытый; (параметризуемый)
Диапазон срабатывания [mm]	20
Коммуникационный интерфейс	IO-Link
Корпус	Прямоугольный
Размеры [mm]	40 x 40 x 54
Приложение	
Применение	простая оценка вращающихся и линейных движений с учетом пониженной скорости; блокировка
Электронные данные	
Номинальное напряжение DC [V]	10...30
Потребление тока [mA]	< 10
Класс защиты	III
Защита от перепутывания полярности	да



Компактная оценочная электроника для контроля скорости

DMC3020BWRKG/IO/US

Выходы		
Электрическое исполнение		PNP/NPN
Функция выходного сигнала		нормально открытый / нормально закрытый; (параметризуемый)
Макс. падение напряжения коммутационного выхода DC	[V]	2,5
Постоянный ток нагрузки коммутационного выхода DC	[mA]	100
Защита от короткого замыкания		да
Защита от перегрузок по току		да
Диапазон контроля		
Диапазон срабатывания	[mm]	20
Настраиваемое расстояние срабатывания		нет
Рабочее расстояние срабатывания	[mm]	0...16,2
Диапазон измерения/настройки		
Настройка параметров в пределах	[Imp/min]	5...9600
Точность/ погрешность		
Поправочный коэффициент		сталь: 1 / нерж.сталь: 0,7 / латунь: 0,5 / алюминий: 0,4 / медь: 0,3
Гистерезис	[% от Sr]	10
Время реакции		
Задержка при запуске	[s]	0...30; (Ширина шага: 100 ms; по умолчанию: 15 s)
Макс. частота снижения сигнала	[Imp/min]	12000
Интерфейсы		
Коммуникационный интерфейс		IO-Link
Условия эксплуатации		
Температура окружающей среды	[°C]	-25...80
Температура хранения	[°C]	-25...80
Степень защиты		IP 67
Испытания / одобрения		
ЭМС	EN 61000-4-2 ESD	4 kV CD / 8 kV AD
	EN 61000-4-3 ВЧ излучение	10 V/m
	EN 61000-4-4 Burst	2 kV
	EN 61000-4-6 ВЧ проводимость	10 V
	EN 55011	класс B
	EN 60947-5-2	
MTTF	[годы]	639
Сертификат UL	Регистрационный номер UL	A009

DI5033



Компактная оценочная электроника для контроля скорости

DMC3020BWRKG/IO/US

Механические данные

Вес	[g]	175
Корпус		Прямоугольный
Монтаж		установка заподлицо
Размеры	[mm]	40 x 40 x 54
Материал		РА (полиамид)

Дисплеи / Элементы управления

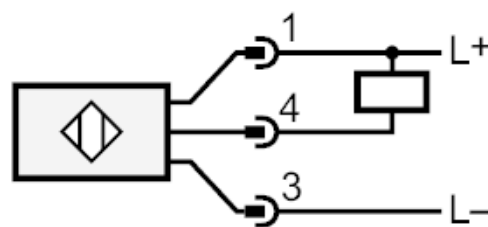
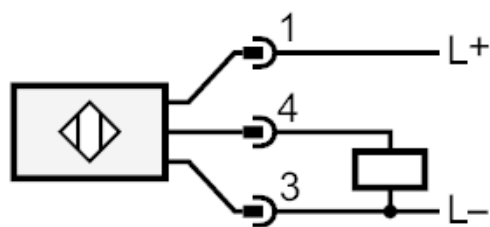
Дисплей	режим работы	светодиод, зелёный
	SIO режим	
	выходная ступень питается током	4 x светодиод, жёлтый
	Режим IO-Link	
	мишень в диапазоне измерения	4 x светодиод, жёлтый
	мишень вне диапазона измерения	4 x светодиод, жёлтый мигает

электрическое подключение

Разъем: 1 x M12; Литой корпус: латунь, покрыт белой бронзой



Соединение



4: OUT / IO-Link