

DI506A



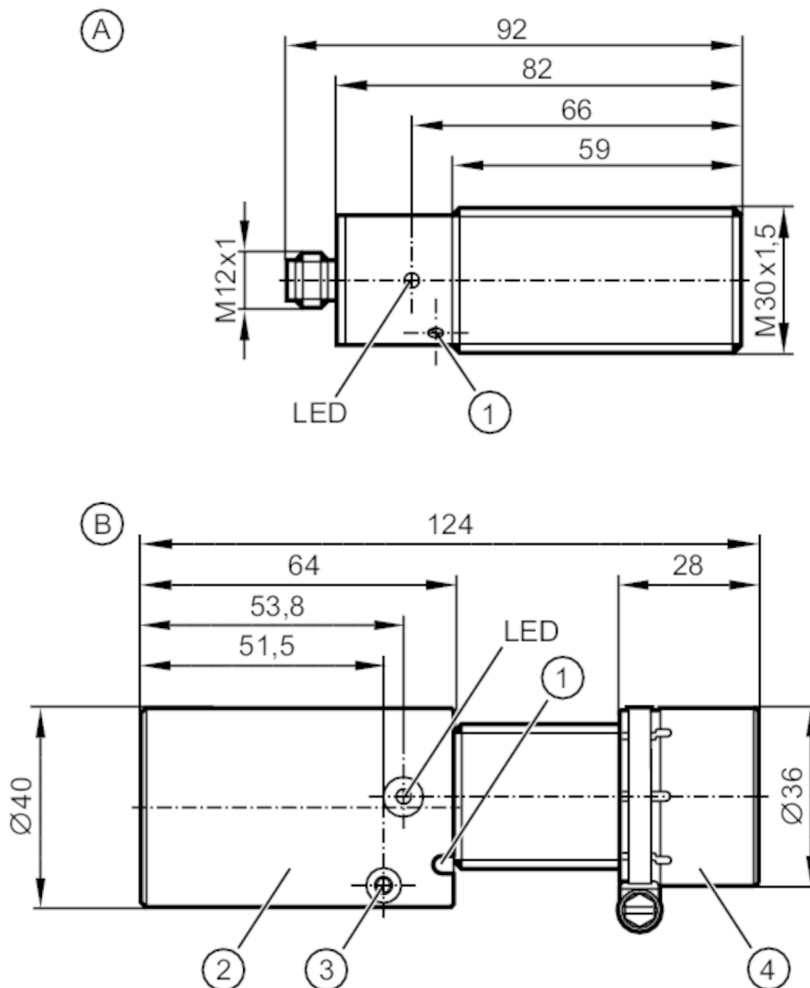
Компактная оценочная электроника для контроля скорости

DIA3010-ZPKG/US/3D/5S

Артикул снят с производства

Альтернативная продукция: DI522A

При выборе альтернативного датчика и принадлежностей обратите внимание на технические параметры, возможны несоответствия!



- A датчик
- B Датчик с защитным кожухом
- 1 с потенциометром
- 2 противоударный защитный корпус для разъёма
- 3 зажимный винт
- 4 противоударный защитный корпус для датчика



Характеристики

| | |
|----------------------------|--|
| Электрическое исполнение | PNP |
| Функция выходного сигнала | NO |
| Диапазон срабатывания [mm] | 10; (без противоударного защитного корпуса: установка заподлицо; с противоударным защитным корпусом: незаподлицо 7 mm) |
| Размеры [mm] | M30 x 1,5 / L = 82 |



Компактная оценочная электроника для контроля скорости

DIA3010-ZPKG/US/3D/5S

| Приложение | |
|--|--|
| Применение | простая оценка вращающихся и линейных движений с учетом пониженной скорости; блокировка |
| Электронные данные | |
| Номинальное напряжение DC [V] | 10...36 |
| Потребление тока [mA] | < 15 |
| Класс защиты | III |
| Защита от перепутывания полярности | да |
| Выходы | |
| Общее количество выходов | 1 |
| Электрическое исполнение | PNP |
| Функция выходного сигнала | NO |
| Макс. падение напряжения коммутационного выхода DC [V] | 2,5 |
| Постоянный ток нагрузки коммутационного выхода DC [mA] | 250 |
| Кратковременный ток нагрузки коммутационного выхода [mA] | 250 |
| Частота переключения DC [Hz] | 100 |
| Защита от короткого замыкания | да |
| Защита от перегрузок по току | да |
| Диапазон контроля | |
| Диапазон срабатывания [mm] | 10; (без противоударного защитного корпуса: установка заподлицо; с противоударным защитным корпусом: незаподлицо 7 mm) |
| Настраиваемое расстояние срабатывания | нет |
| Реальное расстояние срабатывания S_r [mm] | $10 \pm 10 \%$; (без противоударного защитного корпуса установка заподлицо) |
| Рабочее расстояние срабатывания [mm] | 0...5; (с противоударным защитным корпусом незаподлицо) |
| Диапазон измерения/настройки | |
| Настройка параметров в пределах [Imp/min] | 5...300 |
| Точность/ погрешность | |
| Поправочный коэффициент | сталь: 1 / нерж.сталь: 0,7 / латунь: 0,5 / алюминий: 0,4 / медь: 0,3 |
| Гистерезис [% от S_r] | 10 |
| Время реакции | |
| Задержка при запуске [s] | 5; (стандартный) |
| Макс. частота снижения сигнала [Imp/min] | 15000 |

DI506A



Компактная оценочная электроника для контроля скорости

DIA3010-ZPKG/US/3D/5S


Программное обеспечение / Программирование

| | |
|------------------------------|---|
| Настройка точки переключения | многооборотный переменный резистор (потенциометр) |
|------------------------------|---|

Условия эксплуатации

| | |
|-----------------------------------|----------|
| Температура окружающей среды [°C] | -20...50 |
| Степень защиты | IP 67 |

Испытания / одобрения

| | |
|------------------------------|--|
| Маркировка ATEX |  II 3D Ex tc IIIC T80°C Dc IP67 U |
| Примечание к маркировке ATEX | только в сочетании с защитным кожухом |
| ЭМС | EN 60947-5-2 |
| MTTF [годы] | 918 |

Механические данные

| | |
|--------------------|--|
| Вес [g] | 302 |
| Монтаж | установка заподлицо |
| Размеры [mm] | M30 x 1,5 / L = 82 |
| Обозначение резьбы | M30 x 1,5 |
| Материал | латунь покрытая специальным слоем; PBT (полибутилентерефталат); PPE; TPE-U; PA 6.6 |

Дисплей / Элементы управления

| | | |
|---------|------------------|------------------------|
| Дисплей | Состояние выхода | 1 x светодиод, зелёный |
| | Входной сигнал | 1 x светодиод, жёлтый |

Принадлежности

| | |
|-------------------|--------------------|
| Комплект поставки | крепежные гайки: 2 |
| | Защитный кожух |
| | Монтажный адаптер |

электрическое подключение - разъем

Разъем: 1 x M12



DI506A



Компактная оценочная электроника для контроля скорости

DIA3010-ZPKG/US/3D/5S

Соединение

