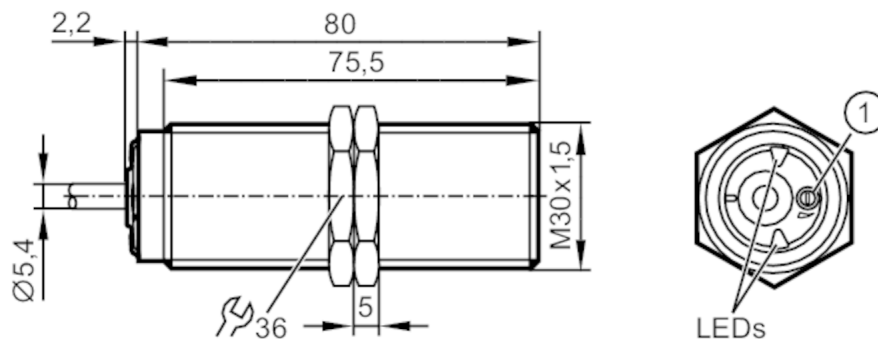


DI523A



Компактная оценочная электроника для контроля скорости

DIA3010-WRKG/IO/3D



1 с потенциометром



Характеристики

Электрическое исполнение	PNP/NPN
Функция выходного сигнала	нормально открытый / нормально закрытый; (параметризуемый)
Диапазон срабатывания [mm]	10
Коммуникационный интерфейс	IO-Link
Размеры [mm]	M30 x 1,5 / L = 80

Приложение

Применение	простая оценка вращающихся и линейных движений с учетом пониженной скорости; блокировка
------------	---

Электронные данные

Номинальное напряжение DC [V]	10...36
Потребление тока [mA]	< 22
Класс защиты	III
Защита от перепутывания полярности	да

Выходы


Электрическое исполнение	PNP/NPN
Функция выходного сигнала	нормально открытый / нормально закрытый; (параметризуемый)
Макс. падение напряжения коммутационного выхода DC [V]	2,5
Постоянный ток нагрузки коммутационного выхода DC [mA]	250
Кратковременный ток нагрузки коммутационного выхода [mA]	250
Защита от короткого замыкания	да
Защита от перегрузок по току	да

DI523A



Компактная оценочная электроника для контроля скорости

DIA3010-WRKG/IO/3D

Диапазон контроля		
Диапазон срабатывания	[mm]	10
Настраиваемое расстояние срабатывания		нет
Реальное расстояние срабатывания S_r	[mm]	$10 \pm 10 \%$
Рабочее расстояние срабатывания	[mm]	0...8,1
Диапазон измерения/настройки		
Настройка параметров в пределах	[Imp/min]	5...3600
Точность/ погрешность		
Поправочный коэффициент		сталь: 1 / нерж.сталь: 0,7 / латунь: 0,5 / алюминий: 0,4 / медь: 0,3
Гистерезис	[% от S_r]	10
Время реакции		
Задержка при запуске	[s]	0...30
Макс. частота снижения сигнала	[Imp/min]	18000
Программное обеспечение / Программирование		
Настройка точки переключения		Потенциометр или IO-Link
Интерфейсы		
Коммуникационный интерфейс		IO-Link
Условия эксплуатации		
Температура окружающей среды	[°C]	-20...60
Температура хранения	[°C]	-25...60
Степень защиты		IP 65; IP 67
Испытания / одобрения		
Разрешение		IECEX BVS 17.0094X
Маркировка ATEX		 II 3D Ex tc IIIC T80°C Dc X
ЭМС		EN 60947-5-2
MTTF	[годы]	656
Механические данные		
Вес	[g]	322
Монтаж		установка заподлицо
Размеры	[mm]	M30 x 1,5 / L = 80
Обозначение резьбы		M30 x 1,5
Материал		латунь покрытая специальным слоем; PA (полиамид); TPE-U
Дисплей / Элементы управления		
Дисплей	Состояние выхода	1 x светодиод, зелёный
	Входной сигнал	1 x светодиод, жёлтый

DI523A



Компактная оценочная электроника для контроля скорости

DIA3010-WRKG/IO/3D

Принадлежности

Комплект поставки

крепежные гайки: 2

Примечания

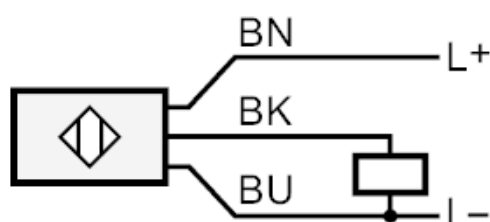
Примечания

Рекомендации Проверьте безопасность работы прибора после короткого замыкания.

электрическое подключение

Кабель: 2 м, PUR; 3 x 0,5 мм²

Соединение



BK: OUT / IO-Link

Цвета жил :

BK = черный

BN = коричневый

BU = синий