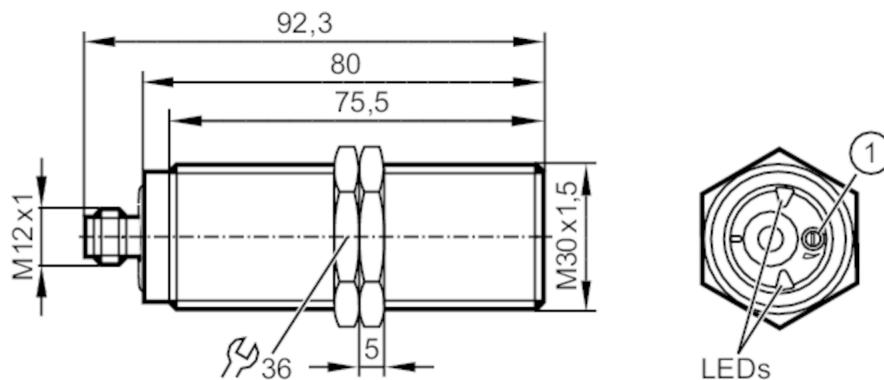


DI521A



Компактная оценочная электроника для контроля скорости

DIA3010-ZPKG/US/3D



1 с потенциометром



Характеристики

Электрическое исполнение	PNP
Функция выходного сигнала	NO
Диапазон срабатывания [mm]	10
Размеры [mm]	M30 x 1,5 / L = 92,3

Приложение

Применение	простая оценка вращающихся и линейных движений с учетом пониженной скорости; блокировка
------------	---

Электронные данные

Номинальное напряжение DC [V]	10...36
Потребление тока [mA]	< 20
Класс защиты	III
Защита от перепутывания полярности	да

Выходы


Общее количество выходов	1
Электрическое исполнение	PNP
Функция выходного сигнала	NO
Макс. падение напряжения коммутационного выхода DC [V]	2,5
Постоянный ток нагрузки коммутационного выхода DC [mA]	250
Кратковременный ток нагрузки коммутационного выхода [mA]	250
Защита от короткого замыкания	да
Защита от перегрузок по току	да

DI521A



Компактная оценочная электроника для контроля скорости

DIA3010-ZPKG/US/3D

Диапазон контроля		
Диапазон срабатывания [mm]	10	
Настраиваемое расстояние срабатывания	нет	
Рабочее расстояние срабатывания [mm]	0...8,1	
Диапазон измерения/настройки		
Настройка параметров в пределах [Imp/min]	5...3600	
Точность/ погрешность		
Поправочный коэффициент	сталь: 1 / нерж.сталь: 0,7 / латунь: 0,5 / алюминий: 0,4 / медь: 0,3	
Гистерезис [% от Sr]	10	
Время реакции		
Задержка при запуске [s]	15	
Макс. частота снижения сигнала [Imp/min]	18000	
Программное обеспечение / Программирование		
Настройка точки переключения	многооборотный переменный резистор (потенциометр)	
Условия эксплуатации		
Температура окружающей среды [°C]	-25...60	
Температура хранения [°C]	-25...60	
Степень защиты	IP 65; IP 67	
Испытания / одобрения		
Разрешение	IECEX BVS 17.0094X	
Маркировка ATEX	 II 3D Ex tc IIIC T80°C Dc X	
ЭМС	EN 60947-5-2	
Ударопрочность	DIN EN 60947-5-2	
Вибропрочность	DIN EN 60947-5-2	
MTTF [годы]	3262	
Механические данные		
Вес [g]	264	
Монтаж	установка заподлицо	
Размеры [mm]	M30 x 1,5 / L = 92,3	
Обозначение резьбы	M30 x 1,5	
Материал	латунь покрытая специальным слоем; PA (полиамид); нерж.сталь; TPE-U	
Дисплей / Элементы управления		
Дисплей	Состояние выхода	1 x светодиод, зелёный
	Входной сигнал	1 x светодиод, жёлтый
Принадлежности		
Комплект поставки	крепежные гайки: 2	

DI521A



Компактная оценочная электроника для контроля скорости

DIA3010-ZPKG/US/3D

электрическое подключение

Разъем: 1 x M12



Соединение

