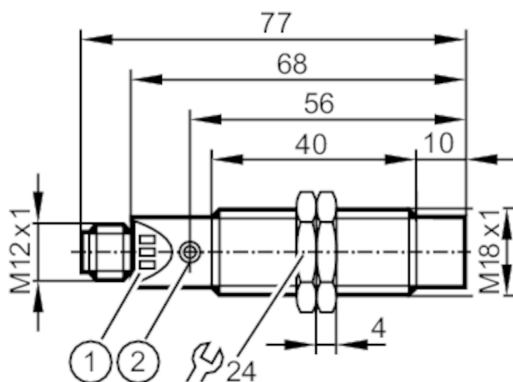




Компактная оценочная электроника для контроля скорости

DGA4012-WPKG/US



- 1 светодиод 3 х
2 Кнопка настройки



Характеристики

Электрическое исполнение	PNP
Функция выходного сигнала	нормально открытый / нормально закрытый; (параметризуемый)
Диапазон срабатывания [mm]	12
Корпус	Резьбовой корпус
Размеры [mm]	M18 x 1 / L = 68

Приложение

Особенности	позолоченные контакты
Применение	оценка вращающихся и линейных движений с учетом пониженной скорости; блокировка

Электронные данные

Номинальное напряжение DC [V]	10...36
Потребление тока [mA]	< 15
Класс защиты	II
Защита от переплюсовки	да

Выходы

Электрическое исполнение	PNP
Функция выходного сигнала	нормально открытый / нормально закрытый; (параметризуемый)
Макс. падение напряжения коммутационного выхода DC [V]	2,5
Постоянный ток нагрузки коммутационного выхода DC [mA]	250; (Импульсный выход: 15)
Защита от короткого замыкания	да
Тип защиты от короткого замыкания	тактовый
Защита от перегрузок по току	да

DI6001



Компактная оценочная электроника для контроля скорости

DGA4012-WPKG/US

Диапазон контроля		
Диапазон срабатывания [mm]		12
Настраиваемое расстояние срабатывания		нет
Диапазон измерения/настройки		
Настройка параметров в пределах [Imp/min]		3...6000
Точность/ погрешность		
Поправочный коэффициент	сталь: 1 / нерж.сталь: 0,8 / латунь: 0,5 / алюминий: 0,4 / медь: 0,3	
Гистерезис [% от Sr]		10
Время реакции		
Задержка при запуске [s]		0...15
Макс. частота снижения сигнала [Imp/min]		18000
Программное обеспечение / Программирование		
Настройка точки переключения		Функция обучения
Условия эксплуатации		
Температура окружающей среды [°C]		-20...80
Степень защиты		IP 67
Испытания / одобрения		
ЭМС	EN 60947-5-2	
MTTF [годы]		1031
Сертификат UL	напряжение питания	Class 2
Механические данные		
Вес [g]		67,5
Корпус	Резьбовой корпус	
Монтаж	незаподлицо	
Размеры [mm]	M18 x 1 / L = 68	
Обозначение резьбы	M18 x 1	
Материал	нерж. сталь (1.4571/316Ti); PBT (полибутилентерефталат)	
Момент затяжки [Nm]		35
Дисплей / Элементы управления		
Дисплей	Состояние выхода	1 x светодиод, жёлтый
	режим работы	1 x светодиод, зелёный
электрическое подключение		
Разъем: 1 x M12; Контакты: позолоченый		

DI6001

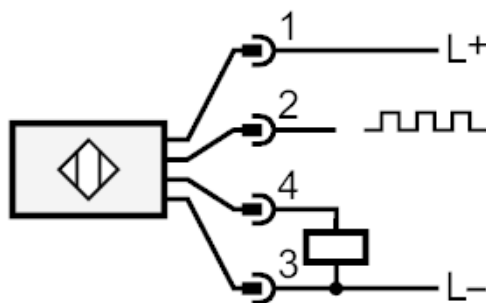


Компактная оценочная электроника для контроля скорости

DGA4012-WPKG/US



Соединение



- 2: Импульсный выход последовательность импульсов соответствует частоте демпфирования
- 4: Коммутационный выход регулируемый