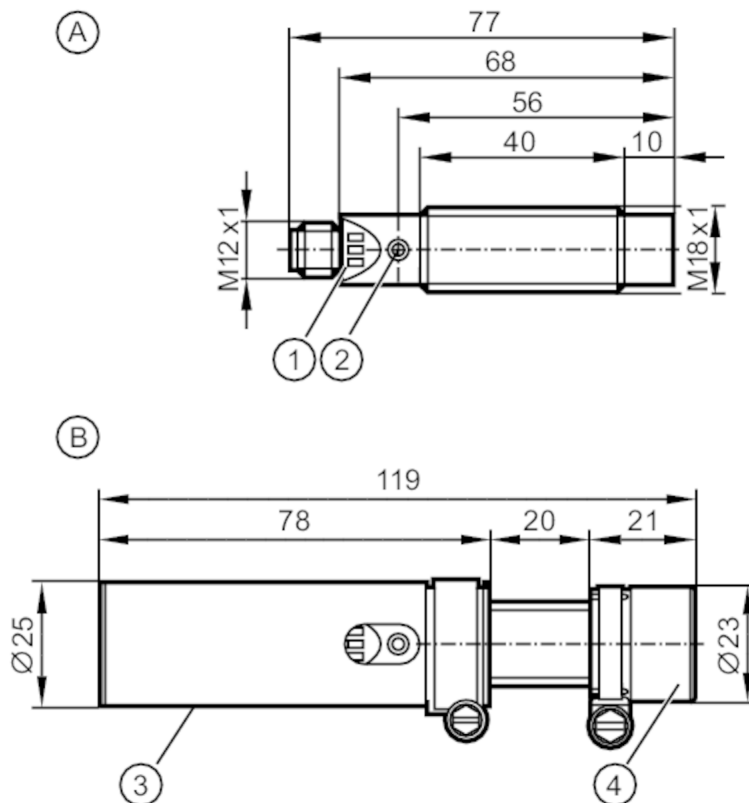


# DI602A



## Компактная оценочная электроника для контроля скорости

DGA4012-WPKG/US/3D



- A датчик  
 B Датчик с защитным кожухом  
 1 светодиод 3 х  
 2 Кнопка настройки  
 3 противоударный защитный корпус для разъёма  
 4 противоударный защитный корпус для датчика



### Характеристики

Электрическое исполнение	PNP
Функция выходного сигнала	нормально открытый / нормально закрытый; (параметризуемый)
Диапазон срабатывания [mm]	8
Размеры [mm]	M18 x 1 / L = 68

### Приложение

Особенности	позолоченные контакты
Применение	оценка вращающихся и линейных движений с учетом пониженной скорости; блокировка

### Электронные данные


Номинальное напряжение DC [V]	10...36
Потребление тока [mA]	< 15
Класс защиты	II
Защита от переплюсовки	да

# DI602A



## Компактная оценочная электроника для контроля скорости

DGA4012-WPKG/US/3D

Выходы	
Электрическое исполнение	PNP
Функция выходного сигнала	нормально открытый / нормально закрытый; (параметризуемый)
Макс. падение напряжения коммутационного выхода DC [V]	2,5
Постоянный ток нагрузки коммутационного выхода DC [mA]	150; (при использовании вне взрывоопасной зоны: 250; Импульсный выход: 15)
Защита от короткого замыкания	да
Тип защиты от короткого замыкания	тактовый
Защита от перегрузок по току	да
Диапазон контроля	
Диапазон срабатывания [mm]	8
Настраиваемое расстояние срабатывания	нет
Рабочее расстояние срабатывания [mm]	0...6
Диапазон измерения/настройки	
Настройка параметров в пределах [Imp/min]	3...6000
Точность/ погрешность	
Поправочный коэффициент	сталь: 1 / нерж.сталь: 0,7 / латунь: 0,5 / алюминий: 0,4 / медь: 0,3
Гистерезис [% от Sr]	10
Время реакции	
Задержка при запуске [s]	0...15
Макс. частота снижения сигнала [Imp/min]	18000
Программное обеспечение / Программирование	
Настройка точки переключения	Функция обучения
Условия эксплуатации	
Температура окружающей среды [°C]	-20...50
Примечание к температуре окружающей среды	при использовании вне взрывоопасной зоны: -20...60 °C
Температура хранения [°C]	-25...60
Степень защиты	IP 67
Испытания / одобрения	
Маркировка ATEX	 II 3D Ex tc IIIC T80°C Dc IP67 U
Примечание к маркировке ATEX	только в сочетании с защитным кожухом
ЭМС	EN 60947-5-2
MTTF [годы]	1051

# DI602A



## Компактная оценочная электроника для контроля скорости

DGA4012-WPKG/US/3D

### Механические данные

Вес [g]	177
Монтаж	незаподлицо
Размеры [mm]	M18 x 1 / L = 68
Обозначение резьбы	M18 x 1
Материал	нерж. сталь (1.4571/316Ti); PBT (полибутилентерефталат); TPE-U

### Дисплеи / Элементы управления

Дисплей	Состояние выхода	1 x светодиод, жёлтый
	режим работы	1 x светодиод, зелёный
	Входной сигнал	1 x светодиод, зелёный

### Принадлежности

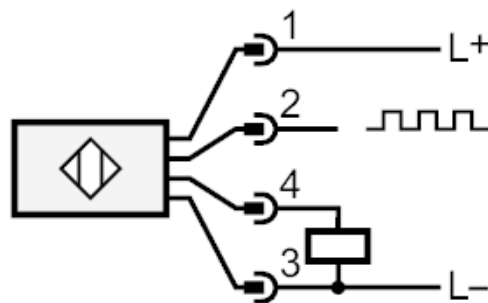
Комплект поставки	крепежные гайки: 2
	Защитный кожух
	крепежные хомуты

### электрическое подключение - разъем

Разъем: 1 x M12; Контакты: позолоченый



### Соединение



1: L+

2: Импульсный выход последовательность импульсов соответствует частоте демпфирования

3: L-

4: Коммутационный выход регулируемый