

E10661



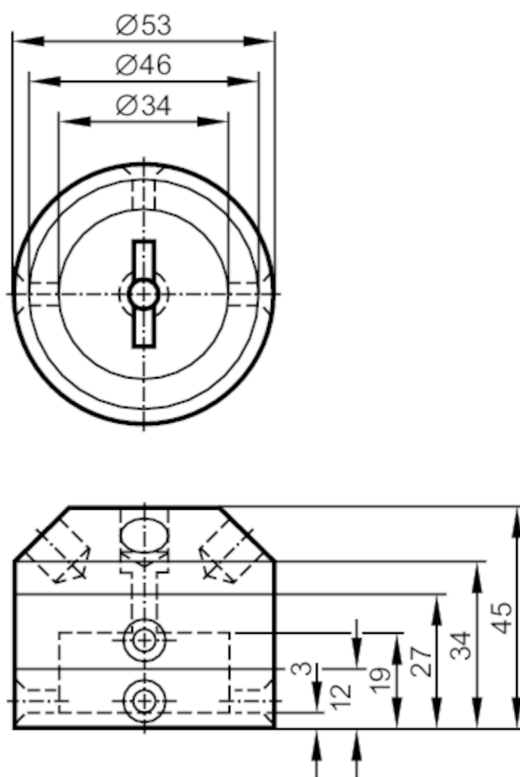
Насадки для вентиляльных приводов

PUCK/IND/BK/D53/360DEGREES

Артикул снят с производства

Альтернативная продукция: E12516 + E12526

При выборе альтернативного датчика и принадлежностей обратите внимание на технические параметры, возможны несоответствия!



Приложение

Исполнение

Для механических интерфейсов пневматических приводов или исполнительных элементов с ручным управлением VDI / VDE 3845, ISO 5211 / DIN 3337

Механические данные

Вес	[g]	107,6
Диаметр инициатора	[mm]	53
Расстояние между отверстиями	[mm]	80
Высота вала задвижки клапана	[mm]	20
Цвет корпуса		черный
Материал		инициатор для индуктивных датчиков: PVC (поливинилхлорид); винты: нерж.сталь

Примечания

Упаковочная величина

1 шт.