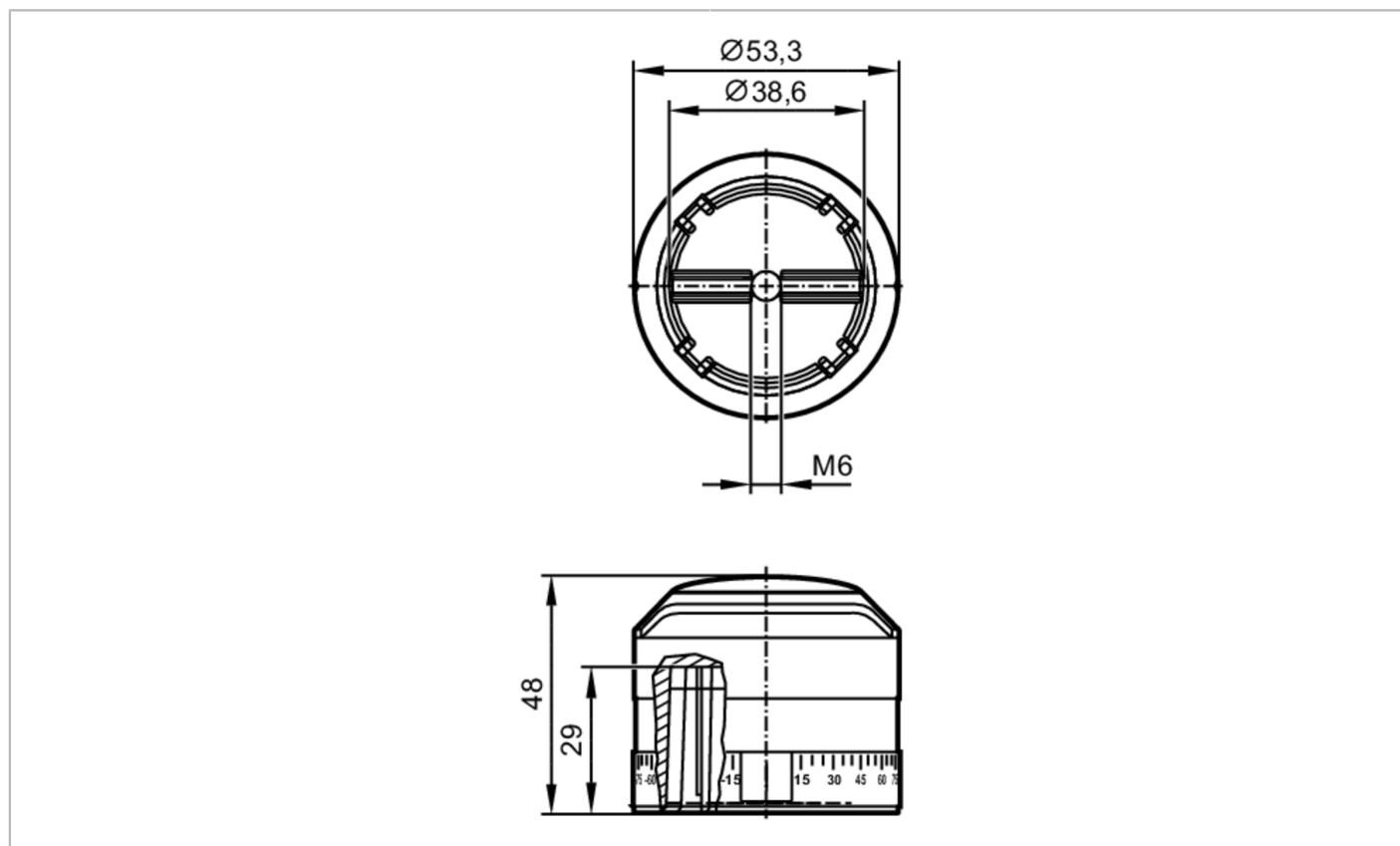


# E12516



## Насадки для вентильных приводов

PUCK 53MM ADJUSTABLE



Приложение	
Исполнение	Для механических интерфейсов пневматических приводов или исполнительных элементов с ручным управлением VDI / VDE 3845, ISO 5211 / DIN 3337
Механические данные	
Вес [g]	58
Диаметр инициатора [mm]	53
Расстояние между отверстиями [mm]	80
Высота вала задвижки клапана [mm]	30
Материал	инициатор для индуктивных датчиков: PA 6 черный; металлическая часть: нерж.сталь
Момент затяжки [Nm]	2,5...3
Принадлежности	
Комплект поставки	винт с полукруглой головкой: 1 x M6 x 16, нерж.сталь EN ISO 7380-2:2011
Примечания	
Упаковочная величина	1 шт.