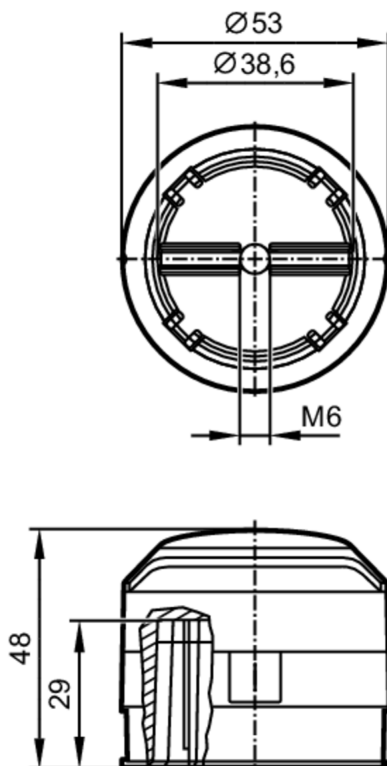


E12517



Насадки для вентильных приводов

PUCK 53MM BASIC



Приложение

Исполнение

Для механических интерфейсов пневматических приводов или исполнительных элементов с ручным управлением VDI / VDE 3845, ISO 5211 / DIN 3337

Механические данные

Вес	[g]	60,5
Диаметр инициатора	[mm]	53
Расстояние между отверстиями	[mm]	80
Высота вала задвижки клапана	[mm]	30
Материал		инициатор для индуктивных датчиков: PA 6 черный; металлическая часть: нерж.сталь
Момент затяжки	[Nm]	2,5...3

Принадлежности

Комплект поставки

винт с полукруглой головкой: 1 x M6 x 16, нерж.сталь

Примечания

Упаковочная величина

1 шт.