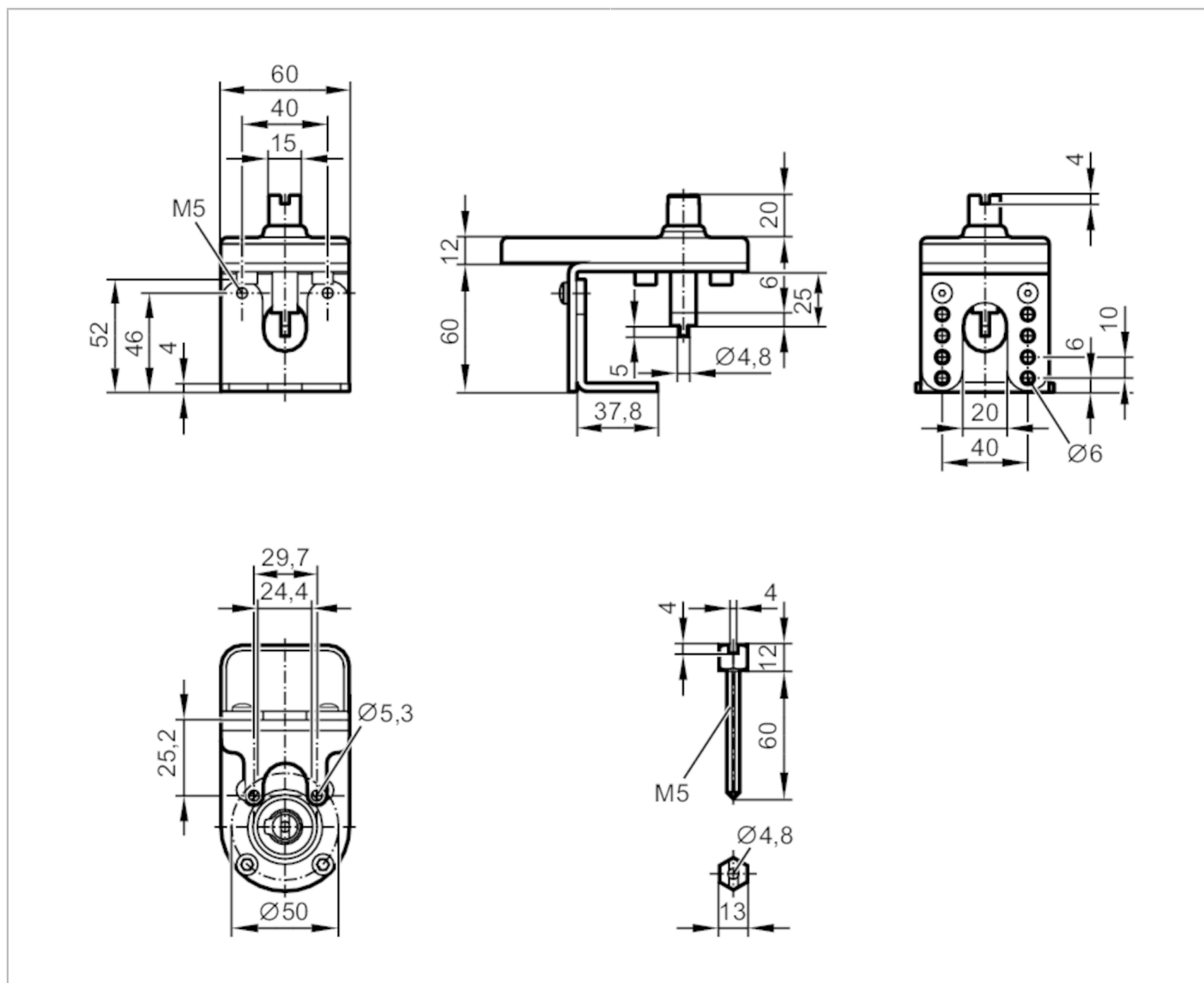


# E12519



## Монтажный набор для ручных и шаровых клапанов

MOUNTING KIT FOR MANUAL VALVES F04/M5



### Условия эксплуатации

Температура окружающей среды	[°C]	-30...80
------------------------------	------	----------

### Механические данные

Вес	[g]	463,5
Диаметр фланца	[mm]	42
ISO фланец		F04
Продолжение вала		M5
Материал		Монтажная доска: пластмасса; металлическая часть: нерж. сталь (1.4301/304)

### Примечания

Упаковочная величина	1 шт.
----------------------	-------