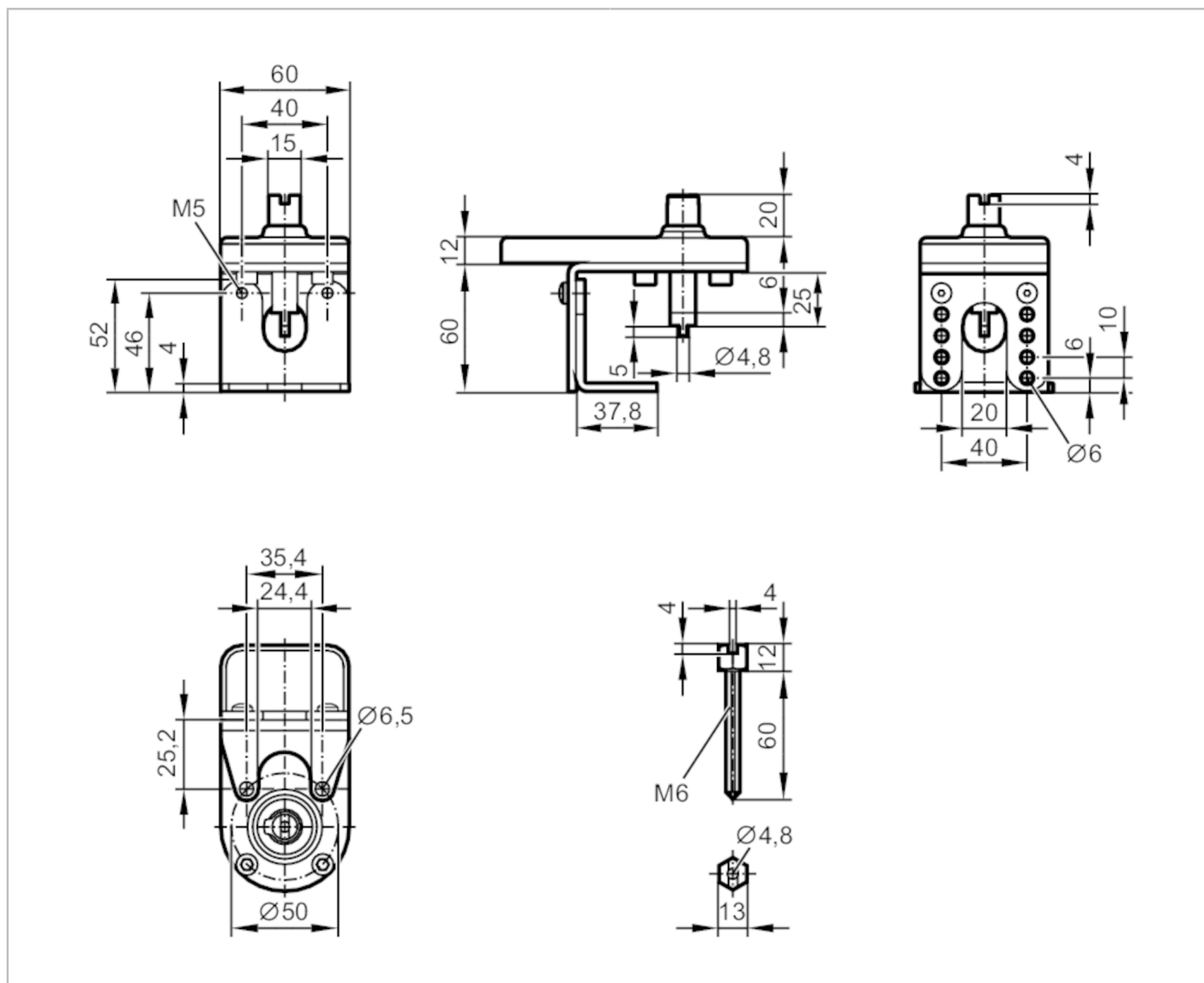


E12521



Монтажный набор для ручных и шаровых клапанов

MOUNTING KIT FOR MANUAL VALVES F05/M6



Условия эксплуатации

Температура окружающей среды	[°C]	-30...80
------------------------------	------	----------

Механические данные

Вес	[g]	477,5
Диаметр фланца	[mm]	50
ISO фланец		F05
Продолжение вала		M6
Материал		Монтажная доска: пластмасса; металлическая часть: нерж. сталь (1.4301/304)

Примечания

Упаковочная величина		1 шт.
----------------------	--	-------