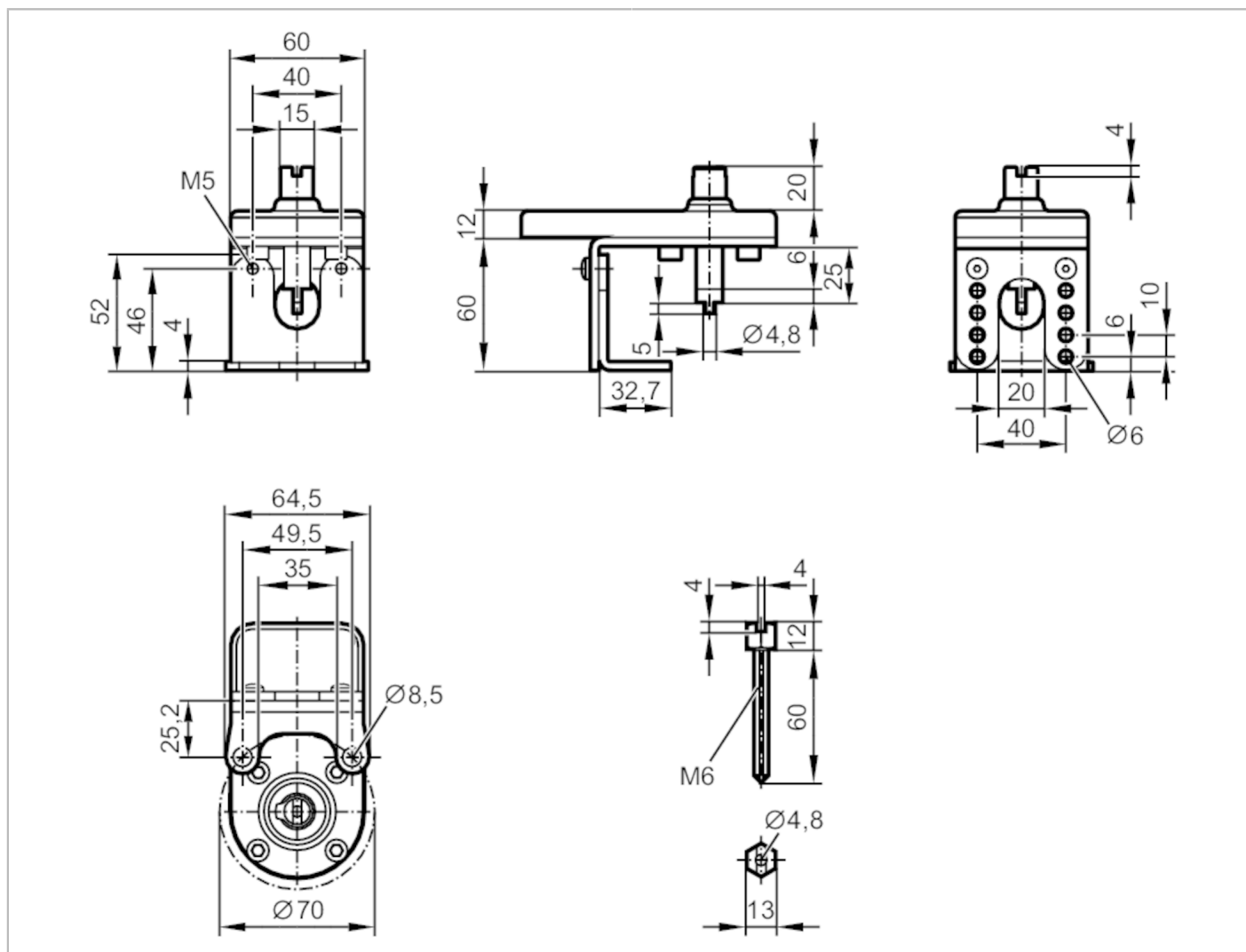


E12522



Монтажный набор для ручных и шаровых клапанов

MOUNTING KIT FOR MANUAL VALVES F07M6



Условия эксплуатации

Температура окружающей среды	[°C]	-30...80
------------------------------	------	----------

Механические данные

Вес	[g]	465,5
Диаметр фланца	[mm]	70
ISO фланец		F07
Продолжение вала		M6
Материал		Монтажная доска: пластмасса; металлическая часть: нерж. сталь (1.4301/304)

Примечания

Упаковочная величина		1 шт.
----------------------	--	-------