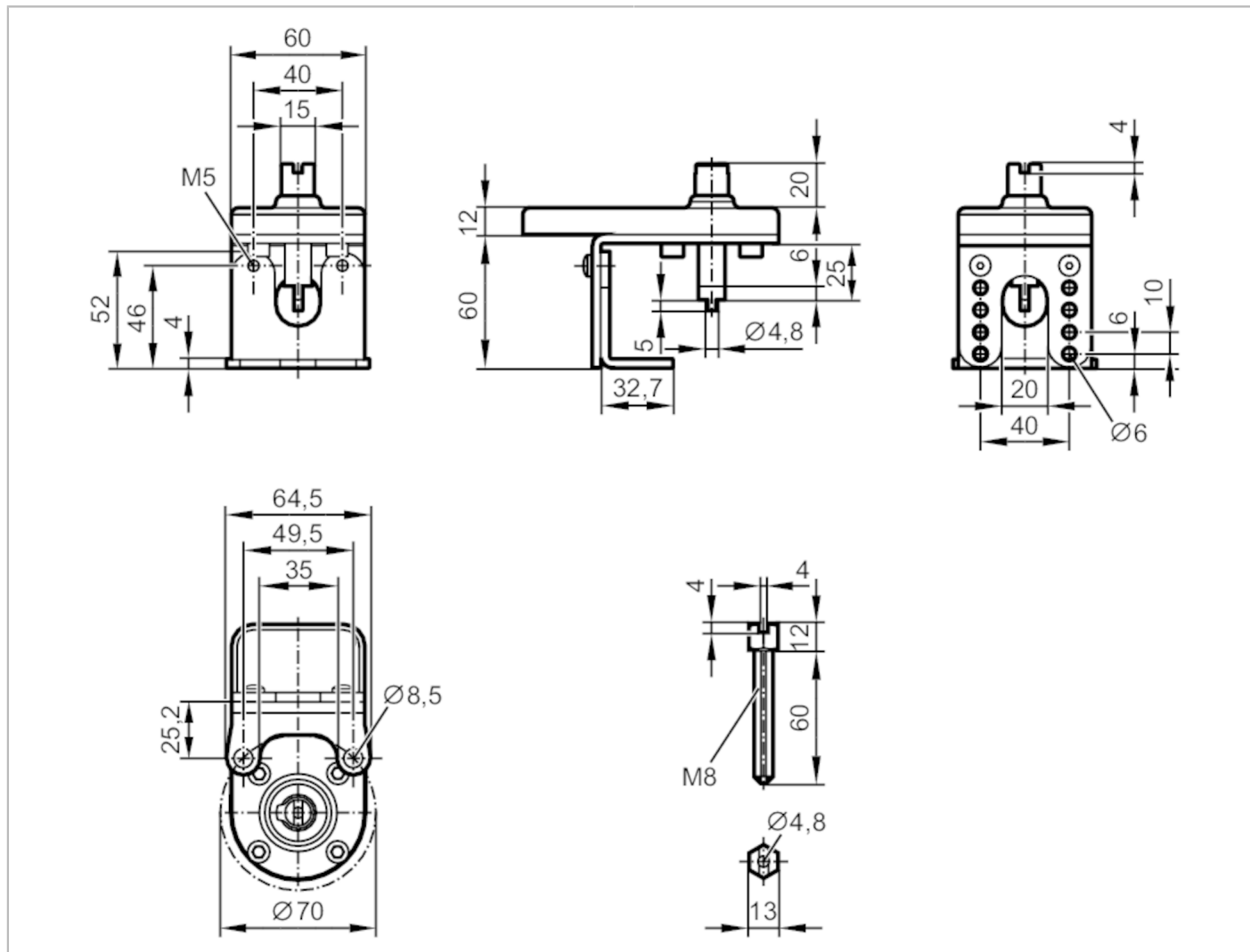


E12523



Монтажный набор для ручных и шаровых клапанов

MOUNTING KIT FOR MANUAL VALVES F07/M8



Условия эксплуатации

| | | |
|------------------------------|------|----------|
| Температура окружающей среды | [°C] | -30...80 |
|------------------------------|------|----------|

Механические данные

| | | |
|------------------|------|--|
| Вес | [g] | 478 |
| Диаметр фланца | [mm] | 70 |
| ISO фланец | | F07 |
| Продолжение вала | | M8 |
| Материал | | Монтажная доска: пластмасса; металлическая часть: нерж. сталь (1.4301/304) |

Примечания

| | | |
|----------------------|--|-------|
| Упаковочная величина | | 1 шт. |
|----------------------|--|-------|