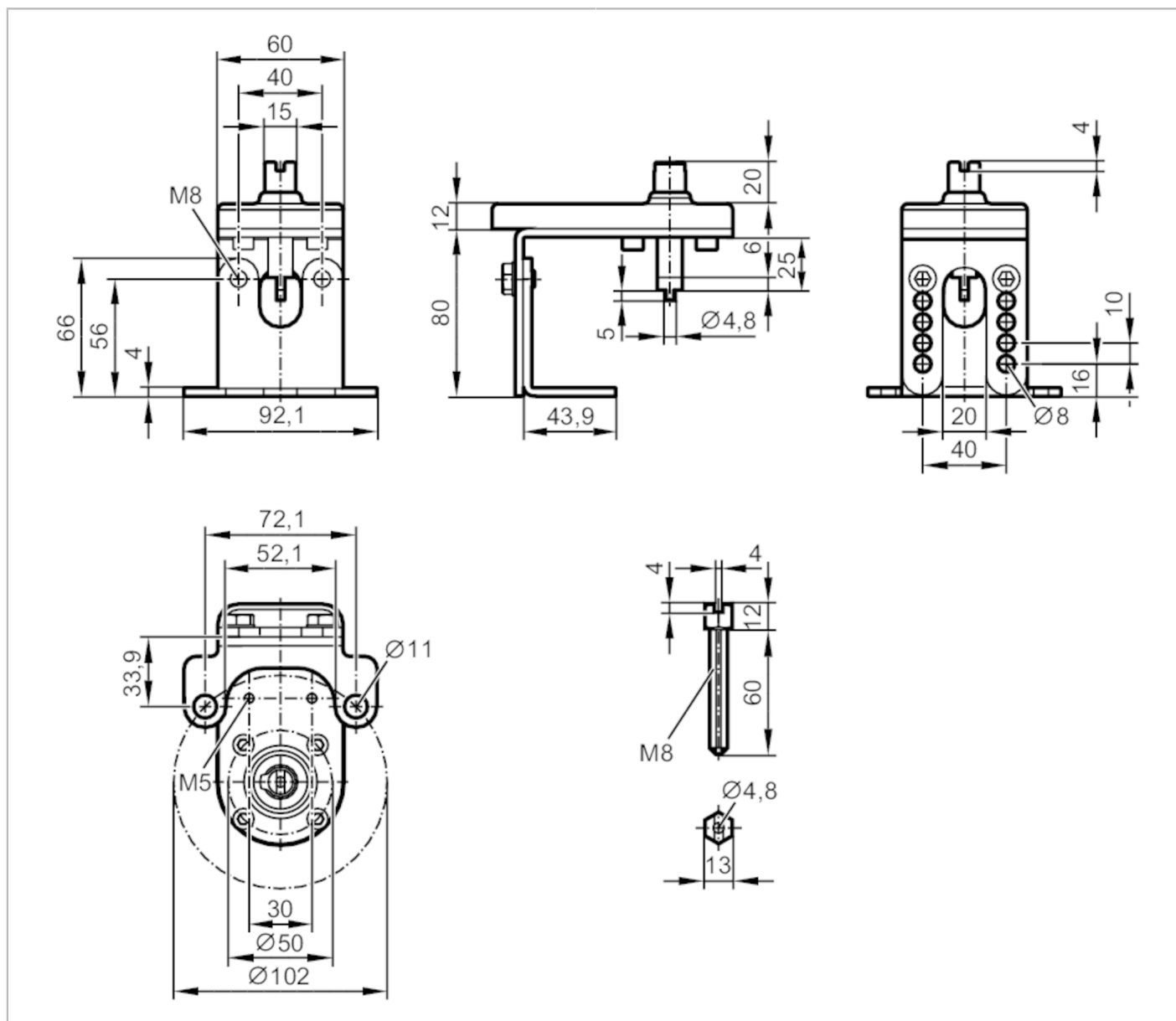


E12524



Монтажный набор для ручных и шаровых клапанов

MOUNTING KIT FOR MANUAL VALVES F10/M8



Условия эксплуатации

Температура окружающей среды	[°C]	-30...80
------------------------------	------	----------

Механические данные

Вес	[g]	602,5
Диаметр фланца	[mm]	102
ISO фланец		F10
Продолжение вала		M8
Материал	Монтажная доска: пластмасса; металлическая часть: нерж. сталь (1.4301/304)	

Примечания

Упаковочная величина	1 шт.
----------------------	-------