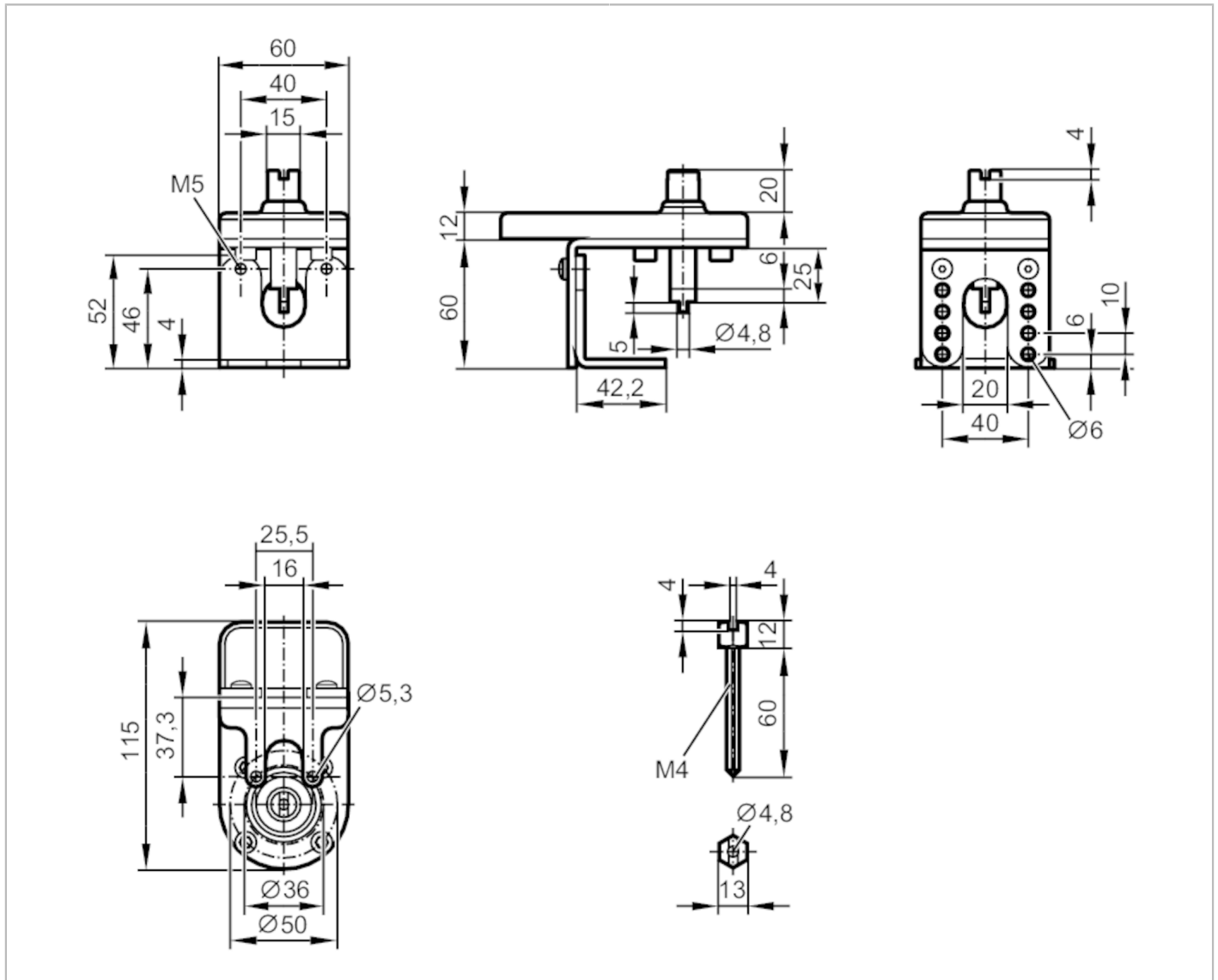


E12588



Монтажный набор для ручных и шаровых клапанов

MOUNTING KIT FOR MANUAL VALVES F03/M4



Приложение	
Исполнение	для типов IND, INE
Условия эксплуатации	
Температура окружающей среды [°C]	-30...80
Механические данные	
Вес [g]	459
Диаметр фланца [mm]	36
ISO фланец	F03
Продолжение вала	M4
Материал	Монтажная доска: пластмасса; металлическая часть: нерж. сталь (1.4301/304)
Примечания	
Упаковочная величина	1 шт.