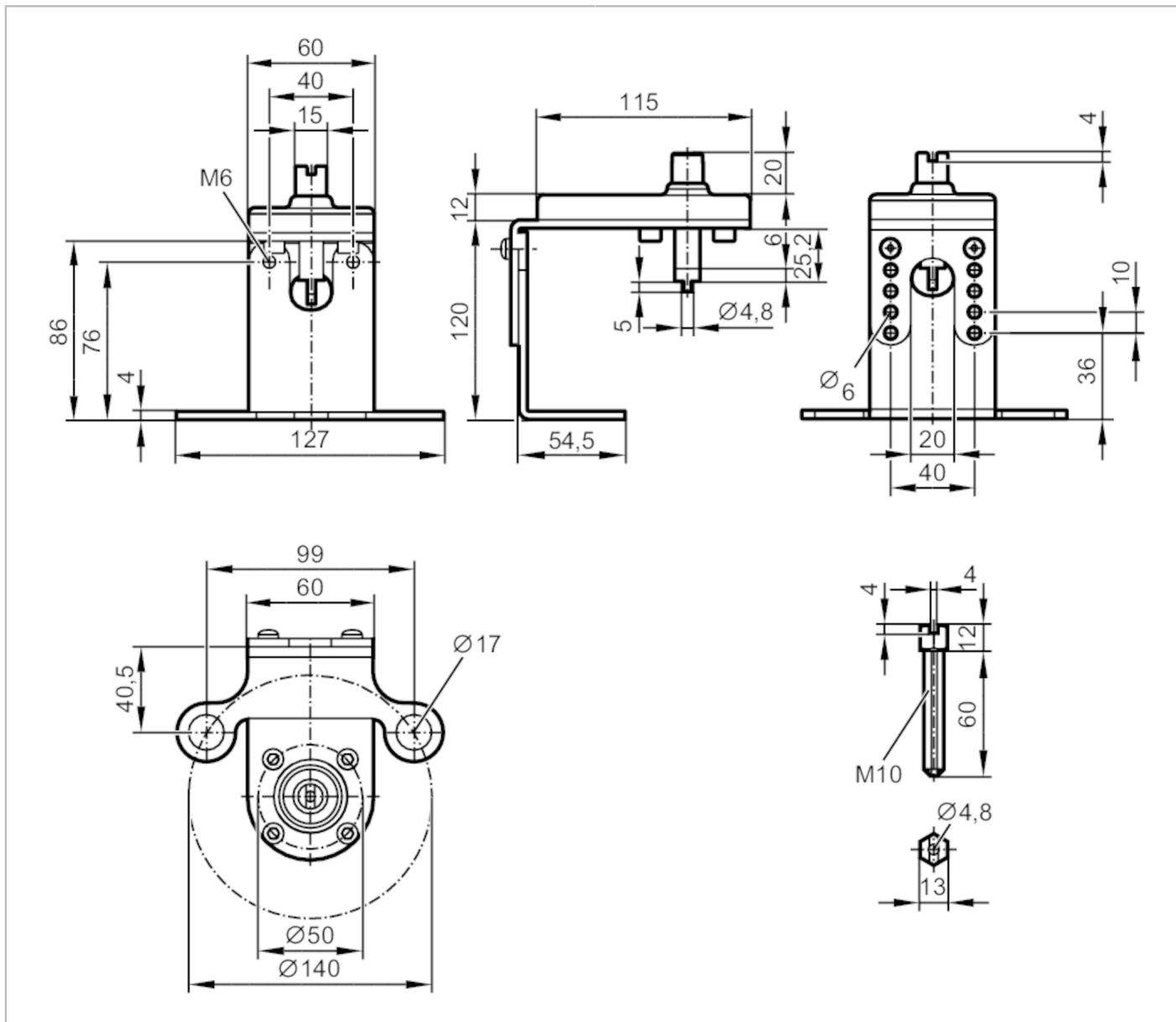


# E12591



## Монтажный набор для ручных и шаровых клапанов

MOUNTING KIT FOR MANUAL VALVES F14/M10



Приложение	
Исполнение	для типов IND, INE
Условия эксплуатации	
Температура окружающей среды	[°C] -30...80
Механические данные	
Вес	[g] 719
Диаметр фланца	[mm] 140
ISO фланец	F14
Продолжение вала	M10
Материал	Монтажная доска: пластмасса; металлическая часть: нерж. сталь (1.4301/304)
Примечания	
Упаковочная величина	1 шт.