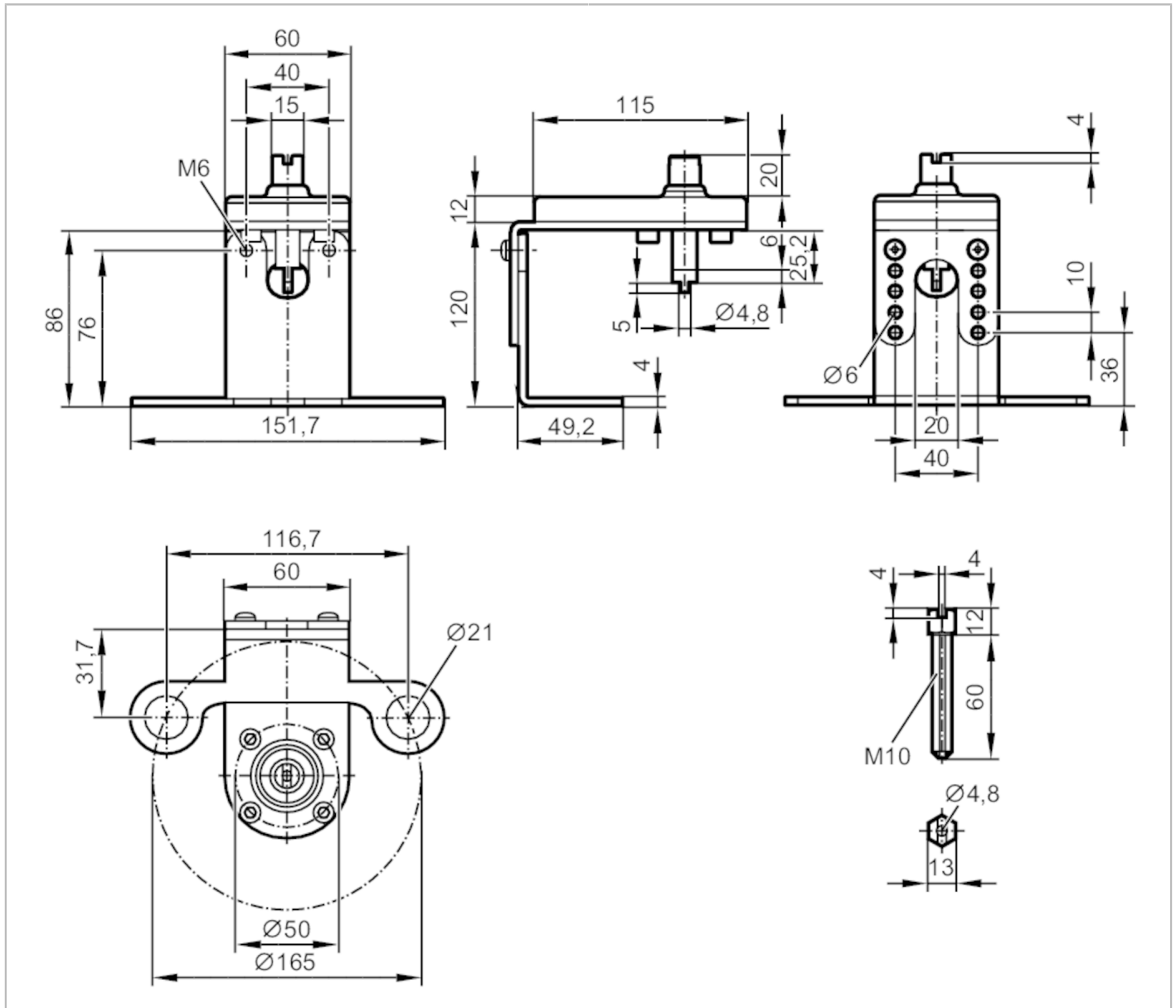


# E12592



## Монтажный набор для ручных и шаровых клапанов

MOUNTING KIT FOR MANUAL VALVES F16/M10



| Приложение                        |  |
|-----------------------------------|--|
| Исполнение                        | для типов IND, INE   |
| Условия эксплуатации              |  |
| Температура окружающей среды [°C] | -30...80   |
| Механические данные               |  |
| Вес [g]                           | 716  |
| Диаметр фланца [mm]               | 165  |
| ISO фланец                        | F16  |
| Продолжение вала                  | M10  |
| Материал                          | Монтажная доска: пластмасса; металлическая часть: нерж. сталь (1.4301/304) |
| Примечания                        |  |
| Упаковочная величина              | 1 шт.  |