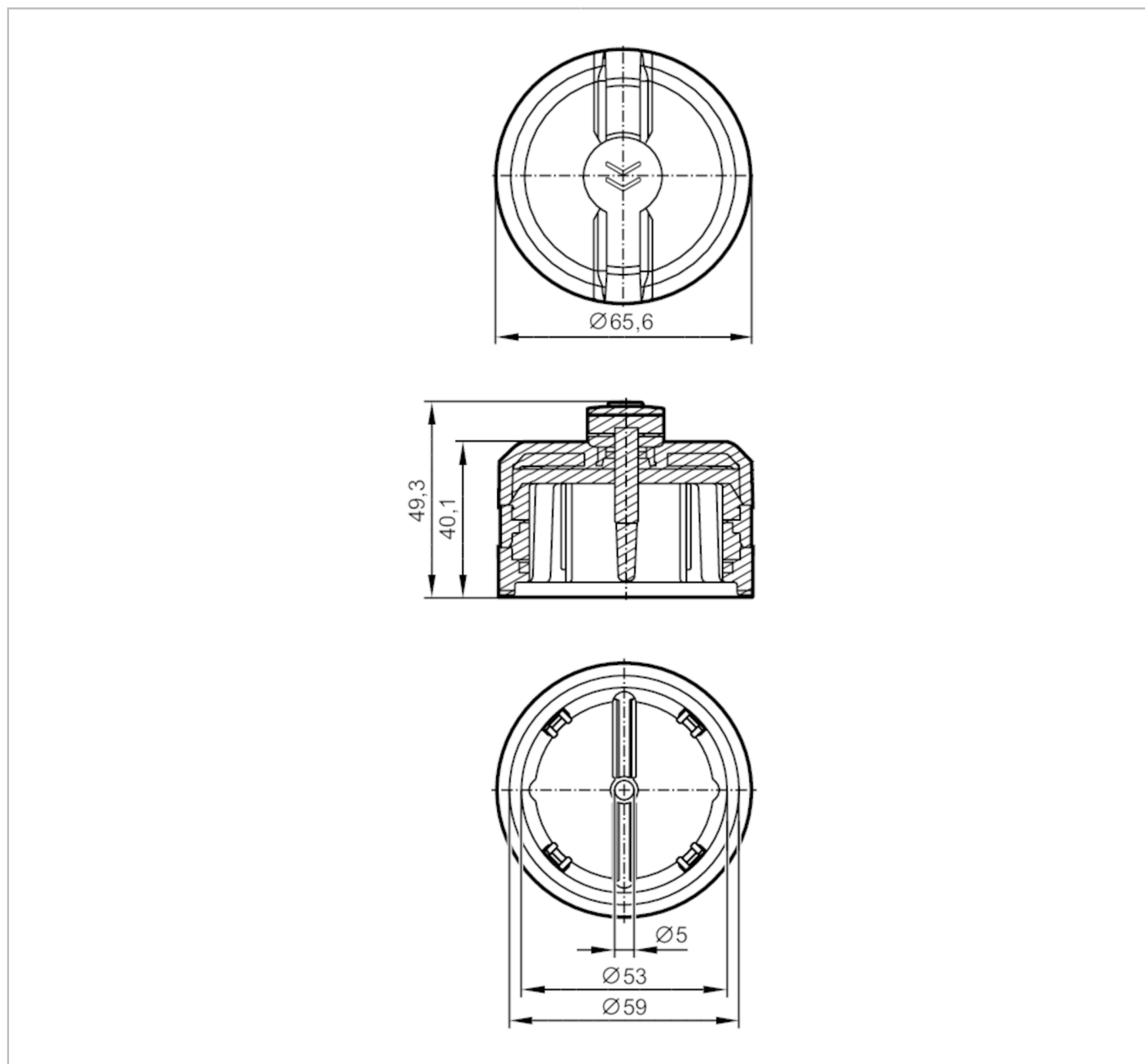


Насадки для вентильных приводов

PUCK 65MM BASIC



Приложение

Исполнение

Для механических интерфейсов пневматических приводов или исполнительных элементов с ручным управлением VDI / VDE 3845, ISO 5211 / DIN 3337

Механические данные

Вес	[g]	79,8
Диаметр инициатора	[mm]	65,6
Расстояние между отверстиями	[mm]	80
Высота вала задвижки клапана	[mm]	30
Материал		инициатор для индуктивных датчиков: PA 6 черный; металлическая часть: нерж.сталь; Индикатор положения: PA 6 жёлтый
Момент затяжки	[Nm]	2,5...3

E12724



Насадки для вентильных приводов

PUCK 65MM BASIC

Принадлежности	
Комплект поставки	винт с полукруглой головкой: 1 x M6 x 25, нерж.сталь EN ISO 7380-2:2011
Примечания	
Упаковочная величина	1 шт.