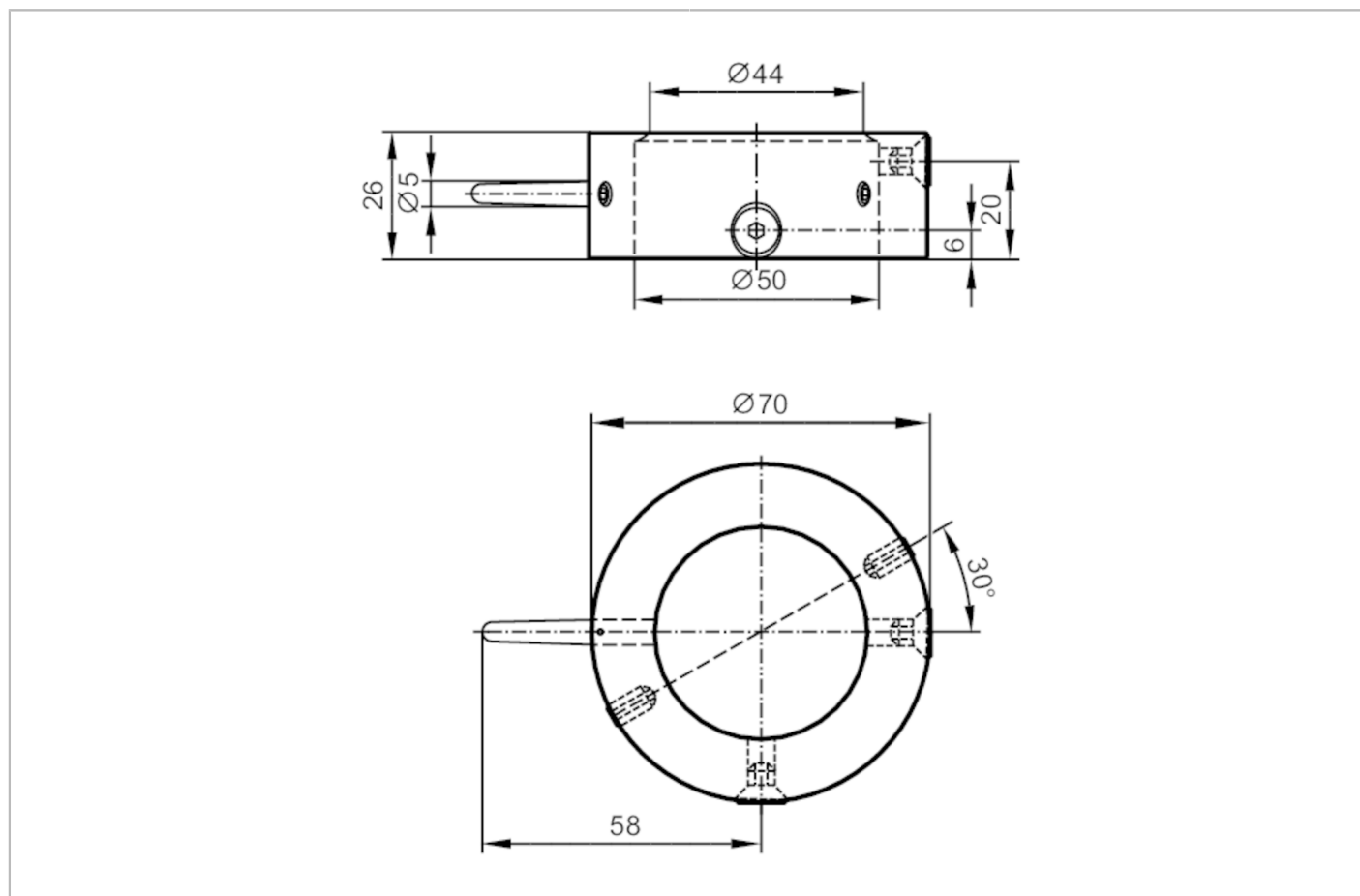


# E17012



## Насадки для вентильных приводов

PUCK D70 +90/-0 / W50



Приложение	
Исполнение	для дроссельных клапанов
Механические данные	
Вес [g]	65
Диаметр инициатора [mm]	70
Материал	инициатор для индуктивных датчиков: PA 6; стрелка: силикон RAL 3020
Момент затяжки [Nm]	2; (болты)
Принадлежности	
Комплект поставки	болты
	Установочные винты: 2 x M5 x 10, нерж.сталь
	мишени
	винты с потайной головкой: 2 x M5 x 8, нерж.сталь
Примечания	
Упаковочная величина	1 шт.