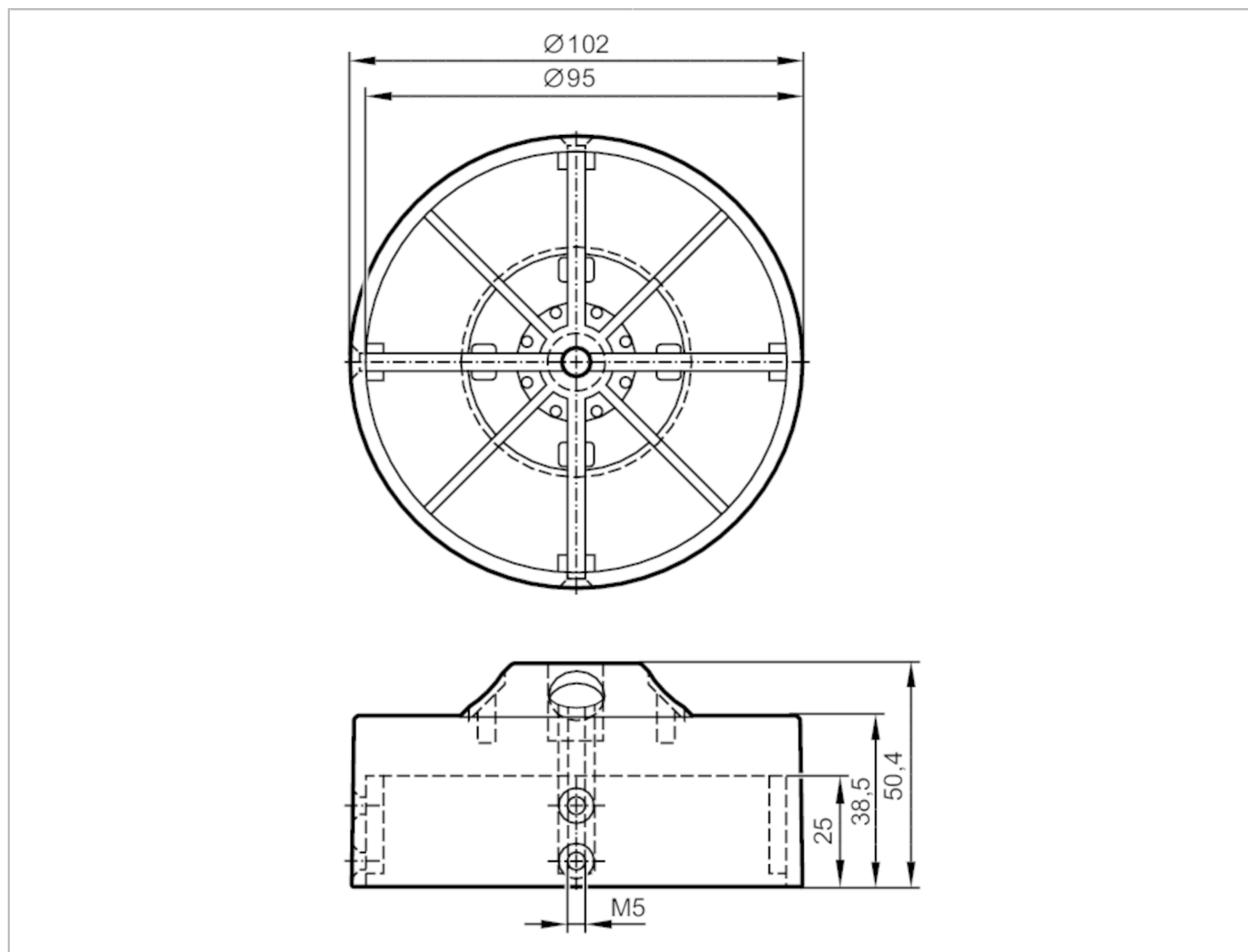


E17110



Насадки для вентильных приводов

PUCK IND E D102/ISO W. DRAIN



Приложение	
Исполнение	Для механических интерфейсов пневматических приводов или исполнительных элементов с ручным управлением VDI / VDE 3845, ISO 5211 / DIN 3337
Механические данные	
Вес [g]	118
Диаметр инициатора [mm]	102
Расстояние между отверстиями [mm]	130
Высота вала задвижки клапана [mm]	30
Количество возможных положений маркера	6
Материал	инициатор для индуктивных датчиков: PVC (поливинилхлорид); винты: нерж.сталь
Примечания	
Упаковочная величина	1 шт.