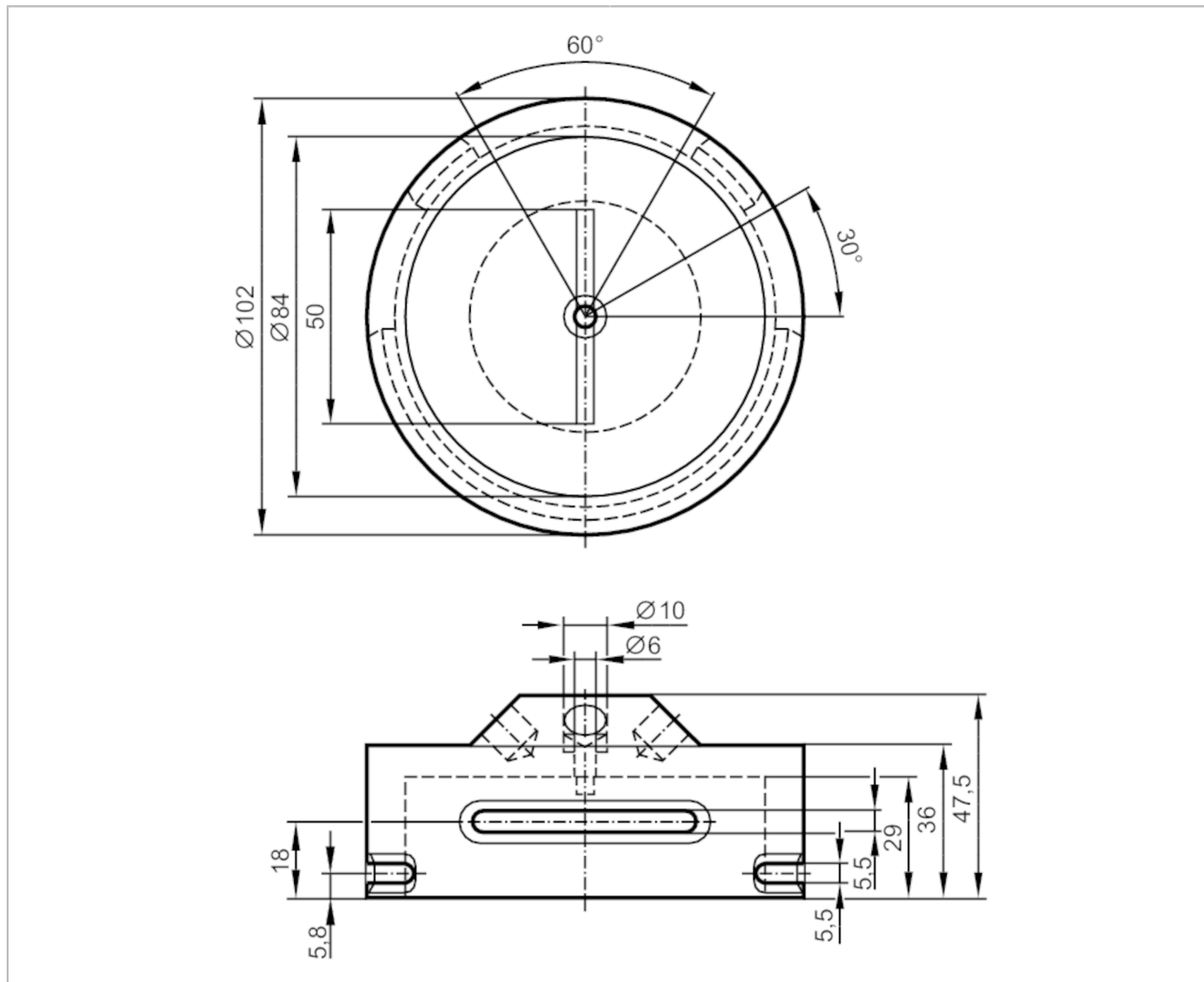


E17119



Насадки для вентиляльных приводов

Puck d=102mm



Приложение	
Исполнение	Для механических интерфейсов пневматических приводов или исполнительных элементов с ручным управлением VDI / VDE 3845, ISO 5211 / DIN 3337
Механические данные	
Вес	[g] 192,5
Диаметр инициатора	[mm] 102
Расстояние между отверстиями	[mm] 130
Высота вала задвижки клапана	[mm] 30
Цвет корпуса	черный
Материал	инициатор для индуктивных датчиков: PVC (поливинилхлорид); винты: нерж. сталь (1.4571/316Ti)
Примечания	
Упаковочная величина	1 шт.