



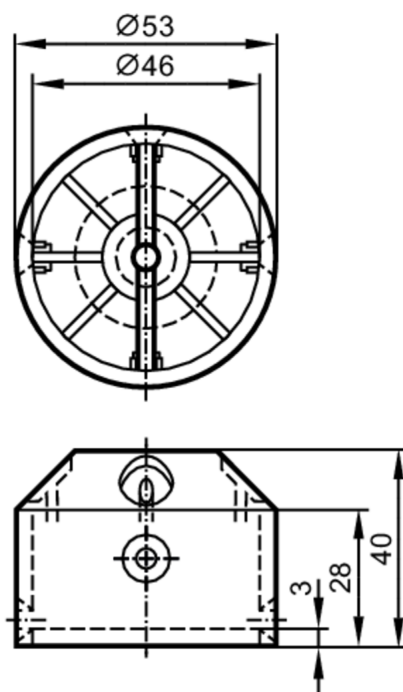
## Насадки для вентиляльных приводов

PUCK/IND/BK/D53

Артикул снят с производства

Альтернативная продукция: E12517 + E12526

При выборе альтернативного датчика и принадлежностей обратите внимание на технические параметры, возможны несоответствия!



## Приложение

Исполнение Для механических интерфейсов пневматических приводов или исполнительных элементов с ручным управлением VDI / VDE 3845, ISO 5211 / DIN 3337

## Механические данные

Вес	[g]	43,2
Диаметр инициатора	[mm]	53
Расстояние между отверстиями	[mm]	80
Высота вала задвижки клапана	[mm]	20
Цвет корпуса		черный
Количество возможных положений маркера		3
Материал		инициатор для индуктивных датчиков: PA 6 черный; винты: нержавеющая сталь (1.4302)

## Принадлежности

Комплект поставки	винт с цилиндрической головкой: 1 x M6 x 16, с омывателем
	винты с потайной головкой: 2 x M5
	указания направления: 2, жёлтый
	указания направления: 2, черный
	Крышка: 1, жёлтый заглушка: 1, черный

# E17320



## Насадки для вентильных приводов

PUCK/IND/BK/D53

### Примечания

Упаковочная величина	1 шт.
----------------------	-------