

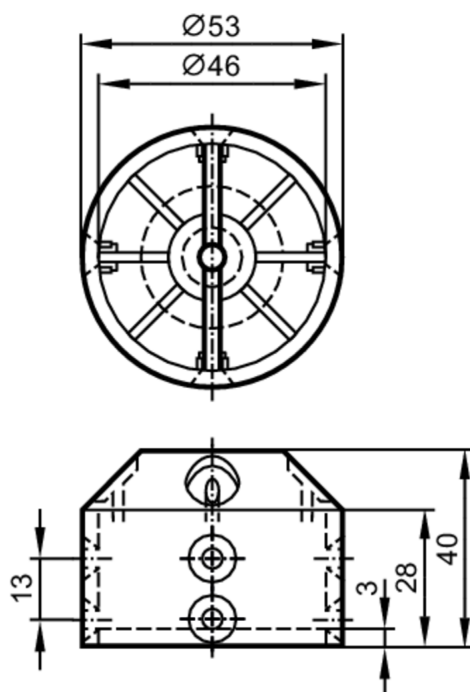
Насадки для вентиляльных приводов

PUCK/IND/BL/53/8

Артикул снят с производства

Альтернативная продукция: E12517 + E12526

При выборе альтернативного датчика и принадлежностей обратите внимание на технические параметры, возможны несоответствия!



Приложение

Исполнение

Для механических интерфейсов пневматических приводов или исполнительных элементов с ручным управлением VDI / VDE 3845, ISO 5211 / DIN 3337

Механические данные

Вес	[g]	45,6
Диаметр инициатора	[mm]	53
Расстояние между отверстиями	[mm]	80
Высота вала задвижки клапана	[mm]	20
Цвет корпуса		синий
Количество возможных положений маркера		8
Материал		инициатор для индуктивных датчиков: PA 6 синий; винты: нержавеющая сталь (1.4302)

Принадлежности

Комплект поставки

винт с цилиндрической головкой: 1 x M6 x 16, с омывателем
 винты с потайной головкой: 2 x M5
 указания направления: 2, белый
 указания направления: 2, синий
 Крышка: 1, белый
 заглушка: 4, синий

E17322



Насадки для вентильных приводов

PUCK/IND/BL/53/8

Примечания

Упаковочная величина

1 шт.