

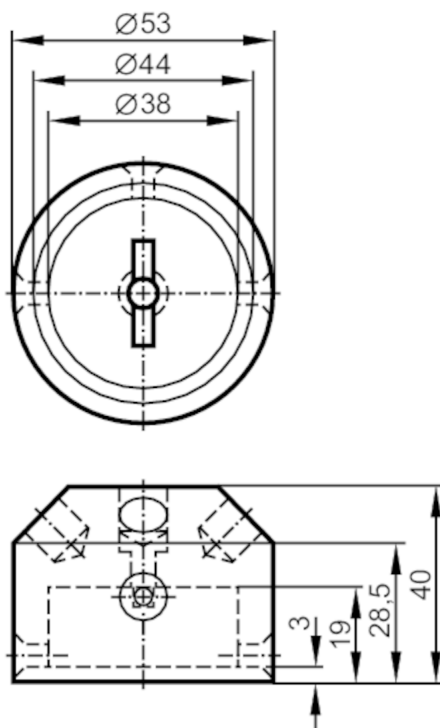
## Насадки для вентиляльных приводов

PUCK/IND/RD/53/8

Артикул снят с производства

Альтернативная продукция: E12517 + E12526

При выборе альтернативного датчика и принадлежностей обратите внимание на технические параметры, возможны несоответствия!



## Приложение

Исполнение

Для механических интерфейсов пневматических приводов или исполнительных элементов с ручным управлением VDI / VDE 3845, ISO 5211 / DIN 3337

## Механические данные

Вес	[g]	44,2
Диаметр инициатора	[mm]	53
Расстояние между отверстиями	[mm]	80
Высота вала задвижки клапана	[mm]	20
Цвет корпуса		красный
Количество возможных положений маркера		8
Материал		инициатор для индуктивных датчиков: PA 6; винты: нержавеющая сталь (1.4302)

# E17323



## Насадки для вентильных приводов

PUCK/IND/RD/53/8

Принадлежности	
Комплект поставки	винт с цилиндрической головкой: 1 x M6 x 16, с омывателем
	винты с потайной головкой: 2 x M5
	указания направления: 2, белый
	указания направления: 2, красный
	Крышка: 1, белый
	заглушка: 4, красный
Примечания	
Упаковочная величина	1 шт.