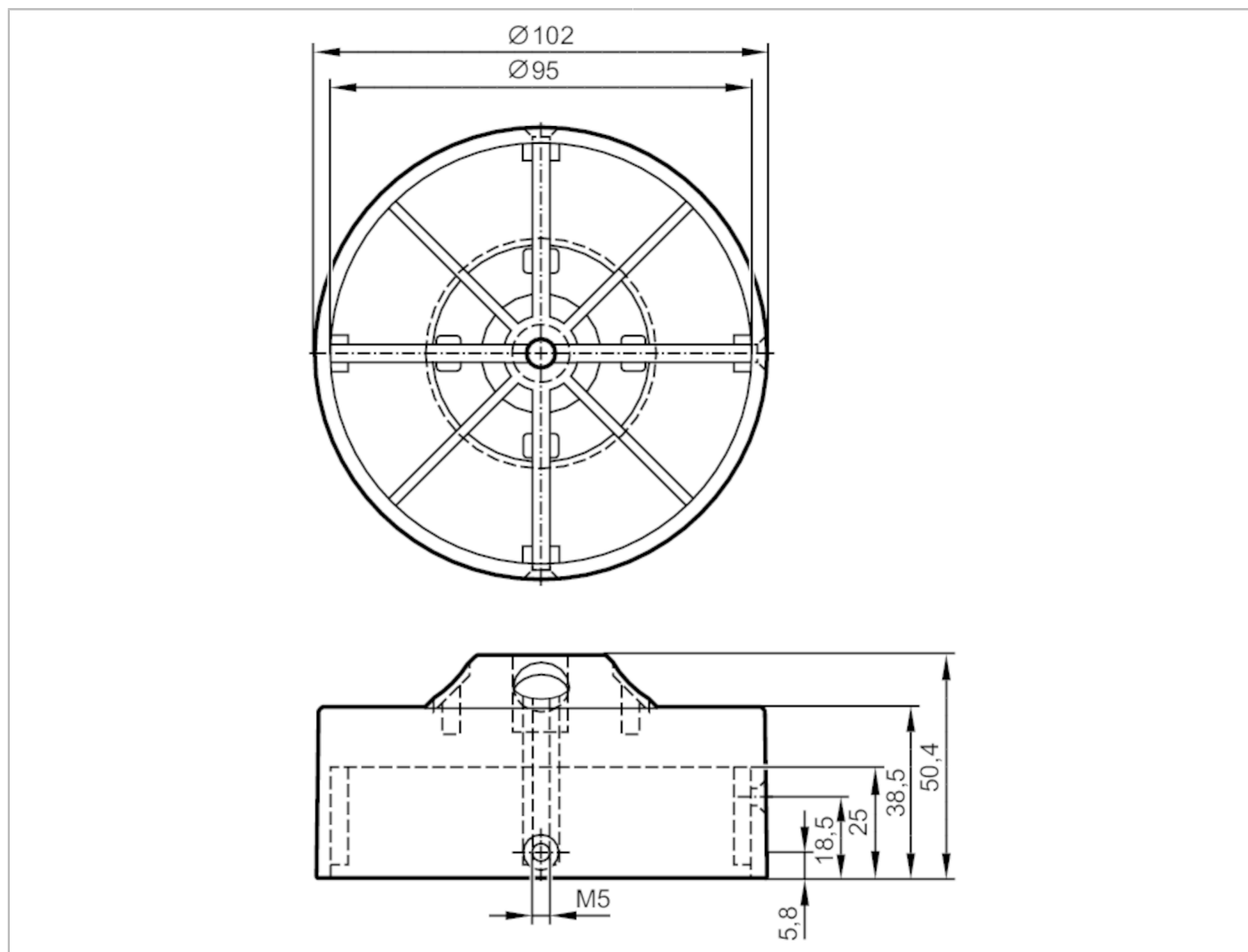


E17328



Насадки для вентиляльных приводов

PUCK/IND/BK/D102



Приложение

Исполнение

Для механических интерфейсов пневматических приводов или исполнительных элементов с ручным управлением VDI / VDE 3845, ISO 5211 / DIN 3337

Механические данные

Вес	[g]	99,2
Диаметр инициатора	[mm]	102
Расстояние между отверстиями	[mm]	130
Высота вала задвижки клапана	[mm]	30
Цвет корпуса		черный
Количество возможных положений маркера		3
Материал		инициатор для индуктивных датчиков: PA 6; винты: нержавеющая сталь (1.4302)

Примечания

Упаковочная величина

1 шт.