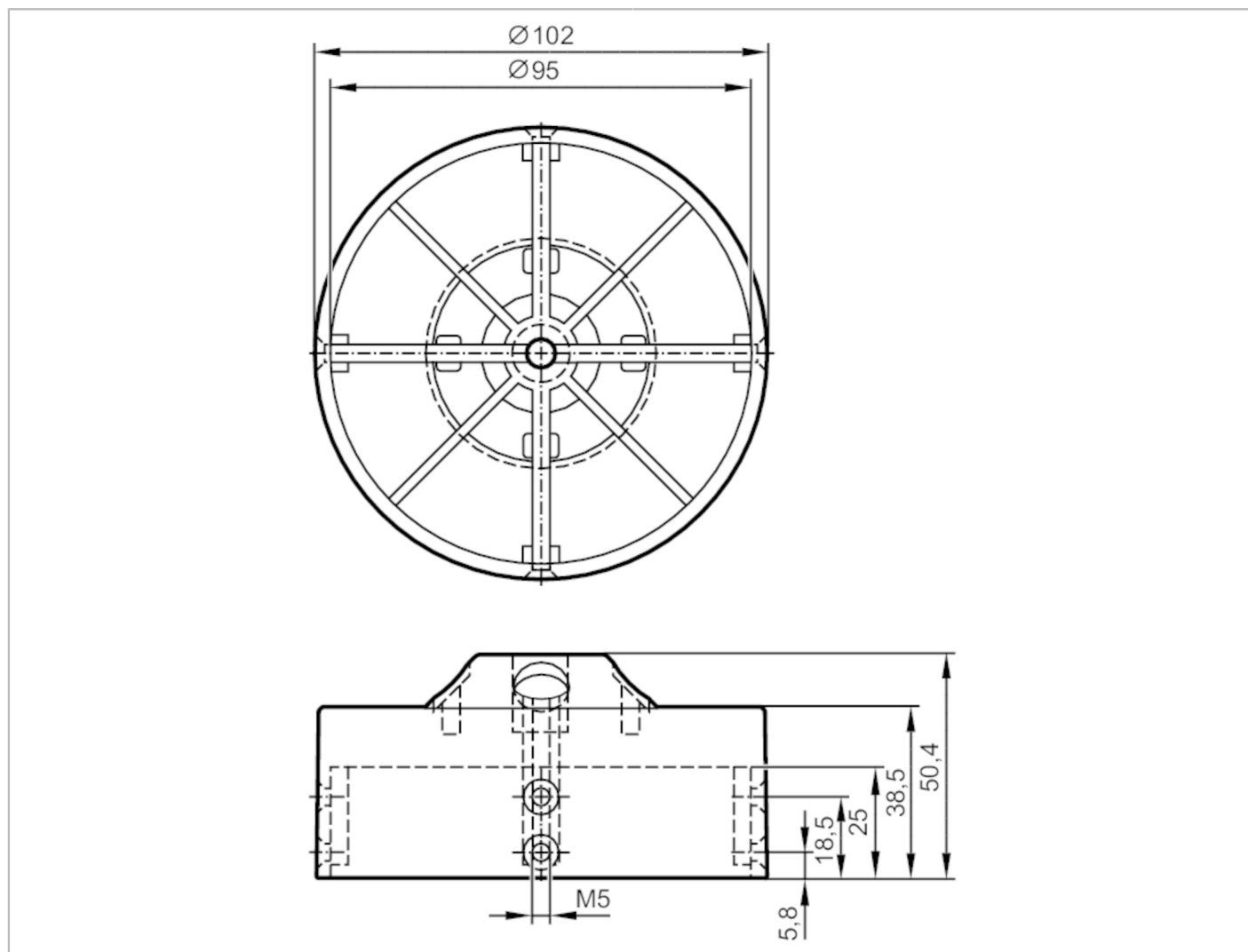


# E17329



## Насадки для вентиляльных приводов

PUCK/IND/BK/102/08



Приложение	
Исполнение	Для механических интерфейсов пневматических приводов или исполнительных элементов с ручным управлением VDI / VDE 3845, ISO 5211 / DIN 3337
Механические данные	
Вес [g]	98
Диаметр инициатора [mm]	102
Расстояние между отверстиями [mm]	130
Высота вала задвижки клапана [mm]	30
Цвет корпуса	черный
Количество возможных положений маркера	8
Материал	инициатор для индуктивных датчиков: PA 6; винты: нержавеющая сталь (1.4302)
Примечания	
Упаковочная величина	1 шт.