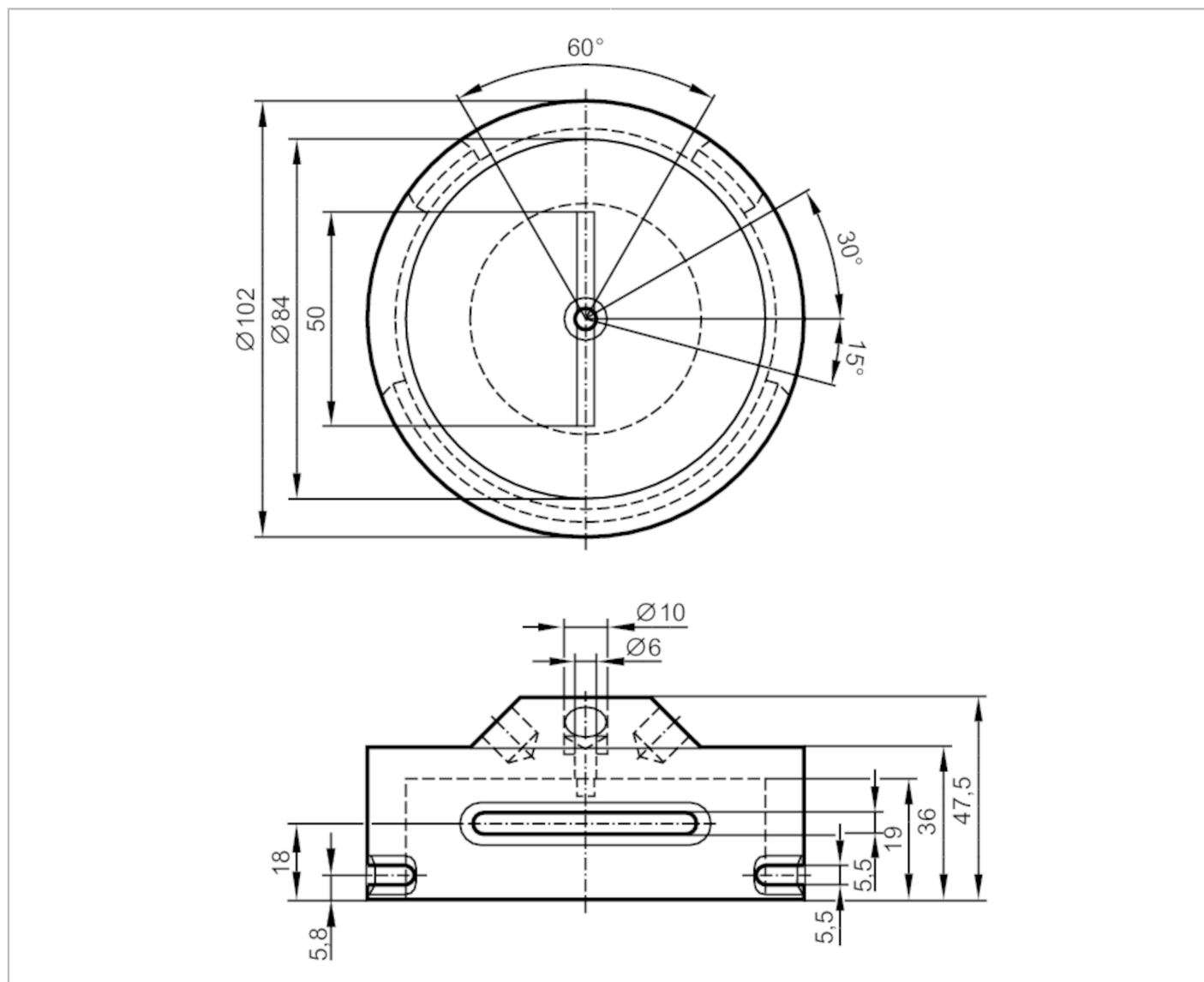


E17337



Насадки для вентильных приводов

Puck d=102mm



Приложение

Исполнение

Для механических интерфейсов пневматических приводов или исполнительных элементов с ручным управлением VDI / VDE 3845, ISO 5211 / DIN 3337

Механические данные

Вес	[g]	187,2
Диаметр инициатора	[mm]	102
Расстояние между отверстиями	[mm]	130
Высота вала задвижки клапана	[mm]	30
Цвет корпуса		черный
Материал		инициатор для индуктивных датчиков: PVC (поливинилхлорид); винты: нерж. сталь (1.4571/316Ti)

Примечания

Упаковочная величина	1 шт.
----------------------	-------