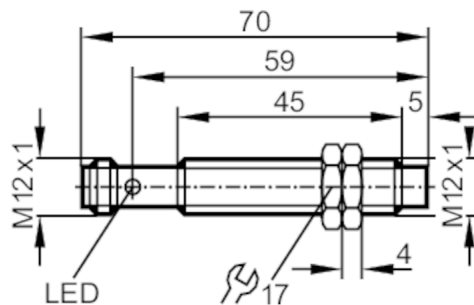


# GF711S



## Индуктивный датчик безопасности

GIFA4004-2PS/SIL2/V4A/US



### Характеристики

|                              |                    |
|------------------------------|--------------------|
| Электрическое исполнение     | PNP                |
| Функция выходного сигнала    | 2 x OSSD (A1 и A2) |
| Зона обнаружения мишени [mm] | 0,5...4            |
| Корпус                       | Резьбовой корпус   |
| Размеры [mm]                 | M12 x 1 / L = 70   |

### Приложение

|                      |   |
|----------------------|---|
| Особенности          | позолоченные контакты   |
| Режим работы         | непрерывная эксплуатация (не требует технического обслуживания) |
| Функция безопасности | безопасное состояние в состоянии готовности                     |
| Применение           | промышленного применения  |

### Электронные данные

|   |              |
|---|--------------|
| Рабочее напряжение [V]                  | 19,2...30 DC |
| Номинальное напряжение изоляции [V]     | 30           |
| Потребление тока [mA]                   | < 20         |
| Класс защиты                            | III          |
| Защита от переплюсовки                  | да           |
| Макс. время задержки при включении [ms] | 1000         |



## Индуктивный датчик безопасности

GIFA4004-2PS/SIL2/V4A/US

| Выходы   |  |
|--|--|
| Электрическое исполнение   | PNP  |
| Функция выходного сигнала  | 2 x OSSD (A1 и A2)                         |
| Макс. падение напряжения коммутационного выхода DC [V]                                     | 2,5; (30 mA)                               |
| Постоянный ток нагрузки коммутационного выхода DC [mA]                                     | 100  |
| Выходные данные  | Тип интерфейса C класс 1                   |
| Выходное напряжение при 24 В   | совместим с входами Тип 1, 2 по EN 61131-2 |
| Защита от короткого замыкания  | да   |
| Защита от перегрузок по току   | нет  |
| Макс. емкостная нагрузка CL_max [nF]   | 20   |
| Диапазон контроля  |  |
| Зона обнаружения мишени [mm]   | 0,5...4                                    |
| Безопасное выключение на расстоянии s(ar) [mm]   | 6  |
| Время реакции  |  |
| Задержка времени по требованиям безопасности [ms]  | 1  |
| Время отклика при приближении к зоне срабатывания [ms]                                     | 1  |
| Время работы в зоне риска (время отклика на неисправности, связанные с безопасностью) [ms] | 20   |



## Индуктивный датчик безопасности

GIFA4004-2PS/SIL2/V4A/US

| Условия эксплуатации                                 |  |
|--|--|
| Применение   | Класс С согласно EN 60654-1 водонепроницаемое исполнение |
| Температура окружающей среды [°C]                    | -25...70   |
| Примечание к температуре окружающей среды            | срок эксплуатации ≤ 87600 h                              |
| Температура окружающей среды [°C]                    | 10...40  |
| Примечание к температуре окружающей среды            | срок эксплуатации ≤ 175200 h                             |
| Скорость изменения температуры [K/min]               | 0,5  |
| Макс. допустимая относительная влажность воздуха [%] | кратковременно: 5...95 %; постоянный: 5...70 %           |
| Давление воздуха [kPa]                               | 80...106   |
| Макс. высота над уровнем моря [m]                    | 2000   |
| Ионизирующее излучение                               | не допускается   |
| Солевой туман  | нет  |
| Степень защиты                                       | IP 65; IP 67   |

| Испытания / одобрения |                              |                         |
|-----------------------|------------------------------|-------------------------|
| ЭМС                   | IEC 60947-5-2                |                         |
|                       | IEC 60947-5-3                |                         |
|                       | EN 60947-5-3                 |                         |
|                       | EN 61000-4-2 ESD             | 6 kV CD / 8 kV AD       |
|                       | EN 61000-4-3 ВЧ излучение    | 20 V/m                  |
|                       | EN 61000-4-4 Burst           | 2 kV                    |
|                       | EN 61000-4-6 ВЧ проводимость | 10 V                    |
|                       | EN 61000-4-8                 | 30 A/m                  |
|                       | EN 55011                     | класс B                 |
|                       | Ударопрочность               | IEC 60947-5-2           |
| Вибропрочность        | IEC 60947-5-2                |                         |
| Сертификат UL         | Ta                           | -25...70 °C             |
|                       | Enclosure type               | Type 1                  |
|                       | напряжение питания           | Limited Voltage/Current |
|                       | Номер файла UL               | E174191                 |

| Классификация безопасности                |                                     |
|---|-------------------------------------|
| Соответствует требованиям                 | ISO 13849-1: 2015 Категория 2, PL d |
|   | IEC 61508 SIL 2                     |
|   | IEC 62061 SIL 2                     |
| Срок службы ТМ (Mission Time) [h]         | ≤ 175200                            |
| Срок службы ТМ (дополнительная показание) | 20 лет                              |
| PFH [1/h]                                 | 1,0E-07                             |

# GF711S



## Индуктивный датчик безопасности

GIFA4004-2PS/SIL2/V4A/US

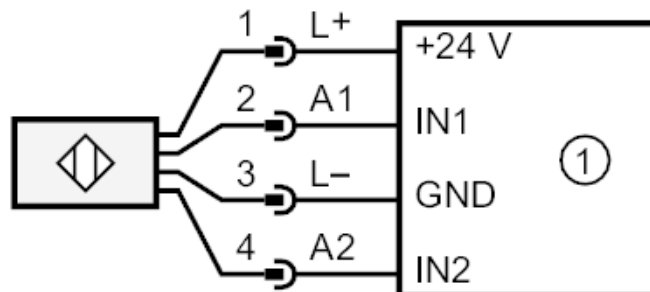
| Механические данные           |  |  |
|-------------------------------|--|--|
| Вес                           | [g]  | 105,5  |
| Корпус                        |  | Резьбовой корпус   |
| Монтаж                        |  | незаподлицо  |
| Размеры                       | [mm]   | M12 x 1 / L = 70   |
| Обозначение резьбы            |  | M12 x 1  |
| Материал                      |  | нерж. сталь (1.4404 / 316L); PBT (полибутилентерефталат) |
| Дисплей / Элементы управления |  |  |
| Дисплей                       | режим работы   | 1 x светодиод, зелёный                                   |
|                               | Сигнал   | 1 x светодиод, жёлтый                                    |
| Принадлежности                |  |  |
| Комплект поставки             |  | крепежные гайки: 2                                       |
| Примечания                    |  |  |
| Примечания                    | Если не указано иное, то все данные приведены для эталонной мишени согласно IEC 60947-5-2 в целом температурном диапазоне.<br>(FE360 = ST37K) 12x12x1 mm |  |
| Упаковочная величина          |  | 1 шт.  |

### электрическое подключение - разъем

Разъем: 1 x M12; Контакты: позолоченый



### Соединение



1: Логическое устройство, связанное с безопасностью