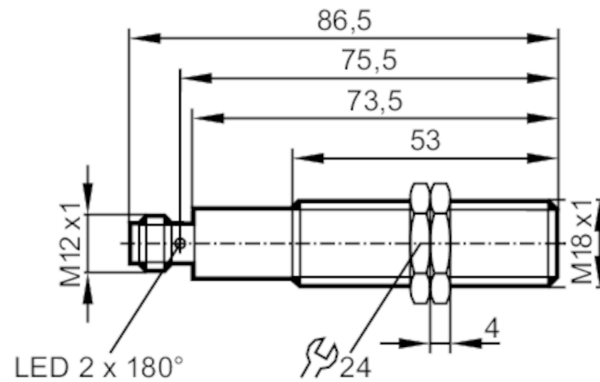


GG851S



Индуктивный датчик безопасности

GIGA4005B2PO/SIL2/US



Характеристики

Электрическое исполнение	PNP
Функция выходного сигнала	2 x OSSD (A1 и A2)
Зона обнаружения мишени [mm]	> 10
Корпус	Резьбовой корпус
Размеры [mm]	M18 x 1 / L = 86,5

Приложение

Особенности	позолоченные контакты
Режим работы	непрерывная эксплуатация (не требует технического обслуживания)
Функция безопасности	безопасное состояние при правильном демпфировании
Применение	промышленного применения

Электронные данные

Рабочее напряжение [V]	10...30 DC
Номинальное напряжение изоляции [V]	30
Потребление тока [mA]	< 30
Класс защиты	III
Защита от переплюсовки	да
Макс. время задержки при включении [ms]	1000



Индуктивный датчик безопасности

GIGA4005B2PO/SIL2/US

Выходы	
Электрическое исполнение	PNP
Функция выходного сигнала	2 x OSSD (A1 и A2)
Макс. падение напряжения коммутационного выхода DC [V]	2,5; (30 mA)
Минимальная нагрузка по току [mA]	2
Постоянный ток нагрузки коммутационного выхода DC [mA]	50
Выходные данные	Тип интерфейса C класс 1
Выходное напряжение при 24 В	совместим с входами Тип 1, 2 по EN 61131-2
Защита от короткого замыкания	да
Макс. емкостная нагрузка CL_max [nF]	20
Диапазон контроля	
Зона обнаружения мишени [mm]	> 10
Безопасное выключение на расстоянии s(ar) [mm]	< 5
Время реакции	
Задержка времени по требованиям безопасности [ms]	5
Время отклика при приближении к зоне срабатывания [ms]	5
Время работы в зоне риска (время отклика на неисправности, связанные с безопасностью) [ms]	45



Индуктивный датчик безопасности

GIGA4005B2PO/SIL2/US

Условия эксплуатации		
Применение	Класс С согласно EN 60654-1 водонепроницаемое исполнение	
Температура окружающей среды [°C]	-25...70	
Примечание к температуре окружающей среды	срок эксплуатации ≤ 87600 h	
Температура окружающей среды [°C]	10...40	
Примечание к температуре окружающей среды	срок эксплуатации ≤ 175200 h	
Скорость изменения температуры [K/min]	0,5	
Макс. допустимая относительная влажность воздуха [%]	кратковременно: 5...95 %; постоянный: 5...70 %	
Давление воздуха [kPa]	80...106	
Макс. высота над уровнем моря [m]	2000	
Ионизирующее излучение	не допускается	
Солевой туман	IEC 60068-2-11	
Степень защиты	IP 65; IP 67	
Испытания / одобрения		
ЭМС	IEC 60947-5-2	
	IEC 60947-5-3	
	EN 60947-5-3	
	EN 61000-4-2 ESD	6 kV CD / 8 kV AD
	EN 61000-4-3 ВЧ излучение	20 V/m
	EN 61000-4-4 Burst	2 kV
	EN 61000-4-6 ВЧ проводимость	10 V
	EN 61000-4-8	30 A/m
	EN 55011	класс B
	Ударопрочность	IEC 60947-5-2
Вибропрочность	IEC 60947-5-2	
Сертификат UL	Ta	-40...70 °C
	Enclosure type	Type 1
	напряжение питания	Limited Voltage/Current
	Номер файла UL	E174191
Классификация безопасности		
Соответствует требованиям	ISO 13849-1: 2015 Категория 2, PL d	
	IEC 61508 SIL 2	
	IEC 62061 SIL 2	
Срок службы ТМ (Mission Time) [h]	≤ 175200	
Срок службы ТМ (дополнительная показание)	20 лет	
PFH [1/h]	< 1,0E-07	

GG851S



Индуктивный датчик безопасности

GIGA4005B2PO/SIL2/US

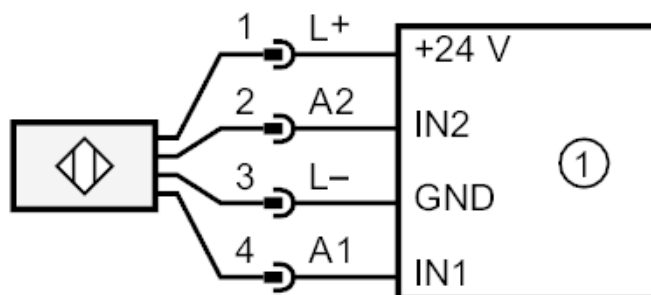
Механические данные		
Вес	[g]	163,5
Корпус		Резьбовой корпус
Монтаж		установка заподлицо
Размеры	[mm]	M18 x 1 / L = 86,5
Обозначение резьбы		M18 x 1
Материал		латунь покрыт белой бронзой; PBT (полибутилентерефталат)
Дисплей / Элементы управления		
Дисплей	режим работы	1 x светодиод, зелёный
	Сигнал	1 x светодиод, жёлтый
Принадлежности		
Комплект поставки		крепежные гайки: 2
Примечания		
Примечания		Если не указано иное, то все данные приведены для эталонной мишени согласно IEC 60947-5-2 в целом температурном диапазоне. (FE360 = ST37K) 24x24x1 mm
Упаковочная величина		1 шт.

электрическое подключение - разъем

Разъем: 1 x M12; Контакты: позолоченый



Соединение



1: Логическое устройство, связанное с безопасностью