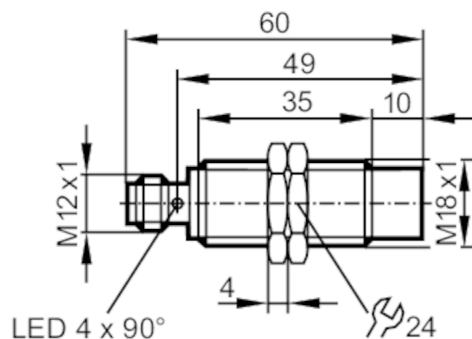


GG854S



Индуктивный датчик безопасности

GIGK4008-2PO/SIL2/US



Характеристики

Электрическое исполнение	PNP
Функция выходного сигнала	2 x OSSD (A1 и A2)
Зона обнаружения мишени [mm]	> 11,5
Корпус	Резьбовой корпус
Размеры [mm]	M18 x 1 / L = 60

Приложение

Особенности	позолоченные контакты
Режим работы	постоянная работа
Функция безопасности	безопасное состояние при правильном демпфировании
Применение	Применение в подвижной технике и сложных условиях

Электронные данные

Рабочее напряжение [V]	8...32 DC
Номинальное напряжение изоляции [V]	60
Потребление тока [mA]	< 20
Класс защиты	III
Защита от переплюсовки	да
Макс. время задержки при включении [ms]	1000



Индуктивный датчик безопасности

GIGK4008-2PO/SIL2/US

Выходы	
Электрическое исполнение	PNP
Функция выходного сигнала	2 x OSSD (A1 и A2)
Макс. падение напряжения коммутационного выхода DC [V]	2,5; (30 mA)
Минимальная нагрузка по току [mA]	1
Постоянный ток нагрузки коммутационного выхода DC [mA]	50
Частота переключения DC [Hz]	10
Выходные данные	Тип интерфейса C класс 1
Выходное напряжение при 24 В	совместим с входами Тип 1, 2 по EN 61131-2
Защита от короткого замыкания	да
Защита от перегрузок по току	да
Макс. емкостная нагрузка CL_max [nF]	20
Диапазон контроля	
Зона обнаружения мишени [mm]	> 11,5
Расстояние гарантированного отключения s(ao) [mm]	< 6,5
Точность/ погрешность	
Поправочный коэффициент	сталь: 1 / нерж.сталь: 0,7 / латунь: 0,4 / алюминий: 0,4 / медь: 0,3
Гистерезис [% от Sr]	1...10
Время реакции	
Задержка времени по требованиям безопасности [ms]	5
Время отклика при приближении к зоне срабатывания [ms]	5
Время работы в зоне риска (время отклика на неисправности, связанные с безопасностью) [ms]	100



Индуктивный датчик безопасности

GIGK4008-2PO/SIL2/US

Условия эксплуатации		
Температура окружающей среды [°C]	-40...85	
Макс. допустимая относительная влажность воздуха [%]	50; (70 °C; <70 °C: >50 %)	
Макс. высота над уровнем моря [m]	5000	
Ионизирующее излучение	не допускается	
Степень защиты	IP 65; IP 67; IP 68; IP 69K; (с должным образом прикрученным разъемом ifm)	
Химическая среда	протестировано в соответствии с ISO 16750-5	
	следующие среды были протестированы в течение 22 часов при 60 °C	
		Охлаждающие жидкости
		(HoughtonHocut4480
		Oemeta
		HYCUT ET 46)
	Следующие среды были протестированы в течение 22 часов при 75 °C	гидравлические жидкости
		(Fuchs Renoling B15 VG 46 HLP
		Total BiohydranTMP 4HEES
		Fuchs Hydrotherm 46 M HFC)
		трансмиссионные масла
		(Fuchs TITAN ATF 3353 Dexron III)
		дизель
		биодизель
		мочевина
		(AdBlue)
		тормозная жидкость
		(K2 TURBO DOT 4)
	следующие среды были протестированы в течение 22 часов при 23 °C	защита от коррозии
		(специальный консервирующий воск Sonax)
	холодный очиститель	
	(Холодный очиститель Sonax)	
	очиститель на основе аммиака	
	(Weco Dr. Webers Salmiak-Konzentrat (концентрированный хлорид аммония))	
	аккумуляторная кислота	
следующие среды были протестированы в течение 2 часов при 23 °C	очиститель колесных дисков	
	(Sonax Xtreme Plus)	
следующие среды были протестированы в течение 10 часов при 23 °C	бензин премиум-класса без свинца	



Индуктивный датчик безопасности

GIGK4008-2PO/SIL2/US

Испытания / одобрения		
ЭМС	промышленные среды	
	EN 60947-5-3	
	EN 61000-4-2 ESD	6 kV CD / 8 kV AD
	EN 61000-4-3 ВЧ излучение	20 V/m
	EN 61000-4-4 Burst	2 kV
	EN 61000-4-5 Surge	2 kV
	EN 61000-4-6 ВЧ проводимость	10 V
	EN 61000-4-8	30 A/m 50/60 Hz / 1000 A/m 0 Hz
	EN 55011	класс B
	применение в подвижной технике	только для работы с центральным подавлением сброса нагрузки (58 В) / не предназначен для активной работы во время запуска двигателя в 12 В системах
	ISO 10605 ESD	8 kV CD / 15 kV AD
	ISO 11452-2, ISO 11452-5 устойчивость к излучению	100 V/m
	ISO 7637-2, ISO 16750-2 устойчивость к кондуктивным помехам	12 V / 24 V
	импульс	1 2a 3a 3b 4 5b
	Степень воздействия	III III III III III III 58V
Критерий отказа	B B B A A C/B A	
EN 55025		
Виброустойчивость	EN 60068-2-6 Fc	20 г (10...3000 Hz) / 50 циклов качания частоты; 1 октава в минуту в 3 осях
Широкополосный шум	EN 60068-2-64 h	5,9 г (10...2000 Hz) / эффективное ускорение для установки на шасси
Ударопрочность	EN 60068-2-27 Ea	100 г 11 мс полусинуса; 3 удара в каждом направлении по 3 координатным осям
Постоянная ударопрочность	EN 60068-2-27 Ea	40 г 6 мс 4000 ударов в каждом направлении по 3 координатным осям
Быстрые изменения температуры	EN 60068-2-14 Na	TA = -40°C; TB = 85°C; t1 = 30 min; t2 = 10 s 100 циклов
Тестирование солевым туманом	EN 60068-2-52 Kb	Степень воздействия 5 (4 испытательных цикла)
Сертификат UL	Ta	< 70 °C
	Enclosure type	Type 1
	напряжение питания	Limited Voltage/Current
	Номер файла UL	E174191
Классификация безопасности		
Соответствует требованиям	ISO 13849-1: 2015 Категория 2, PL d	
	IEC 61508 SIL 2	
	IEC 62061 SIL 2	
Срок службы ТМ (Mission Time) [h]	≤ 87600	
Срок службы ТМ (дополнительная показание)	промышленные среды Температурный диапазон -25...70 °C ≤ 175200	
PFH [1/h]	< 5E-08	

GG854S



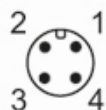
Индуктивный датчик безопасности

GIGK4008-2PO/SIL2/US

Механические данные	
Вес [g]	106,8
Корпус	Резьбовой корпус
Монтаж	незаподлицо
Размеры [mm]	M18 x 1 / L = 60
Обозначение резьбы	M18 x 1
Материал	Резьбовая втулка: латунь покрыт белой бронзой; активная поверхность: LCP; светодиодное окно: PEI; крепежные гайки: латунь покрыт белой бронзой
Момент затяжки [Nm]	< 25
Дисплей / Элементы управления	
Дисплей	Отображение коммутационного состояния 4 светодиод, жёлтый
Принадлежности	
Комплект поставки	крепежные гайки: 2
Примечания	
Примечания	материал для надежного монтажа в комплект не входит; установка должна выполняться пользователем соответствует экологическим требованиям и требованиям ЭМС для эксплуатации в сельскохозяйственной и лесной технике, землеройных и строительных машинах, а также в промышленных грузовиках Если не указано иное, то все данные приведены для эталонной мишени согласно IEC 60947-5-2 в целом температурном диапазоне. (FE360 = ST37-2K) 24x24x1 mm
Упаковочная величина	1 шт.

электрическое подключение - разъем

Разъем: 1 x M12; Контакты: позолоченный



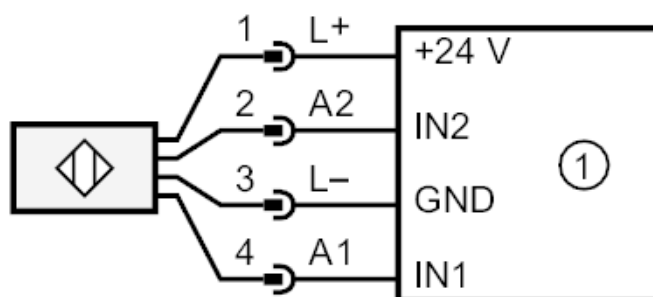
GG854S



Индуктивный датчик безопасности

GIGK4008-2PO/SIL2/US

Соединение



1: Логическое устройство, связанное с безопасностью