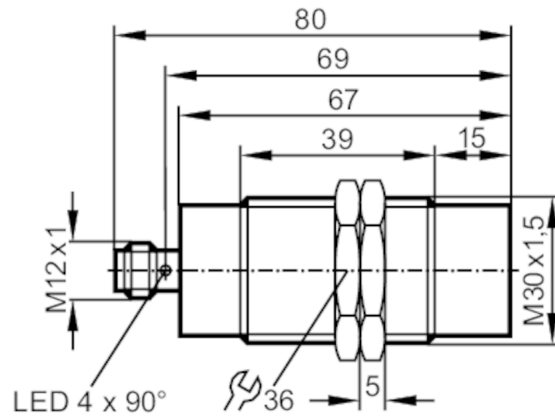




Индуктивный датчик безопасности

GI1A-4030-3PT/SIL3/V4A/US



Характеристики	
Функция выходного сигнала	Синхронизирующий сигнал
Зона обнаружения мишени [mm]	6...12
Корпус	Резьбовой корпус
Размеры [mm]	M30 x 1,5 / L = 80
Приложение	
Особенности	позолоченные контакты
Режим работы	непрерывная эксплуатация (не требует технического обслуживания)
Функция безопасности	безопасное состояние в состоянии готовности
Применение	промышленного применения
Электронные данные	
Рабочее напряжение [V]	19,2...30 DC
Потребление тока [mA]	< 15
Класс защиты	III
Защита от переполюсовки	да
Макс. время задержки при включении [ms]	5000
Входы	
Макс. входная емкость Ci_max [nF]	2
Выходы	
Функция выходного сигнала	Синхронизирующий сигнал
Выходные данные	Тип интерфейса B
Защита от короткого замыкания	да
Макс. емкостная нагрузка CL_max [nF]	20
Диапазон контроля	
Зона обнаружения мишени [mm]	6...12
Безопасное выключение на расстоянии s(ar) [mm]	30



Индуктивный датчик безопасности

GIIA-4030-3PT/SIL3/V4A/US

Время реакции		
Задержка времени по требованиям безопасности [ms]	20	
Время отклика при приближении к зоне срабатывания [ms]	200; (стандартный 100)	
Условия эксплуатации		
Применение	Класс С согласно EN 60654-1 водонепроницаемое исполнение	
Температура окружающей среды [°C]	0...70	
Примечание к температуре окружающей среды	срок эксплуатации ≤ 87600 h	
Температура окружающей среды [°C]	10...40	
Примечание к температуре окружающей среды	срок эксплуатации ≤ 175200 h	
Скорость изменения температуры [K/min]	0,5	
Макс. допустимая относительная влажность воздуха [%]	кратковременно: 5...95 %; постоянный: 5...70 %	
Давление воздуха [kPa]	80...106	
Ионизирующее излучение	не допускается	
Солевой туман	нет	
Степень защиты	IP 68; IP 69K; (согласно EN 60529)	
Испытания / одобрения		
ЭМС	IEC 60947-5-2	
	IEC 60947-5-3	
	EN 61000-4-2 ESD	6 kV CD / 8 kV AD
	EN 61000-4-3 ВЧ излучение	20 V/m
	EN 61000-4-4 Burst	2 kV
	EN 61000-4-6 ВЧ проводимость	10 V
	EN 61000-4-8	30 A/m
	EN 55011	класс B
Ударопрочность	IEC 60947-5-2	
Вибропрочность	IEC 60947-5-2	
Сертификат UL	Ta	0...70 °C
	Enclosure type	Type 1
	напряжение питания	Limited Voltage/Current
	Номер файла UL	E174191
Классификация безопасности		
Соответствует требованиям	ISO 13849-1: 2015 Категория 3, PL e	
	IEC 61508 SIL 3	
Срок службы ТМ (Mission Time) [h]	≤ 175200	
Срок службы ТМ (дополнительная показание)	20 лет	
PFH [1/h]	1E-08	

GI506S



Индуктивный датчик безопасности

GIIA-4030-3PT/SIL3/V4A/US

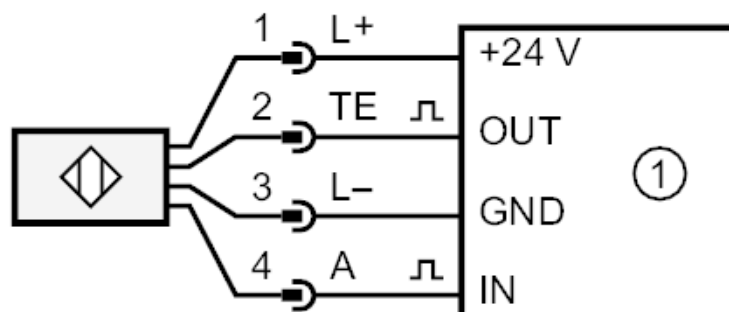
Механические данные		
Вес [g]		263,5
Корпус		Резьбовой корпус
Монтаж		незаподлицо
Размеры [mm]		M30 x 1,5 / L = 80
Обозначение резьбы		M30 x 1,5
Материал		PEEK; нерж.сталь; O-кольцо: FKM
Дисплей / Элементы управления		
Дисплей	режим работы	1 x светодиод, зелёный
	Сигнал	1 x светодиод, жёлтый
Принадлежности		
Комплект поставки		крепежные гайки: 2
Примечания		
Примечания	Если не указано иное, то все данные приведены для эталонной мишени согласно IEC 60947-5-2 в целом температурном диапазоне. (FE360 = ST37K) 45x45x1 mm	
Упаковочная величина		1 шт.

электрическое подключение - разъем

Разъем: 1 x M12; Контакты: позолоченый



Соединение



1 = Логическое устройство, связанное с безопасностью