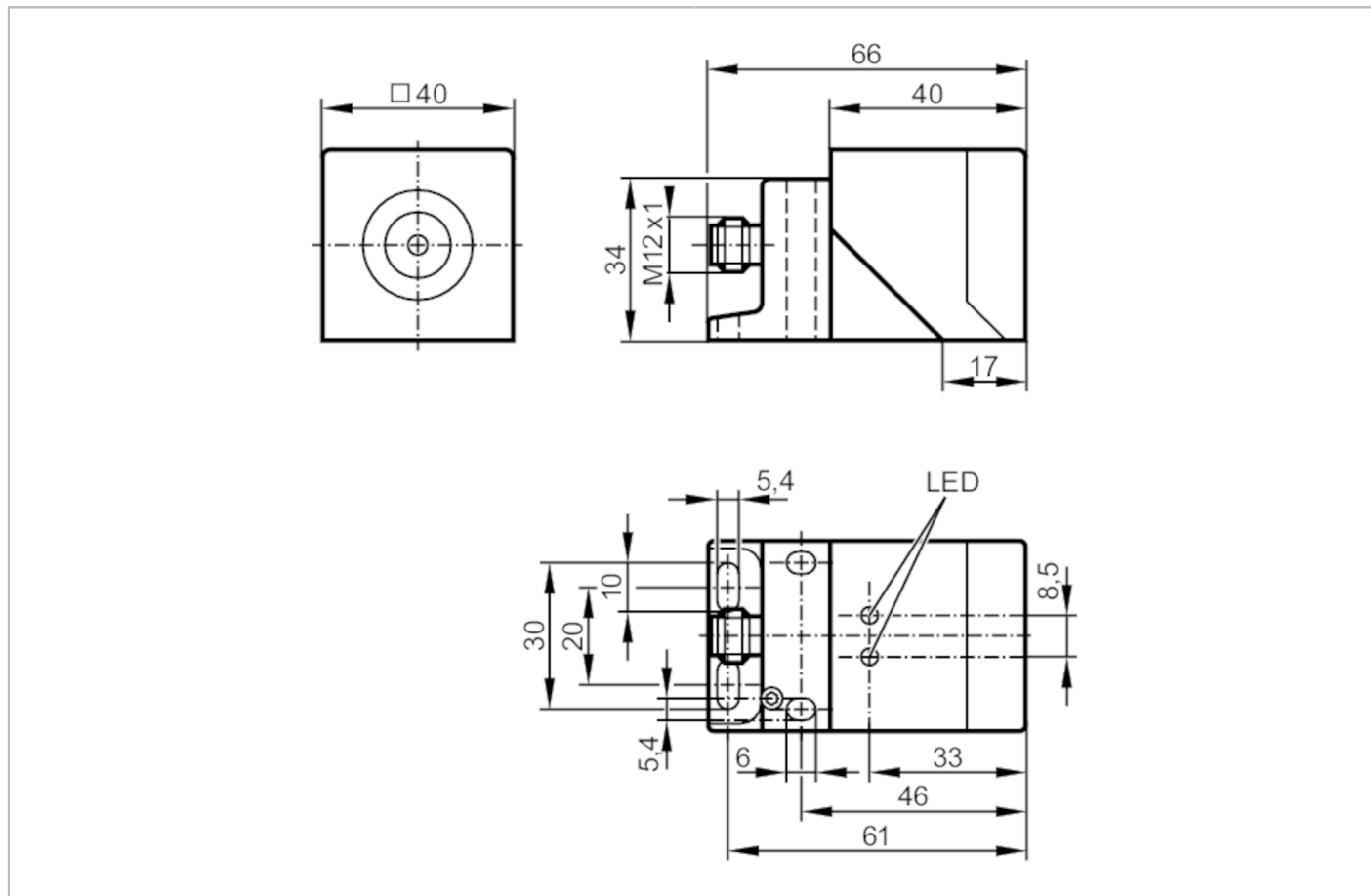


# GM505S



## Индуктивный датчик безопасности

GIMC-4035-US



Характеристики	
Функция выходного сигнала	Синхронизирующий сигнал
Зона обнаружения мишени [mm]	10...20
Корпус	Прямоугольный
Размеры [mm]	40 x 40 x 66
Приложение	
Особенности	позолоченные контакты
Режим работы	непрерывная эксплуатация (не требует технического обслуживания)
Функция безопасности	безопасное состояние в состоянии готовности
Применение	промышленного применения
Электронные данные	
Рабочее напряжение [V]	19,2...30 DC
Номинальное напряжение изоляции [V]	30
Потребление тока [mA]	< 15
Класс защиты	III
Защита от переплюсовки	да
Макс. время задержки при включении [ms]	5000



## Индуктивный датчик безопасности

GIMC-4035-US

Входы	
Макс. входная емкость Ci_max	[nF] 2
Выходы	
Функция выходного сигнала	Синхронизирующий сигнал
Выходные данные	Тип интерфейса B
Защита от короткого замыкания	да
Макс. емкостная нагрузка CL_max	[nF] 20
Диапазон контроля	
Зона обнаружения мишени	[mm] 10...20
Безопасное выключение на расстоянии s(ar)	[mm] 35
Время реакции	
Задержка времени по требованиям безопасности	[ms] 20
Время отклика при приближении к зоне срабатывания	[ms] 200; (стандартный 100)
Условия эксплуатации	
Применение	Класс C согласно EN 60654-1 водонепроницаемое исполнение
Температура окружающей среды	[°C] -25...70
Примечание к температуре окружающей среды	срок эксплуатации ≤ 87600 h
Температура окружающей среды	[°C] 10...40
Примечание к температуре окружающей среды	срок эксплуатации ≤ 175200 h
Скорость изменения температуры	[K/min] 0,5
Макс. допустимая относительная влажность воздуха	[%] кратковременно: 5...95 %; постоянный: 5...70 %
Давление воздуха	[kPa] 80...106
Ионизирующее излучение	не допускается
Солевой туман	нет
Степень защиты	IP 65; IP 67; (согласно EN 60529)



## Индуктивный датчик безопасности

GIMC-4035-US

Испытания / одобрения		
ЭМС	IEC 60947-5-2	
	IEC 60947-5-3	
	EN 61000-4-2 ESD	6 kV CD / 8 kV AD
	EN 61000-4-3 ВЧ излучение	20 V/m
	EN 61000-4-4 Burst	2 kV
	EN 61000-4-6 ВЧ проводимость	10 V
	EN 61000-4-8	30 A/m
	EN 55011	класс B
Ударопрочность	IEC 60947-5-2	
Вибропрочность	IEC 60947-5-2	
Сертификат UL	Ta	-25...70 °C
	Enclosure type	Type 1
	напряжение питания	Limited Voltage/Current
	Номер файла UL	E174191

Классификация безопасности		
Соответствует требованиям	ISO 13849-1: 2015 Категория 3, PL e	
	IEC 61508 SIL 3	
Срок службы ТМ (Mission Time) [h]	≤ 175200	
Срок службы ТМ (дополнительная показание)	20 лет	
PFH [1/h]	1E-08	

Механические данные		
Вес [g]	358	
Корпус	Прямоугольный	
Монтаж	незаподлицо	
Размеры [mm]	40 x 40 x 66	
Материал	PPE; отливка из цинка	

Дисплей / Элементы управления		
Дисплей	режим работы	1 x светодиод, зелёный
	Сигнал	1 x светодиод, жёлтый

Примечания		
Примечания	Если не указано иное, то все данные приведены для эталонной мишени согласно IEC 60947-5-2 в целом температурном диапазоне. (FE360 = ST37K) 60x60x1 mm	
Упаковочная величина	1 шт.	

**электрическое подключение - разъем**  
Разъем: 1 x M12; Контакты: позолоченный



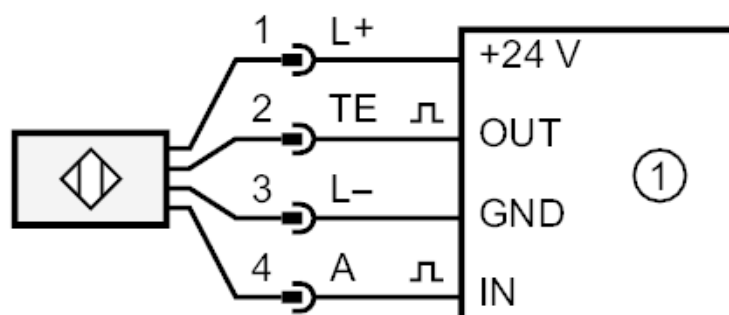
# GM505S



## Индуктивный датчик безопасности

GIMC-4035-US

### Соединение



1 = Логическое устройство, связанное с безопасностью