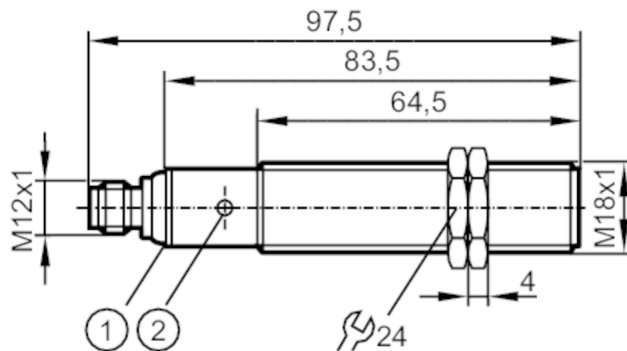


UGR501



Ультразвуковой датчик

UGA02200EOKG/IO-LINK/US



- 1 Светодиоды
- 2 Кнопка обучения "Teach"



Характеристики

Электрическое исполнение	PNP
Функция выходного сигнала	нормально открытый / нормально закрытый; (параметризуемый)
Диапазон срабатывания [mm]	Мишень: 200 x 200 mm
Коммуникационный интерфейс	IO-Link
Корпус	Резьбовой корпус
Размеры [mm]	M18 x 1 / L = 97,5

Электронные данные

Рабочее напряжение [V]	10...30 DC; ("supply class 2" согласно cULus)
Потребление тока [mA]	55
Класс защиты	III
Защита от переплюсовки	да
Время задержки включения питания [s]	< 0,3
Преобразователь частоты [kHz]	200

Входы/выходы

Количество входов и выходов	Количество цифровых выходов: 1
-----------------------------	--------------------------------

UGR501



Ультразвуковой датчик

UGA02200EOKG/IO-LINK/US

Выходы	
Общее количество выходов	1
Электрическое исполнение	PNP
Количество цифровых выходов	1
Функция выходного сигнала	нормально открытый / нормально закрытый; (параметризуемый)
Макс. падение напряжения коммутационного выхода DC [V]	2,2
Постоянный ток нагрузки коммутационного выхода DC [mA]	100
Частота переключения DC [Hz]	2
Защита от короткого замыкания	да
Защита от перегрузок по току	да
Диапазон контроля	
Диапазон срабатывания [mm]	Мишень: 200 x 200 mm
Цилиндрический угол обзора [°]	14; (±2)
Конечное значение диапазона измерения [mm]	2200
Точность/ погрешность	
Температурная компенсация	да
Гистерезис [%]	< 2
Смещение точки переключения [%]	-2...2
Примечания о точности / отклонении	Указанные значения достигаются после разогрева в течение мин. 20 минут
Повторяемость	1 %
Разрешение [mm]	1
Программное обеспечение / Программирование	
Выбор параметров	гистерезис / окно; вторая точка переключения; Задержка включения и выключения; включения; Функция обучения; Режим срабатывания на свет / затемнение

UGR501



Ультразвуковой датчик

UGA02200EOKG/IO-LINK/US

Интерфейсы		
Коммуникационный интерфейс	IO-Link	
Способ передачи	COM2 (38,4 kBaud)	
IO-Link проверка	1.1	
Стандарт SDCI	IEC 61131-9	
Профили	Smart Sensor: Device Identification; Multi-channel, two setpoint switching sensor, type 0 Generic Profiled Sensor; Process Data Variable; Device Diagnosis; Teach Channel	
Нужный тип порта	A	
Миним. время рабочего цикла [ms]	3,2	
Рабочие данные IO-Link (циклические)	Функция	длина бита
	рабочее значение	16
	состоянием прибора	4
	бинарная информация о переключении	2
IO-Link функции (ациклические)	специфичный для приложения тег; счетчик часов работы	
Поддерживаемые DeviceID	Режим работы	ID прибора
	по умолчанию	698
Примечание	Дополнительную информацию см. в файле PDF IODD в разделе «Файлы для скачивания».	
Условия эксплуатации		
Температура окружающей среды [°C]	-20...70	
Температура хранения [°C]	-30...80	
Степень защиты	IP 67	
Испытания / одобрения		
ЭМС	EN 61000-4-2 ESD	4 kV CD / 8 kV AD
	EN 61000-4-3 ВЧ излучение	3 V/m
	EN 61000-4-4 Burst	2 kV
	EN 61000-4-6 ВЧ проводимость	3 V
	EN 55011	класс A
Виброустойчивость	EN 60068-2-6 Fc	(10-55) Hz 1 мм амплитуда, период колебаний 5 мин., 30 мин. в зависимости от оси при резонансе или 55 Гц
Ударопрочность	EN 60068-2-27 Ea	30 г 11 мс полусинуса; 3 удара в каждом направлении по 3 координатным осям
MTTF [годы]	141	
Сертификат UL	Та	-20...70 °C
	напряжение питания	Class 2
	Номер файла UL	E174191
Механические данные		
Вес [g]	103	
Корпус	Резьбовой корпус	
Размеры [mm]	M18 x 1 / L = 97,5	
Обозначение резьбы	M18 x 1	
Материал	нерж. сталь (1.4404 / 316L); PA (полиамид); эпоксидная керамика	
Момент затяжки [Nm]	50	

UGR501



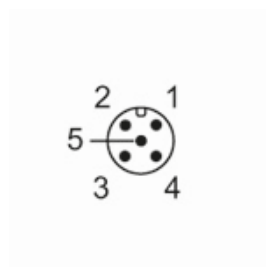
Ультразвуковой датчик

UGA02200EOKG/IO-LINK/US

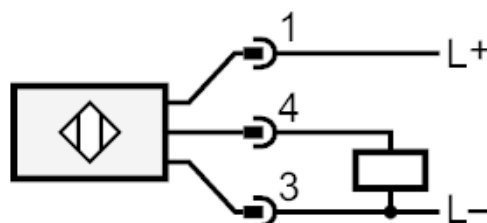
Дисплеи / Элементы управления		
Дисплей	Состояние выхода	2 x светодиод, жёлтый
	эхо	1 x светодиод, зелёный
Функция обучения	да	
Принадлежности		
Комплект поставки	крепежные гайки: 2, нерж.сталь	
Примечания		
Примечания	Напряжение питания "supply class 2" согласно cULus	
Упаковочная величина	1 шт.	

электрическое подключение - разъём

Разъем: 1 x M12



Соединение



UGR501

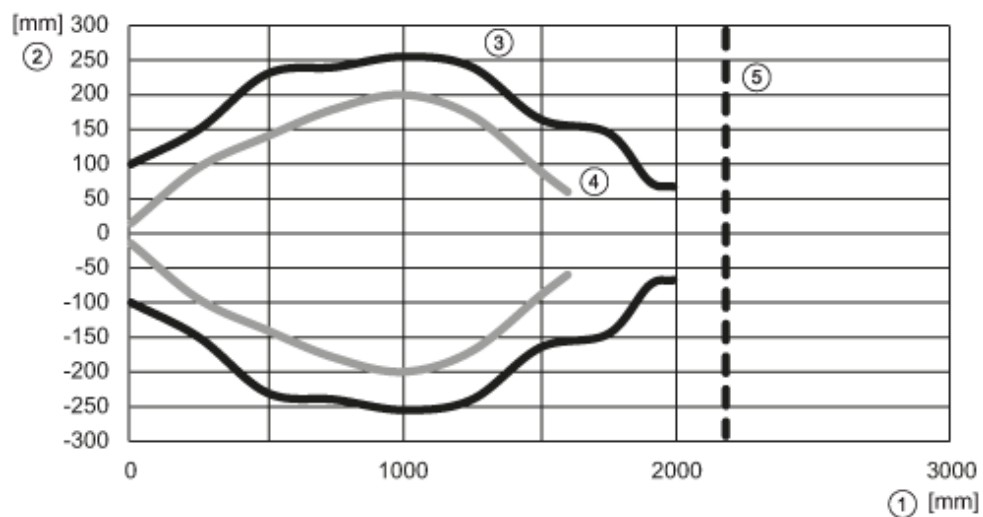


Ультразвуковой датчик

UGA02200EOKG/IO-LINK/US

диаграммы и графики

Кривая отклика



- 1: Расстояние
- 2: звуковой луч
- 3: Мишень 200 x 200 mm
- 4: Мишень \varnothing 25 mm
- 5: Отражатель